



Пневмодрель с реверсом DTD-1802



РУКОВОДСТВО ПО ЭКСПЛУАТАЦИИ

Produced/Произведено:



ВНИМАНИЕ!

Перед тем как приступить к эксплуатации данного инструмента, внимательно ознакомьтесь со всеми инструкциями и предупреждениями. Несоблюдение данного условия может привести к травме и/или повреждению имущества, а также лишит инструмент гарантийного обслуживания.

ТЕХНИЧЕСКИЕ ХАРАКТЕРИСТИКИ:

Диаметр патрона	3/8"-24 UNF
Максимальное давление воздуха	6,2 бар
Средний расход воздуха	255 л/мин
Число оборотов при свободном ходе	1800 об/мин
Резьба штуцера подвода воздуха	1/4"
Макс.диаметр сверления дерева	20 мм
Макс.диаметр сверления металла	10 мм
Минимальный диаметр шланга	10 мм
Длина	195 мм
Масса	0,93 кг
L _{рА} / К _{рА} , дБ(А)	82 / 3
L _{вА} / К _{вА} , дБ(А)	94 / 3
A _h / K _h , м/с ²	0,25 / 1,6

Примечание: В связи с постоянными исследованиями и новыми техническими разработками производитель оставляет за собой право на внесение изменений в технические характеристики без предварительного уведомления.

Уровень шума (ISO 15744)

L_{рА} =уровень звукового давления

L_{вА} =уровень звуковой мощности

K_{рА}, K_{вА}= коэффициент погрешности

Вибрация (усредненное эффективное значение ускорения; EN 28927)

a_h =значение вибрации

K_h =коэффициент погрешности (вибрация)

1. ВАЖНЫЕ ПРАВИЛА ТЕХНИКИ БЕЗОПАСНОСТИ

1. При подключении инструмента к компрессору предварительно убедитесь, что воздушный клапан находится в положении «ВЫКЛ» («OFF»).

2. При эксплуатации пневматического оборудования всегда пользуйтесь средствами для защиты глаз, соответствующими требованиям по безопасности. При образовании большого количества пыли пользуйтесь специально предназначенным для таких целей респиратором.

ВНИМАНИЕ: Некоторые виды пыли, образующейся при механической шлифовке, резке, измельчении, сверлении и других видах строительных работ, могут содержать вещества, которые способны стать причиной раковых заболеваний, врожденных пороков и нарушений репродуктивной функции:

- ✓ Свинец, содержащийся в красителях на свинцовой основе;
- ✓ Кристаллический кремнезем в кирпичах и цементе, а также в других строительных материалах;

- ✓ Мышьяк и хром, содержащиеся в древесине, подвергавшейся химической обработке

Степень опасности потенциального воздействия на организм может быть различной в зависимости от того, насколько часто вы выполняете данный тип работ. Для снижения риска воздействия на организм данных химических веществ рекомендуется работать в хорошо проветриваемых помещениях и применять средства защиты, соответствующие требованиям по безопасности, например, противопылевые респираторы, специально предназначенные для удерживания микроскопических частиц.

3. Инструмент не предназначен для использования лицами (включая детей) с пониженными физическими, чувственными или умственными способностями или при отсутствии у них жизненного опыта или знаний, если они не находятся под контролем или не проинструктированы об использовании прибора лицом, ответственным за их безопасность. Дети должны находиться под контролем для недопущения игр с инструментом.

4. Используйте только такие вспомогательные приспособления, которые предназначены для использования с пневматическими инструментами. Например, с ударным пневмогайковертом следует использовать специальные усиленные ударные головки.

5. Перед сменой вспомогательных приспособлений, выполнением работ по обслуживанию инструмента, а также когда инструмент не используется, убедитесь в том, что инструмент отключен от системы подачи воздуха.

6. При работе с инструментом не рекомендуется надевать излишне свободную одежду или украшения, которые могут попасть в движущиеся детали и стать причиной получения травм. Используйте инструмент на безопасном расстоянии от себя и других лиц, находящихся в зоне проведения работ.

7. Для продления срока эксплуатации пневматического оборудования его необходимо ежедневно смазывать перед эксплуатацией. Ознакомьтесь с приведенными ниже указаниями.

8. Соблюдайте указания производителей систем подачи воздуха по подключению к источнику воздуха регуляторов, фильтров и других вспомогательных приспособлений. Не устанавливайте быстроразъемные муфты непосредственно на инструмент, так как они подвергают впускные отверстия инструмента излишнему напряжению, что может стать причиной его преждевременного износа.

2. СПЕЦИАЛЬНЫЕ УКАЗАНИЯ ПО ТЕХНИКЕ БЕЗОПАСНОСТИ

Опасности вследствие отлета деталей

- При выполнении работ над головой надевайте защитный шлем. Убедитесь в отсутствии опасностей для других лиц.

- При эксплуатации, замене принадлежностей, а также в ходе ремонта или технического обслуживания инструмента следует всегда надевать ударопрочные защитные очки. Степень требуемой защиты следует оценивать для каждого случая отдельно.

- Убедитесь в том, что заготовка надёжно закреплена.

- В случае поломки заготовки, принадлежностей или инструмента детали могут отлетать в разные стороны с высокой скоростью.

Отсоединяйте инструмент от системы подачи сжатого воздуха перед заменой рабочего (сменного) инструмента/принадлежностей, перед регулировкой или техническим обслуживанием.

Опасности вследствие захвата/наматывания

Работайте в подходящей (специальной) одежде. Не надевайте просторную одежду

или украшения. Оберегайте волосы, одежду и перчатки подальше от вращающихся узлов инструмента. Свободная одежда, украшения или длинные волосы могут быть захвачены ими. Опасность травмирования!

Опасности в ходе эксплуатации

При работе с инструментом кисти рук пользователя подвергаются различным опасностям, например порезам, ссадинам и нагреву. Для защиты рук надевайте подходящие перчатки.

- Пользователь и обслуживающий персонал должны быть в состоянии обращаться с инструментом с учётом его размеров, веса и мощности.

- Правильно держите инструмент: будьте готовы среагировать на ожидаемые и неожиданные движения — держите обе руки наготове!

- Примите устойчивое положение и обеспечьте надёжный хват электроинструмента для сохранения равновесия в любой рабочей ситуации.

- В случае блокировки сменного инструмента возможно появление высокой отдачи! Возможные причины блокировки (заклинивания): слишком высокие нагрузки на сверло, перекос сверла по ходу сверления в заготовке или увод сверла в сторону на выходе при сквозном сверлении заготовки.

- Рекомендуется, когда это возможно, использовать приспособление для подвеса. Если это невозможно, рекомендуется использовать боковые рукоятки для инструментов с прямой рукояткой и инструментов с pistolетной рукояткой. В любом случае рекомендуется использовать вспомогательные средства для снижения возможной отдачи.

- Не прикасайтесь к вращающимся деталям.

- Избегайте непреднамеренного включения инструмента. В случае прерывания подачи воздуха выключите инструмент с помощью выключателя.

- Пользуйтесь средствами индивидуальной защиты и всегда надевайте защитные очки. Использование средств индивидуальной защиты, например защитных перчаток, защитной одежды, респиратора, нескользящей защитной обуви, защитного шлема или защитных наушников, в зависимости от вида и области применения инструмента снижает риск травмирования и поэтому настоятельно рекомендуется.

Опасности вследствие повторяющихся действий

- При выполнении работ с инструментом возможно появления неприятных ощущений в кистях рук, предплечьях, плечах, в области шеи или других частях тела.

- Принимайте правильное положение для работы с инструментом, обращайте внимание на безопасность и избегайте работы в таких положениях, в которых вам сложно сохранить равновесие и которые доставляют вам дискомфорт. В ходе непрерывной работы пользователь должен менять положение тела во избежание появления усталости и дискомфорта.

- Нельзя игнорировать такие симптомы как продолжительное недомогание, нарушение сердцебиения, появление болей, «мурашек», онемения. Пользователь должен уведомить об этом своего работодателя и проконсультироваться с врачом-специалистом.

Опасности от используемой оснастки (принадлежностей)

- Отсоединяйте инструмент от системы подачи сжатого воздуха перед установкой или заменой сменного инструмента/принадлежностей.

- Используйте только те принадлежности, которые специально предназначены для этого инструмента и отвечают требованиям и характеристикам, приводимым в настоящем руководстве по эксплуатации.

- Избегайте прямого контакта с рабочим инструментом во время работы и сразу после неё, так как инструмент может быть горячим или иметь острые кромки.

Опасности на рабочем месте

- Проскальзывание, спотыкание и падение являются основными причинами травмирования на рабочем месте. Обращайте внимание на поверхности, которые в результате использования инструмента могут стать скользкими, а также на опасность споткнуться о воздушный шланг.

- При выполнении работ в незнакомых условиях соблюдайте осторожность: возможно наличие скрытой проводки под электрическим напряжением.

- Инструмент не предназначен для использования во взрывоопасной воздушной среде и не изолирован от контакта с источниками электрического тока.

- Убедитесь, что в том месте, где будут производиться работы, не проходят линии электро-, водо- и

газоснабжения, (например, с помощью металлоискателя).

Опасность вследствие пыли и паров

- Возникающие в ходе работы с инструментом пыль и пары могут причинить вред вашему здоровью (например способствовать развитию рака, природных недостатков, астмы и/или появлению кожных воспалений); в обязательном порядке оцените возможные риски с учётом этих опасностей и примите соответствующие меры предосторожности.

- При оценке рисков, связанных с возникновением пыли в ходе выполнения работ с инструментом, следует также учитывать и ту пыль, которая уже возможно имелась в месте проведения работ и была поднята в воздух работающим инструментом.

- Инструмент следует эксплуатировать и обслуживать в соответствии с рекомендациями, указанными в настоящем руководстве, для сведения к минимуму высвобождения опасных для здоровья пыли и паров.

- Отработанный воздух следует отводить таким образом, чтобы свести к минимуму завихрение пыли в условиях сильной запылённости в месте проведения работ.

- При возникновении пыли или паров основной задачей является контроль их высвобождения.

- Необходимо правильно использовать и обслуживать всю необходимую для сбора, всасывания или удаления летучей пыли или паров оснастку инструмента согласно указаниям изготовителя.

- Расходные материалы и рабочий инструмент следует выбирать, обслуживать и заменять согласно указаниям из настоящего руководства во избежание ненужного увеличения пыле- или паробразования.

- Используйте защитные респираторы согласно производственным инструкциям или в соответствии с требованиями по охране труда и технике безопасности.

Опасность вследствие шума

- Высокий уровень шумовых нагрузок при отсутствии должной защиты слуха может привести к продолжительным нарушениям слуха, потере слуха и иным проблемам, например ушному (звнящему, свистящему или жужжащему) шуму.

- Следует непременно оценить возможные риски с учётом этих опасностей и принять соответствующие меры предосторожности.

- В качестве таких мер предосторожности может выступать, например, применение изоляционных материалов в целях устранения звящих шумов, возникающих на заготовке.

- Используйте защитные наушники согласно производственным инструкциям или в соответствии с требованиями по охране труда и технике безопасности.

- Инструмент следует эксплуатировать и обслуживать в соответствии с приводимыми в настоящем руководстве

указаниями во избежание ненужного повышения уровня шума.

- Расходные материалы и рабочий инструмент следует выбирать, обслуживать и заменять согласно указаниям из настоящего руководства во избежание ненужного повышения уровня шума.
- Запрещается удалять встроенный глушитель. Он должен находиться в технически исправном состоянии.

Опасности вследствие вибраций

- Длительное воздействие вибраций может стать причиной нервных расстройств и нарушений в циркуляции крови в кистях и предплечьях рук.
- При выполнении работ в условиях низкой температуры носите тёплую одежду и держите руки в тепле и сухими.
- Если вы почувствуете/увидите, что кожа на пальцах или кистях рук стала нечувствительной, появились «мурашки», она болит или побелела, прекратите работу с инструментом, уведомите об этом своего работодателя и проконсультируйтесь с врачом.
- Инструмент следует эксплуатировать и обслуживать в соответствии с приводимыми в настоящем руководстве указаниями во избежание ненужного повышения уровня вибраций.
- Не допускайте вибраций сверла на поверхности заготовки, т. к. это с высокой долей вероятности приведёт к увеличению вибраций дрели.
- Расходные материалы и рабочий инструмент следует выбирать, обслуживать и заменять согласно указаниям из настоящего руководства во избежание ненужного повышения уровня вибраций.
- Для удержания инструмента, когда это возможно, используйте стойку, натяжное приспособление или балансировочное устройство.
- Крепко держите инструмент с учётом необходимых усилий реакции, но не забывайте при этом о том, что риск вибраций, как правило, возрастает при увеличении усилия хвата.

Дополнительные указания по технике безопасности

- Сжатый воздух может стать причиной серьёзного травмирования.
- Если инструмент не используется, а также перед заменой принадлежностей или при выполнении ремонтных работ всегда блокируйте подачу воздуха, разгрузайте от давления воздушный шланг и отсоединяйте инструмент от системы (источника) подачи сжатого воздуха.
- Никогда не направляйте воздушный поток на себя или других лиц.
- Отлетающие в сторону шланги могут стать причиной серьёзного травмирования. В связи с этим всегда проверяйте, не повреждены ли шланги и не

повреждены/расфиксированы ли их крепёжные элементы.

- Не допускайте воздействия (сжатого) холодного воздуха на кисти рук.
- Позаботьтесь о том, чтобы не допустить превышения инструментом указанного максимального давления.
- Категорически запрещается переносить инструмент за шланг.
- При эксплуатации инструмента, зафиксированном в держателе: надёжно закрепите инструмент. Потеря контроля над инструментом может привести к травмированию.

Символы на пневмоинструменте



Внимание!
Перед вводом в эксплуатацию прочтите руководство по эксплуатации.



Используйте защитные очки



Надевайте защитные наушники

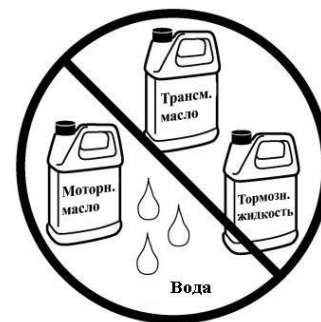
3. СМАЗКА И ОБСЛУЖИВАНИЕ

Смазывайте инструмент перед каждым использованием. Достаточно 4–5 капель масла, предназначенного для смазки пневматических инструментов, нанесенных на отверстие для впуска воздуха.

Необходимо своевременно удалять воду из шлангов и резервуара компрессора. Вода в воздухопроводе приводит к закоксовыванию и потере мощности. Произведите очистку воздушного фильтра воздухопровода и промойте инструмент бензином, керосином или специальной моющей жидкостью. Для произведения необходимой очистки и нанесения новой смазки может потребоваться разборка инструмента.



ДА



НЕТ

4. ПОДАЧА ВОЗДУХА

Для обеспечения данного инструмента питанием рекомендуется подача чистого воздуха, осуществляемая под соответствующим данному инструменту давлением. Для большинства пневматических инструментов данного класса максимальное рекомендованное давление составляет 6,2 бара. Информация по рекомендованному давлению приведена в разделе «Технические характеристики».

Попадание воды в шланг воздухопровода и резервуар компрессора может привести к снижению производительности и повреждению пневматического инструмента. Необходимо удалять воду из резервуара компрессора и фильтров перед каждым использованием инструмента, а также по мере необходимости для обеспечения подачи сухого воздуха.

Использование шланга длиной более 8 метров приводит к падению давления подачи воздуха. Используйте шланг с большим внутренним диаметром или увеличьте давление компрессора для того, чтобы компенсировать потерю давления. При недостаточном давлении подачи воздуха используйте регулятор давления с манометром.

5. ЭКСПЛУАТАЦИЯ

1. Для зажима сверла в сверлильный патрон вставьте сверло до упора. Удерживая заднюю часть патрона вращайте переднюю часть патрона с усилием до момента фиксации сверла.

2. Выберите направление вращения с помощью переключателя (3). F – правое вращение, R – левое вращение.

Внимание! Во время работы инструмента не пытайтесь сменить направление вращения.

3. Подключите инструмент к источнику сжатого воздуха.

4. Отрегулируйте рабочее давление до уровня, не превышающего максимальное значение, указанное в паспорте. Рабочее давление необходимо устанавливать при включенном инструменте. После настройки дайте инструменту поработать на холостом ходу, чтобы убедиться, что все настройки выполнены правильно, отсутствуют утечки воздуха, и сверло зажато равномерно.

5. При сверлении металлов с помощью данного инструмента рекомендуется наметить точку отверстия с помощью кернера. Перед включением двигателя установите дрель со сверлом соответствующим образом на обрабатываемую деталь. Не рекомендуется сильно давить на дрель, так как это может привести к перегреву и поломке сверла. После того, как отверстие просверлено, не останавливайте дрель до тех пор, пока сверло не будет извлечено из обрабатываемой детали.

6. Если, сверло застрянет и дрель остановится, находясь в обрабатываемой детали, немедленно отпустите кнопку включения (2) дрели и установите причину. Если

необходимо извлечь из дрели сверло, то перед этим отключите дрель от системы подачи воздуха. Не пытайтесь освободить сверло, проталкивая его дрелью.



1 – Патрон зажимной; 2 – Кнопка включения; 3 – Переключатель направления вращения; 4 – Подключение воздуха; 5 – Выход воздуха

6. ПОИСК И УСТРАНЕНИЕ НЕИСПРАВНОСТЕЙ

В процессе срока службы неизбежен износ отдельных элементов и частей изделия (полная выработка ресурса, сильное внутреннее или внешнее загрязнение).

Замена изношенных частей должна производиться квалифицированными специалистами сервисной службы.

При отказе изделия и отсутствии информации в инструкции по эксплуатации по устранению неполадки необходимо обратиться в сервисную службу.

НЕДОСТАТОЧНАЯ МОЩНОСТЬ:

Вероятная причина	Решение
Загрязнение или закупорка воздухопроводов	Промойте и смажьте инструмент, осушите воздушный резервуар и воздухопроводы.
Недостаточное снабжение воздухом	Увеличьте давление подачи воздуха. Убедитесь, что компрессор соответствует требованиям инструмента по давлению и расходу воздуха.
Износ/повреждение быстроизнашивающихся деталей	При необходимости произведите замену.

Утечка воздуха	Используйте тефлоновую ленту для герметизации всех соединений и стыков. Осмотрите прокладки и уплотнители на предмет изношенности и повреждений.
Соответствие инструмента	Убедитесь, что используемый вами инструмент соответствует требованиям по крутящему моменту, необходимому для выполнения предстоящих работ.

7. КРИТЕРИИ ПРЕДЕЛЬНЫХ СОСТОЯНИЙ

Критериями предельного состояния устройства считаются поломки (износ, коррозия, деформация, старение, трещины или разрушения) узлов и деталей или их совокупность при невозможности их устранения в условиях авторизованных сервисных центров или замены оригинальными деталями, или при экономической нецелесообразности проведения ремонта устройства и его деталей. Вышедшие из строя и не подлежащие ремонту детали необходимо сдать в специальные приёмные пункты по утилизации.

8. УТИЛИЗАЦИЯ

Использование изделия по истечении срока службы допускается только в случае его соответствия требованиям безопасности данного руководства.

В случае если изделие не соответствует требованиям безопасности, его необходимо утилизировать.

Изделие не относится к обычным бытовым отходам. В случае утилизации необходимо доставить его к месту приема соответствующих отходов. Не выбрасывайте вышедшие из строя узлы и детали в бытовые отходы!

9. ХРАНЕНИЕ

Предохраняйте устройство от попадания пыли, грязи и насекомых. Храните в сухом отапливаемом, вентилируемом помещении, защищённом от проникновения паров кислот, щелочей и пылеобразующих веществ, при температуре не ниже +5 °С и относительной влажности не более 70%.

10. ГАРАНТИЙНЫЕ ОБЯЗАТЕЛЬСТВА

Гарантийный срок эксплуатации изделия составляет 12 месяцев со дня продажи конечному покупателю.

Дата изготовления указана на изделии и на первой странице данного руководства.

Производитель Skipfire Limited Romanou, 2, TLAIS TOWER, 6th floor, office 601, P.C.1070, Nicosia, Cyprus, на заводе-производителе в Китае (Джеянг Аурита Пневматик Тулс Л.Л.С., Шуянь Индастриал Зон, Рухенг, Венлинг Сити, Джеянг, Китай) для компании DGM (Венгрия).

Импортер в Республике Беларусь: ООО «ТД Комплект», 220103, г. Минск, ул. Кнорина 50, к. 302А, Тел.: 375 17 290 90 90

Импортер в России: ООО «Садовая техника и инструменты», 105082, г. Москва, ул. Большая Почтовая, д. 40, строение 1, этаж 3, комната 7А.

Телефон для обращений потребителей в Республике Казахстан: +7 778 8540843

Срок службы изделия – 3 года при его правильной эксплуатации.

По истечении срока службы необходимо произвести техническое обслуживание квалифицированными специалистами в сервисной службе за счет владельца, с удалением продуктов износа и пыли.

Использование изделия по истечении срока службы допускается только в случае его соответствия требованиям безопасности данного руководства.

В случае если изделие не соответствует требованиям безопасности, его необходимо утилизировать.

Изделие не относится к обычным бытовым отходам. В случае утилизации необходимо доставить его к месту приема соответствующих отходов.

Дефекты сборки изделия, допущенные по вине изготовителя, устраняются бесплатно после проведения сервисным центром диагностики изделия.

ГАРАНТИЙНЫЙ РЕМОНТ ОСУЩЕСТВЛЯЕТСЯ ПРИ СОБЛЮДЕНИИ СЛЕДУЮЩИХ УСЛОВИЙ:

Имеется в наличии товарный или кассовый чек и гарантийный талон с указанием в нем заводского (серийного) номера изделия, даты продажи, подписи покупателя, штампа торгового предприятия.

Предоставление неисправного изделия в чистом виде.

Гарантийный ремонт производится только в течение срока, указанного в данном гарантийном талоне.

ГАРАНТИЙНОЕ ОБСЛУЖИВАНИЕ НЕ ПРЕДОСТАВЛЯЕТСЯ:

При неправильном и нечетком заполнении гарантийного талона.

На изделие, у которого не разборчив или изменен серийный номер.

На последствия самостоятельного ремонта, разборки, чистки и смазки изделия в гарантийный период (не требуемых по инструкции эксплуатации), о чем

свидетельствует, например: заломы на шлицевых частях крепежа корпусных деталей;

На изделие, которое эксплуатировалось с нарушениями инструкции по эксплуатации или не по назначению.

На повреждения, дефекты, вызванные внешними механическими воздействиями, воздействием агрессивных средств и высоких температур или иных внешних факторов, таких как дождь, снег, повышенная влажность и др.

На неисправности, вызванные попаданием в изделие инородных тел, небрежным или плохим уходом, повлекшим за собой выход из строя изделия.

На неисправности, возникшие вследствие перегрузки изделия, которые повлекли за собой выход из строя двигателя или другие узлы и детали.

На естественный износ изделия и комплектующих в результате интенсивного использования.

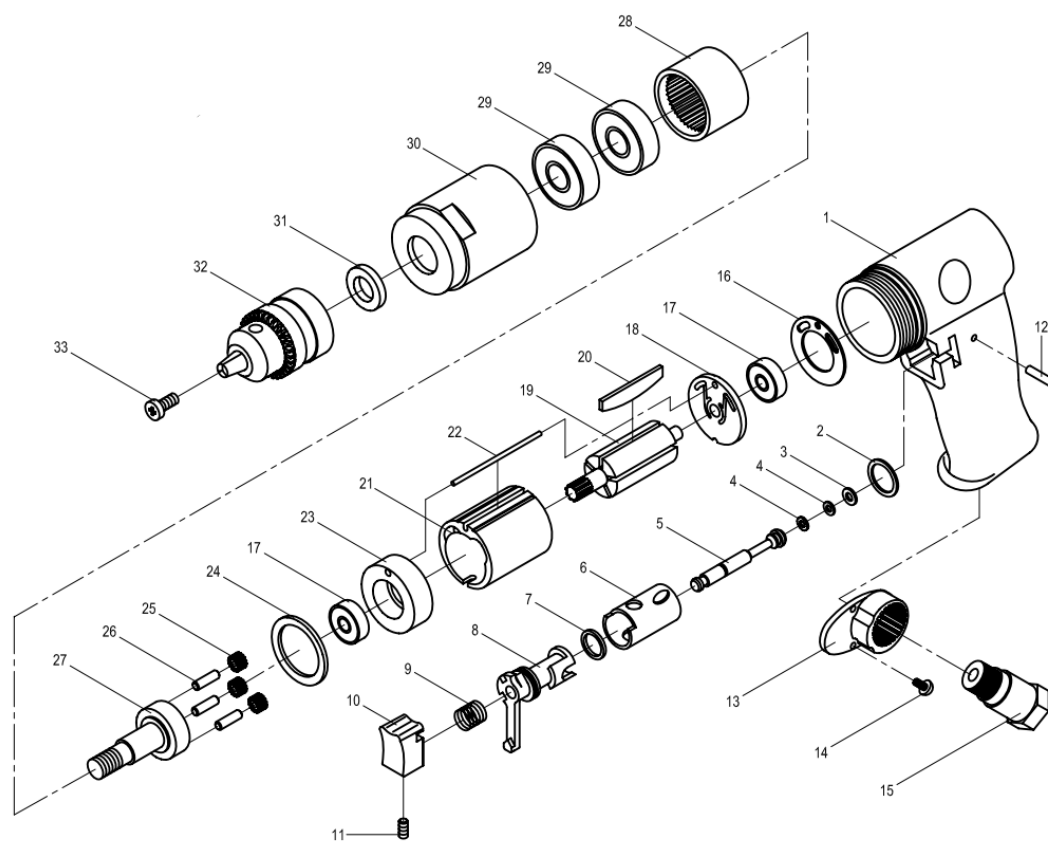
На такие виды работ, как регулировка, чистка, смазка и прочий уход, относящиеся к техническому обслуживанию изделия.

Предметом гарантии не является неполная комплектация изделия, которая могла быть обнаружена при продаже изделия.

Выход из строя деталей в результате кратковременного блокирования при работе.

Сертификат соответствия

№ RU C-CY.AД78.B.00892/18



- | | | |
|----------------|--------------------|----------------------|
| 1 Корпус | 12 Штифт | 23 Пластина передняя |
| 2 Кольцо | 13 Глушитель | 24 Шайба |
| 3 Кольцо | 14 Винт | 25 Сателлит |
| 4 Кольцо | 15 Соединение | 26 Штифт |
| 5 Шток клапана | 16 Прокладка | 27 Шпindelь |
| 6 Втулка | 17 Подшипник | 28 Шестерня |
| 7 Кольцо | 18 Пластина задняя | 29 Подшипник |
| 8 Шток реверса | 19 Ротор | 30 Корпус |
| 9 Пружина | 20 Лопатка ротора | 31 Шайба |
| 10 Курок | 21 Цилиндр | 32 Патрон |
| 11 Винт | 22 Штифт | 33 Винт |

Адреса сервисных центров в Республике Беларусь:

Название организации	Населенный пункт	Адрес	Телефон
ООО "Ремонт инструмента"	г. Минск	ул. Машиностроителей, 29а	(017) 290 90 90, (029) 325 85 38, (029) 855 90 90
ООО "Ремонт инструмента"	г. Брест	ул. Краснознаменная, 8	(029) 820 07 06, (029) 168 20 72
ООО "Ремонт инструмента"	г. Витебск	ул. Двинская, 31	(0212) 65 73 24, (029) 168 40 14
ООО "Ремонт инструмента"	г. Гродно	ул. Господарчая, 23А (Горького, 95)	(029) 169 94 02, (0152) 43 63 68
ООО "Ремонт инструмента"	г. Гомель	ул. Карбышева, 9	(044) 492 51 63, (025) 743 35 19
ООО "Ремонт инструмента"	г. Могилев	ул. Вишневецкого, 8а	(0222) 285 285, (029) 170 33 94

Актуальный список и схемы проезда: www.remont.tools.by

Адреса сервисных центров в Российской Федерации:

Название организации	Населенный пункт	Адрес	Телефон
ИП Полежаева Е.В.	Астрахань	ул. 5-я Линейная, 30	8 (8512) 59-97-00
ООО "Электротехцентр"	Брянск	пер. Металлистов д. 4 А	8 (4832) 57-18-76
ООО "Стэки"	Казань	пр. Ямашева, 51(за ТЦ «7Я»)	8 (843) 200-95-72
ООО "ЗВОХ"	Калуга	ул. Дзержинского, д. 58, 2	8 (4842) 57-58-46
ИП Гусев И.С.	Киров	Калужская обл. г.Киров пер. Базарный д.2	8 (48456) 5-49-87
Славянский дом	Клинцы	ул. Займищенская, дом № 15А	8 (483) 364-16-81
ООО "Деком"	Курск	ул. Ленина,12	8 (4712) 51-20 10
ГК Энтузиаст	Москва	ул. 1-я Энтузиастов, 12	8 (495) 783-02-02
Славянский дом	Новозыбков	ул. Коммунистическая, дом № 8	8 (483) 364-16-81
Лесоторговая база	Орел	ул. Городская, дом № 98	8 (4862) 71-48-03
ООО "Евро Сервис"	Санкт-Петербург	г. Красное село пр. Ленина, 75 (вход со двора)	8 (812) 214-18-74
ООО "ЭДС"	Санкт-Петербург	ул. Черняховского, 15	8 (812) 572-30-20
Славянский дом	Унеча	ул. Залинейная, дом № 1	8 (483) 512-49-33
ИП Новиков В.В.	Калуга	ул. Салтыкова-Щедрина, д.91	8 (4842) 57-57-02
ИП Туркина И.А.	Ногинск	ул. Рабочая, д. 42	8 (916) 627-73-48
ООО Сервис 68	Тамбов	ул. Пионерская, д.22	8 (4752) 42-22-68
ИП Анисимов И.В.	Нерехта	Костромская обл. г. Нерехта ул. Орджоникидзе д.12	8 (49431) 7-53-63
ООО Новый свет	Чебоксары	Марпосадское шоссе 9	8 (8352) 38-02-22
ИП Каблицкий	Тверь	ул. Дарвина д.10	8 (904) 026-95-30
ООО Стройторг Поволжье	Саратов	ул. 4-я Окольная д.15А	8 (8452) 46-97-11
ГК "СервисИнструмент"	Московская обл. Ступинский р-он, пгт Михнево	ул.Астафьевская ,49	8 (985) 898-34-01
ИП Проворов О.В.	Кострома	ул. Магистральная д.37	8 (4942) 53-12-03
ИП Соболев Г.Ю.	Липецк	ул. Мичурина д.46	8 (4742) 40-10-72, 8 (952) 598-08-24
ИП Загоруйко Е.В.	Пенза	ул. Перспективная д.1	8 (8412) 205-540

Актуальный список и схемы проезда: www.stiooo.ru/services

Полный актуальный список сервисных центров смотрите на сайте

Республика Беларусь



remont.tools.by/address

Российская Федерация



remont.tools.by/services/ru

другие страны



remont.tools.by/services/other