

7.1 Основные правила хранения и установки изделий в разделах 3, 4 настоящего руководства по эксплуатации, а также «Правил промышленной безопасности в области газоснабжения Республики Беларусь».

- 7.2 Запрещается:
- 1) хранить баллоны в жилых домах и особенно в подвальных помещениях;
 - 2) хранить в помещениях, под которыми имеются подвалы, погреба и вход в них осуществляется из этих помещений;
 - 3) пользоваться баллоном с вмятинами, глубокими царапинами и другими повреждениями на корпусе I (см. рис.), не имеющим уплотнительного резинового кольца 3 или когда оно имеет надрывы, приливы, подрезы по высоте и диаметру, трещины, расслоения и т.п. дефекты.

При появлении перечисленных дефектов при эксплуатации или после длительного хранения потребитель должен сдать баллон для ремонта на газонаполнительную станцию.

- 4) пользоваться неисправными газовыми приборами;
- 5) ставить баллон ниже плиты по уровню, т.к. в этих случаях гибкий резиноканевый рукав создает усилие вверх на регулятор давления, способствуя утечке газа, а в случае вскипания, горячая вода может стекать по шлангу на баллон и перегреть его.
- 6) хранить и эксплуатировать в многоэтажных зданиях (кроме 2-х этажных, имеющих не более 4-х квартир).

8 Транспортирование

8.1 Порожние баллоны транспортируются всеми видами транспорта в крытых транспортных средствах в соответствии с правилами перевозок груза, действующими на каждом виде транспорта.

8.2 Транспортировка наполненных газом баллонов в общественном транспорте категорически запрещается.

8.3 Перевозка наполненных газом баллонов должна производиться на рессорном транспорте в горизонтальном положении, обязательно с прокладками между баллонами. В качестве прокладок могут применяться деревянные бруски с вырезанными гнездами для баллонов, а также веревочные или резиновые кольца толщиной не менее 25 мм (по два кольца на баллон) или другие прокладки, предохраняющие баллоны от ударов друг о друга.

Разрешается перевозка баллонов в специальных контейнерах, а также без контейнеров в вертикальном положении обязательно с прокладками между ними и ограждением от возможного падения.

8.4 Во время погрузки и разгрузки баллонов со сжиженным газом двигатель автомобиля, перевозящего баллоны, должен быть выключен.

8.5 Лица, не достигшие 18 лет, к перевозке баллонов не допускаются.

8.6 При транспортировке баллонов необходимо следить за их герметичностью. Во время движения автомобиля водитель не должен допускать резких остановок и торможений, не оставлять без присмотра на длительное время автомобиль, не пользоваться вблизи транспорта открытым огнем, не курить.

9. Свидетельство о приеме

9.1 Баллон объемом 5л изготовлен и принят в соответствии с обязательными требованиями ГОСТ 15860-84, действующей технической документацией и признан годным для эксплуатации.

Баллон объемом 5 л № _____ изготовлен
(заводской номер баллона) (число, месяц, год)

МП

(подпись)

10 Гарантии изготовителя

10.1 Изготовитель гарантирует соответствие баллона требованиям ГОСТ 15860-84, при соблюдении условий эксплуатации, хранения, транспортирования.

10.2 Гарантийный срок эксплуатации 2,5 года со дня продажи баллонов.

10.3 Гарантийный срок хранения - два года со дня выпуска.

**Системы управления (менеджмента) СМК, СУОС, СУОТ
сертифицированы на соответствие требованиям
СТБ ISO 9001-2015, СТБ ISO 14001-2017, СТБ 18001-2009**

БАЛЛОН

ДЛЯ СЖИЖЕННЫХ ГАЗОВ ОБЪЕМОМ 5 Л.

Руководство по эксплуатации.

НЗ 74.00.00 РЭ



ВНИМАНИЕ!

Баллон должен управляться сжиженным газом в соответствии с маркировочными данными нанесенными на воротнике баллона. Масса газа должна быть не более 2 кг. Наполнение баллона сжиженным газом свыше нормы крайне **ОПАСНО** и не допускается, т.к. от расширения газа в баллоне при повышении температуры (от нагрева) может произойти разрушение корпуса, сопровождающееся взрывом.

Руководство по эксплуатации является объемным документом с паспортом.

1. Общие сведения о газовом баллоне

Открытое акционерное общество

"Новогрудский завод газовой аппаратуры"

231400, РБ, Гродненская обл., г. Новогрудок, ул. Мицкевича, 109

Тел: (+375-1597) 43765 (ОТК), 43794(Сбыт), 43795(Маркетинг)

Факс: (+375-1597) 43796(Приемная), 43788(Маркетинг)

e-mail: info@novogas.com, www.novogas.com

Настоящее руководство предназначено для ознакомления с основными техническими данными, устройством, требованиям по эксплуатации, правилам безопасности, хранения при пользовании баллоном объемом 5 л, соответствующего требованиям технического регламента Таможенного Союза ТР ТС 032/2013 "О безопасности оборудования, работающего под избыточным давлением" (декларация соответствия – RU Д – ВУ.МХ10.В.00022).

1.1 Перед использованием баллонами потребителю должен внимательно ознакомиться с настоящим руководством по эксплуатации.

1.2 Баллон предназначен для транспортирования и хранения сжиженных углеводородных газов (пропана, бутана и их смесей).

1.3 Сжиженные углеводородные газы взрыво и пожароопасны. Они тяжелее воздуха и могут скапливаться в подвалах, ямах, углублениях и других подобных неперевтриваемых местах. Поэтому утечки крайне опасны.

1.3 Заполнение баллонов газом должно производиться только на кустовых базах сжиженного газа, газонаполнительных станциях или пунктах. Заполнение баллонов вне указанных мест запрещается.

1.4 Заполнение баллонов газом должно производиться в соответствии с требованиями "Правил промышленной безопасности в области газоснабжения Республики Беларусь".

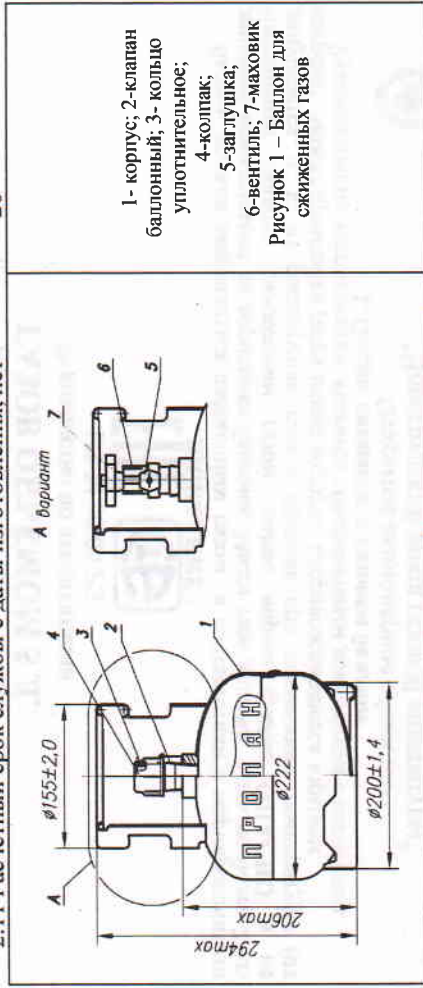
1.5 Необходимые маркировочные данные в соответствии с требованиями ГОСТ 15860-84 нанесены на воротнике.

2 Основные технические данные

- 2.1 Вместимость, л, не менее 5
- 2.2 Рабочее давление, МПа (кгс/см²), не более 1,6 (16)
- 2.3 Испытательное давление, МПа (кгс/см²) 2,5^{+0,2}(25)
- 2.4 Масса порожнего баллона, кг 4,0 ± 0,4
- 2.5 Габаритные размеры баллона (смотри рис.1), мм
высота, не более 295
диаметр 222⁺²



- 2.6 Резьба горловины - W 27,8 или W 19,2 ГОСТ 9909-81
 2.7 Уплотнение горловины с запорным устройством - свинцовый сурик разведенный натуральной олифой.
 2.8 Момент силы завинчивания запорного устройства в горловину баллона должен быть (220±40) Н м для резьбы W27,8 и (160±30) Н м - для резьбы W 19,2.
 2.9 Баллоны следует эксплуатировать при температуре стенки от минус 40 до плюс 45 °С.
 2.10 Максимальное количество заправок - 6 000
 2.11 Расчетный срок службы с даты изготовления, лет - 20



3 Указание мер безопасности

3.1 Баллоны с газом должны храниться только в нежилых проветриваемых помещениях, имеющих форточку или вентиляционный канал. Температура воздуха в этих помещениях должна быть в пределах от минус 40 до плюс 45 °С.

Вне зданий баллоны должны храниться в запирающихся шкафах, имеющих прорези или жалюзийные решетки для проветривания.

В одном помещении может находиться не более двух заполненных газом баллонов (один из них запасной).

3.2 Баллоны с газом должны предохраняться от нагрева солнечными лучами и другими источниками тепла.

3.3 При эксплуатации, хранении и транспортировании баллоны предохранять от падения, повреждения и загрязнения.

3.4 При утечке газа из баллона и появления запаха газа следует немедленно прекратить пользование газовыми приборами, закрыть краны газового прибора, присоединенного к баллону, повернуть рукоятку регулятора давления в положение «закрыто» и отсоединить регулятор, открыть окно для проветривания, не зажигать огня, не курить, не включать и не выключать электроосвещение и электроприборы.

При комплектации баллона вентилем необходимо закрыть вентиль. Электроприборы с открытыми нагревательными элементами отключить немедленно, не пользоваться электровозонками. Баллон вынести из помещения и проверить герметичность его клапана или вентиля обмыливанием.

Если будет наблюдаться утечка газа, вызвать специалиста газового хозяйства.
 3.5 Во время замены баллонов запрещается пользоваться открытым огнем, включать и выключать электроосвещение и электроприборы. Запрещается заменять баллоны при работающих отопительных приборах и печах, имеющих открытый огонь.

Указанные приборы должны быть выключены или погашены до замены баллона.
 3.6 **ВНИМАНИЕ!** В помещениях на время работы газоиспользующего оборудования необходимо обеспечить работу вентиляции и приток свежего воздуха (наличие вентиляционных каналов в данном помещении обязательно).

Температура воздуха в помещении, где установлен баллон с сжиженным газом, должна быть не выше 45 °С.

Нарушение мер безопасности крайне ОПАСНО

4 Подготовка к работе

4.1 Баллон следует устанавливать только в вертикальном положении.
 4.2 Баллоны, устанавливаемые в помещении, должны размещаться в местах, доступных для осмотра и замены.

4.3 Баллоны, устанавливаемые в помещении, должны находиться на одном уровне с плитой на расстоянии не менее 1 м от нее и от радиаторов отопления и других отопительных приборов, печей и не менее 5 м от источников тепла с открытым огнем.

4.4 Вне помещений баллоны должны устанавливаться на расстоянии не менее 0,5 м от дверей и окон первого этажа и 3 м от окон и дверей цокольных и подвальных этажей, а также колодцев и выгребных ям.

5 Порядок работы

5.1 Для присоединения заполненного баллона (при комплектации клапаном баллонным КБ-2) к регулятору давления РДСГ 2-1,2, потребителю необходимо:

- 1) проверить, закрыты ли краны газовых приборов и при необходимости закрыть их;
- 2) снять колпак 4 (см. рис.) клапана баллонного 2;
- 3) присоединить регулятор давления (при подключении регулятор должен плотно соединиться с клапаном баллонным 2. Если такая посадка затруднена, необходимо осмотреть резиновое уплотнительное кольцо 3 и при его неисправности заменить баллон на новый.

4) повернуть рукоятку регулятора давления в положение «открыто». При этом не должно быть слышно шипения газа и не ощущаться его запаха. Обязательно проверить герметичность соединения регулятора с клапаном 2 обмыливанием. Утечки газа не допускаются.

При комплектации баллона вентилем баллонным ВБ-2 необходимо:

- 1) отвернуть заглушку 5 (см. рис.1) вентиля 6, предварительно проверив, находится ли вентиль в закрытом положении; при необходимости повернуть маховик 7 в закрытое положение;
- 2) место снятой заглушки присоединить регулятор давления РДСГ 1-1,2;

3) открыть вентиль 6 вращением маховика 7 и проверить герметичность соединения обмыливанием. Утечки газа не допускаются.

5.2 Замена баллона осуществляется потребителем самостоятельно и производится в следующем порядке:

- 1) закрыть краны газовых приборов;
- 2) повернуть рукоятку регулятора давления в положение «закрыто»;
- 3) отсоединить регулятор давления;
- 4) надеть колпак 4 на клапан баллонный.

Баллон готов к отправке на газонаполнительную станцию.

При комплектации баллона вентилем баллонным необходимо:

- 1) закрыть краны газовых приборов;
- 2) закрыть вентиль 6 на баллоне;
- 3) отсоединить регулятор давления;
- 4) навинтить заглушку 5 вентиля

6 Техническое обслуживание и ремонт

6.1 Техническое обслуживание баллонов производится специалистами газового хозяйства, прошедшими специальную подготовку по техническому обслуживанию, использованию и эксплуатации баллонов в соответствии с требованиями «Правил по обеспечению промышленной безопасности оборудования работающего под избыточным давлением» (РБ), «Правил промышленной безопасности опасных производственных объектов, на которых используется оборудование работающее под давлением» (РФ) и «Правил промышленной безопасности в области газоснабжения Республики Беларусь». 6.2 Баллоны перед техническим освидетельствованием и ремонтом должны быть освидетельствованы от газа, неиспарившихся остатков и тщательно обработаны (дегазированы).

6.3 Замена запорного устройства баллона должна производиться на пунктах по освидетельствованию баллонов. После замены запорного устройства, баллон должен быть проверен на прочность испытательным давлением и плотность при рабочем давлении.