

NORMANN

Руководство по эксплуатации

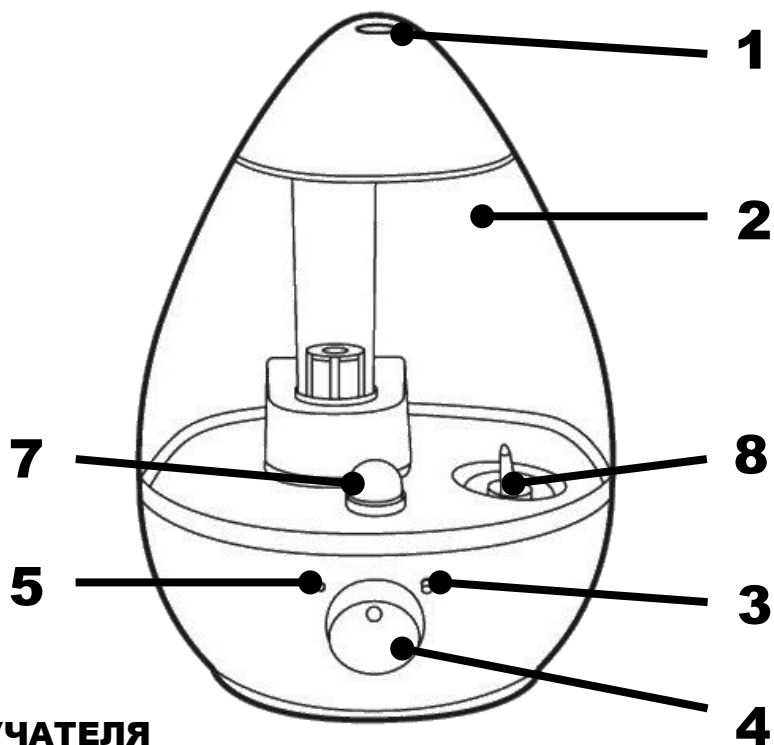
Model: AUN-011

Увлажнитель воздуха ультразвуковой

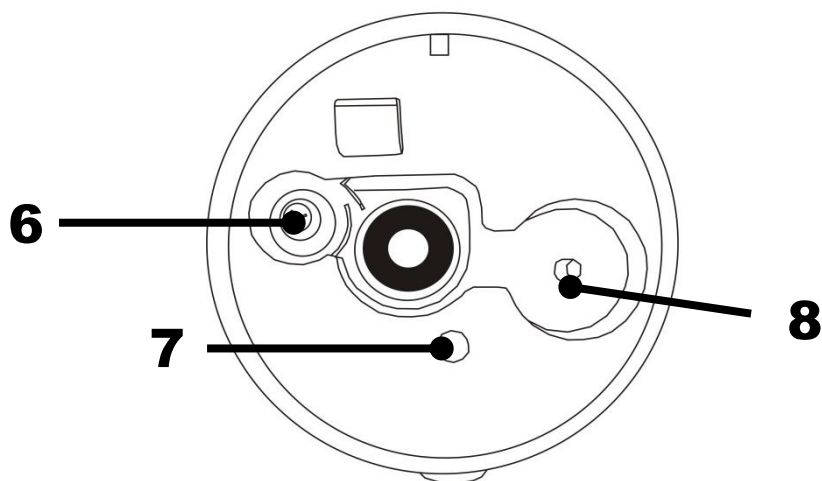


Данное устройство соответствует
всем требуемым стандартам
безопасности и гигиены
Таможенного союза

ОБЩИЙ ВИД



БАЗА ИЗЛУЧАТЕЛЯ



- 1 Диффузор для выхода пара / крышка емкости для воды**
- 2 Емкость для воды**
- 3 Выключатель подсветки**
- 4 Ручка включения / интенсивности пара**

- 5 Индикатор наличия / отсутствия воды**
- 6 Датчик**
- 7 Подсветка**
- 8 Контейнер для ароматизации**

Примечание: внешний вид на изображении может немного отличаться от реального устройства

ПРАВИЛА БЕЗОПАСНОСТИ

Перед началом эксплуатации устройства внимательно прочитайте данную инструкцию по эксплуатации. Используйте устройство только по его прямому назначению. Неправильная эксплуатация может привести к выходу его из строя, причинению вреда пользователю или его имуществу.

Прибор предназначен исключительно для использования в быту внутри помещения и должен быть использован только по назначению. Извлеките прибор из упаковки и убедитесь в его целостности и отсутствии повреждений.

Не допускается использовать устройство включая аксессуары, расходные части, упаковочные материалы и полиэтиленовые пакеты детям в качестве игрушки. Дети и люди с ограниченными возможностями могут пользоваться устройством только под контролем.

Внимание! Не разрешайте детям играть с полиэтиленовыми пакетами или упаковочной пленкой. Опасность удушья!

Устройство не предназначено для использования людьми с ограниченными физическими и умственными способностями (включая детей), а также людьми, не имеющими соответствующего опыта или необходимых знаний. Указанные лица могут использовать данное устройство только под наблюдением или после получения инструкций по его эксплуатации от лиц, отвечающих за их безопасность.

Перед первым включением прибора в сеть электропитания убедитесь, что напряжение и частота электросети соответствует указанным на маркировке изделия. Подключайте прибор только к источнику переменного тока. Не используйте слаботочные удлинители и многовыводные штекеры для подключения увлажнителя.

Запрещается устанавливать прибор непосредственно под розеткой – струя пара может вызвать повреждение электропроводки. Перед подключением прибора к сети убедитесь, что он находится в выключенном состоянии.

Любое ошибочное включение лишает вас права на гарантийное обслуживание.

Запрещается подвергать прибор воздействию дождя, влаги, прямых солнечных лучей и др. атмосферных явлений.

Запрещается эксплуатировать прибор на улице.

Запрещается использовать прибор в помещениях с повышенной влажностью (в ванной, в душе, рядом с бассейном и т.п.).

Запрещается погружать прибор в воду или другие жидкости, а также разбрызгивать на него воду или другие жидкости, это может привести к поражению электрическим током. Если это произошло, не беритесь за прибор, немедленно отключите его от электросети и обратитесь в сервисный центр для проверки. Для дополнительной защиты целесообразно установить устройство защитного отключения (УЗО) в линию питания увлажнителя. Обратитесь за советом к квалифицированному специалисту.

Прибор следует размещать на ровной и устойчивой поверхности.

При использовании прибора устанавливайте его на расстоянии не менее 2 м от других электрических приборов.

Если прибор не используется, следует отключить его от электросети.

Следите, чтобы шнур питания не соприкасался с горячими или острыми предметами.

Запрещается перегибать и портить шнур питания.

Запрещается использовать прибор, если шнур питания поврежден. Для его ремонта или замены следует обратиться в авторизованный сервисный центр.

При отключении прибора от электросети не тяните за шнур или сам прибор, беритесь за вилку.

После использования никогда не обматывайте шнур электропитания вокруг прибора, так как со временем это может привести к излому шнура. Всегда гладко расправляйте шнур питания на время хранения.

Не оставляйте работающий прибор без присмотра. Храните прибор в недоступном для детей месте.

Включайте увлажнитель только при наличии воды в резервуаре. Не наливайте в резервуар и не используйте для мытья воду выше 40°C во избежание деформации корпуса. При работе увлажнитель должен находиться на достаточном расстоянии от мебели и других предметов во избежание их повреждения. Запрещается перемещать работающий прибор.

Не ставьте прибор на пол или рядом с источниками тепла, т.к. в этом случае влага может попадать на поверхность пола до того, как испарится, что может привести к повреждению поверхности.

Не следует ставить прибор на пол, где об него можно споткнуться.

Не пользуйтесь прибором в полностью закрытых помещениях, так как в них происходит чрезмерное насыщение воздуха водой, которое влечет за собой образование конденсата на стенах и мебели.

Не опускайте пальцы внутрь распылителя во время работы прибора, т.к. в результате высокочастотного излучения он сильно нагревается.

По необходимости проводите чистку и дезинфекцию прибора.

Отключайте прибор от сети вовремя чистки или заполнения резервуара для воды.

Резервуар увлажнителя следует наполнять только чистой, свежей и прохладной водой.

Если вы не уверены в качестве вашей водопроводной воды, используйте дистиллированную воду.

Запрещается добавлять в воду эфирные масла, кондиционеры для воды и другие ароматизаторы, кроме рекомендованных производителем – это может вызвать повреждения прибора.

Не допускайте замерзания воды в резервуаре. Несоблюдение мер предосторожности и безопасности может привести к порче прибора, ожогам, травмам, поражению электрическим током, короткому замыканию или пожару. В случае возникновения неисправностей следует обращаться в авторизованные сервисные центры. Неквалифицированный ремонт снимает прибор с гарантийного обслуживания. Если прибор падал или подвергался ударам, не подключайте его к электросети, обратитесь за проверкой в сервисный центр.

Для ремонта прибора могут быть использованы только оригинальные запасные части.

Производитель не несет ответственности за какие-либо повреждения, возникшие вследствие неправильного использования прибора или несоблюдения мер предосторожности и безопасности.

ПРИНЦИП ДЕЙСТВИЯ

Это наиболее совершенный и популярный тип увлажнителей. Они имеют небольшие габариты, малую потребляемую мощность и высокую производительность. В ультразвуковых увлажнителях используется свойство пьезоэлектриков преобразовывать электрические колебания в механические. Неслышные ультразвуковые колебания, излучаемые в резервуар с водой специальным высокочастотным пьезоизлучателем, значительно

увеличивают давление водяного пара над жидкостью, что способствует ее быстрому и бесшумному испарению без нагрева. На по-

груженный в воду пьезоизлучатель подается высокочастотное (ультразвуковой частоты) напряжение, преобразуемое в механическую вибрацию. В водяном слое образуются чередующиеся между собой волны повышенного и пониженного давления. В областях пониженного давления происходит вскипание жидкости при обычной комнатной температуре (кавитация) с выбросом в воздух мелкодисперсных частиц. Поток воздуха, создаваемый вентилятором, подает водяную взвесь в помещение, где она переходит в парообразное состояние.

РЕКОМЕНДУЕМЫЙ УРОВЕНЬ ОТНОСИТЕЛЬНОЙ ВЛАЖНОСТИ

Влажность, при которой человек чувствует себя наиболее комфортно летом	60-75% RH
Влажность, при которой человек чувствует себя наиболее комфортно зимой	55-70% RH
Зимние сады, горшочные растения	55-75% RH
Мебель, паркет и музыкальные инструменты	50-60% RH
Библиотеки, художественные галереи и музеи	40-60% RH
Компьютеры и телекоммуникационные устройства	45-60% RH

ПЕРВОЕ ВКЛЮЧЕНИЕ

Достаньте прибор из упаковки и убедитесь в отсутствии повреждений всех составных частей. После транспортировки или хранения устройства при пониженной температуре

необходимо выдержать устройство при комнатной температуре не менее двух часов. Наполните резервуар водой, как описано ниже. Включите прибор в сеть.

НАПОЛНЕНИЕ ВОДОЙ

Снимите крышку ёмкости для воды. Снимите ёмкость для воды и переверните её. Откройте клапан ёмкости для воды. Наполните ёмкость до нужного уровня холодной чистой водой (не выше 40°C). Предпочтительно использовать дистиллированную или очищенную воду, т.к. жесткая (неочищенная) вода может стать причиной появления белого налета на мебели или других рядом стоящих

предметах, а также на внутренней поверхности самого бачка.

Закрутите крышку ёмкости для воды. Убедитесь, что крышка завернута плотно и вода не протекает. Переверните ёмкость и установите ее на корпус увлажнителя. Убедитесь, что она установлена правильно. поставьте крышку емкости для воды на место.

ПОРЯДОК РАБОТЫ

Поверните ручку интенсивности пара по часовой стрелке, чтобы включить прибор. Вы услышите щелчок. После чего загорится индикатор работы/включения увлажнителя. Установите желаемый уровень выхода пара, поворачивая ручку регулятора интенсивности.

Поворот ручки по часовой стрелке увеличивает производительность.

С помощью кнопки подсветки вы можете включить ночную подсветку и использовать устройство в качестве ночника.

АВТООТКЛЮЧЕНИЕ ПРИ ОТСУТСТВИИ ВОДЫ

Когда количество воды в ёмкости будет меньше необходимого для нормальной работы прибора, на панели загорится индикатор отсутствия воды, а выход пара прекратится.

Наполните ёмкость водой и установите её на корпус увлажнителя. Прибор определит наличие воды и после этого продолжит работу.

АРОМАТИЗАЦИЯ

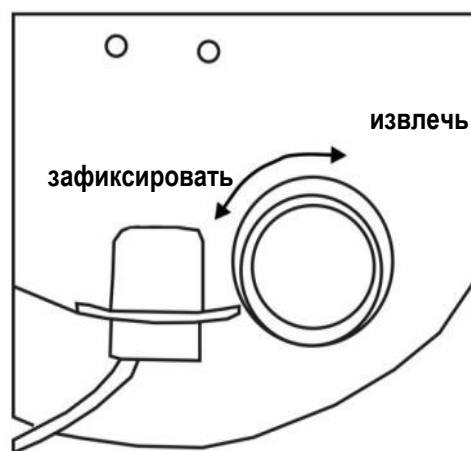
Снимите крышку и ёмкость для воды. Снизу основания (базы) поверните по часовой стрелке и извлеките контейнер для ароматизации как показано на иллюстрации.

Достаньте фитиль из контейнера.

Осторожно наполните контейнер ароматическим маслом с желаемым ароматом. Для этой процедуры рекомендуется использовать пипетку. Установите фитиль в контейнер для ароматизации, затем и сам контейнер установите обратно в основание, закрепите, повернув против часовой стрелки, и убедитесь, что он надёжно закреплён.

Примечание! Прежде чем извлекать контейнер для ароматизации, сначала извлеките ре-

зервуар для воды и вылейте остатки воды из основания.



ЧИСТКА И УХОД

Перед чисткой и уходом отключите устройство от электросети и подождите, пока устройство остынет.

Для поддержания результата проводите регулярный уход и обслуживание. Рекомендуется производить чистку не реже одного раза в неделю.

Запрещается погружать базу ультразвукового излучателя в воду или в любые другие жидкости. Несоблюдение может привести к электротравме.

Ультразвуковой излучатель и отверстие для выхода воздуха очищайте при помощи щеточки.

Используйте мягкую неабразивную губку влажную для протирки поверхностей устройства.

Допускается применять мягкие чистящие средства, не содержащие абразивов. После ухода протрите поверхности насухо мягкой тканью.

Для очистки резервуара изнутри добавьте в воду несколько капель лимонной кислоты или уксуса. После чистки промойте ёмкость теплой водой и вытрите насухо.

ТРАНСПОРТИРОВКА И ХРАНЕНИЕ

Транспортировка осуществляется крытым транспортом любого вида, обеспечивающим сохранность изделия, в соответствии с правилами перевозок грузов, действующими на данном виде транспорта. При транспортировке должны быть исключены любые возможные удары и перемещения упаковки с устройством внутри транспортного средства. При

этом необходимо обеспечить защиту от повреждений изделия при падении или ударах. Хранение прибора следует производить в закрытом вентилируемом помещении при отсутствии воздействия климатических факторов (атмосферные осадки, повышенная влажность и запыленность воздуха) при температуре воздуха от плюс 3 °С до плюс 40°С с относительной влажностью воздуха не выше 80%.

НЕИСПРАВНОСТИ И МЕТОДЫ ИХ УСТРАНЕНИЯ

Неисправность	Причина	Решение
Индикаторная лампа не горит. Пар не появляется	Прибор не подсоединен к сети	Включите прибор в сеть
	Нет напряжения в сети	Проверьте напряжение в сети
Индикаторная лампа горит, но пар не появляется	Бачок для воды пуст	Заполните бачок водой. Плотно закрутите крышку бачка
	Слишком много воды в водном резервуаре	Слейте часть воды
Неприятные запахи при включении	Прибор еще новый	Оставьте бачок в открытом виде на 12 часов в прохладном месте
	Вода грязная или застоявшаяся	Очистите бачок, наполните его чистой водой
Слишком маленький объем выходящего пара	Излучатель загрязнен	Очистите излучатель
	Вода грязная или застоявшаяся	Очистите бачок, наполните его чистой водой
Чрезмерно большой шум	Мало воды в водном резервуаре	Заполните резервуар водой
	Прибор стоит неустойчиво на неровной поверхности	Установите прибор правильно

Во всех других случаях обратитесь в сервисную службу!

УТИЛИЗАЦИЯ



Ваше устройство спроектировано и изготовлено из высококачественных материалов и компонентов, которые можно утилизировать и использовать повторно.

Если товар имеет символ с зачеркнутым мусорным ящиком на колесах, это означает, что товар соответствует Европейской директиве 2012/19/EU.

Ознакомьтесь с местной системой раздельного сбора электрических и электронных товаров. Соблюдайте местные правила. Утилизируйте старые устройства отдельно от бытовых отходов. Правильная утилизация

вашего товара позволит предотвратить возможные отрицательные последствия для окружающей среды и человеческого здоровья.

ТЕХНИЧЕСКИЕ ХАРАКТЕРИСТИКИ

Электропитание: 220-240 В ~ 50 Гц
Максимальная потребляемая мощность: 25 Вт
Объем резервуара для воды: 2.6 литра
Максимальная производительность: 320 мл/ч
Уровень шума: не более 35 дБ
Класс защиты: II
Рабочая температура: +5°C - +40°C

Изделие соответствует техническим регламентам:

ТР ТС 004/2011 «О безопасности низковольтного оборудования»;
ТР ТС 020/2011 «Электромагнитная совместимость технических средств».

ГАРАНТИЙНЫЕ ОБЯЗАТЕЛЬСТВА

Гарантийный срок эксплуатации изделия составляет 12 месяцев со дня продажи конечному покупателю.

Производитель: Skipfire Limited (Скипфайр Лимитед), Romanou, 2, Plais Tower, 6th floor, office 601, P.C.1070, Nicosia, Cyprus (Кипр), на заводе-производителе в Китае для компании NORMANN (Швеция)

Импортер в Беларуси: ООО «ТД Комплект», Республика Беларусь, 220103, г. Минск, ул. Кнорина 50, к. 302А, Тел.: 375 17 290 90 90

Импортер в России: ООО «Садовая техника и инструменты», Российская Федерация, 107076, г.Москва, пер. Колодезный, 14, пом XIII, к. 41.

Телефон для обращений потребителей в Республике Казахстан: +7 778 8540843

Срок службы изделия – 5 лет при его правильной эксплуатации.

По истечении срока службы необходимо произвести техническое обслуживание квалифицированными специалистами в сервисной

службе за счет владельца, с удалением продуктов износа и пыли.

Использование изделия по истечении срока службы допускается только в случае его соответствия требованиям безопасности данного руководства.

В случае если изделие не соответствует требованиям безопасности, его необходимо утилизировать.

Изделие не относится к обычным бытовым отходам. В случае утилизации необходимо доставить его к месту приема соответствующих отходов.

Дефекты сборки изделия, допущенные по вине изготовителя, устраняются бесплатно после проведения сервисным центром диагностики изделия.

Производитель сохраняет за собой право изменять дизайн и технические характеристики устройства без предварительного уведомления.

Адреса сервисных центров в Республике Беларусь:

Название организации	Населенный пункт	Адрес	Телефон
ООО "Ремонт инструмента"	г. Минск	ул. Машиностроителей, 29а	(017) 290 90 90, (029) 325 85 38, (029) 855 90 90
ООО "Ремонт инструмента"	г. Брест	ул. Краснознаменная, 8	(029) 820 07 06, (029) 168 20 72
ООО "Ремонт инструмента"	г. Витебск	ул. Двинская, 31	(0212) 65 73 24, (029) 168 40 14
ООО "Ремонт инструмента"	г. Гродно	ул. Господарчая, 23А (Горького, 95)	(029) 169 94 02, (0152) 43 63 68
ООО "Ремонт инструмента"	г. Гомель	ул. Карбышева, 9	(044) 492 51 63, (025) 743 35 19
ООО "Ремонт инструмента"	г. Могилев	ул. Вишневецкого, 8а	(0222) 285 285, (029) 170 33 94
Актуальный список и схемы проезда: www.remont.tools.by			

Адреса сервисных центров в Российской Федерации:

Название организации	Населенный пункт	Адрес	Телефон
ИП Полежаева Е.В.	Астрахань	ул. 5-я Линейная, 30	8 (8512) 59-97-00
ООО "Электротехцентр"	Брянск	пер. Металлистов д. 4 А	8 (4832) 57-18-76
ООО "Стэки"	Казань	пр. Ямашева, 51(за ТЦ «7Я»)	8 (843) 200-95-72
ООО "ЗВОХ"	Калуга	ул. Дзержинского, д. 58, 2	8 (4842) 57-58-46
ИП Гусев И.С.	Киров	Калужская обл. г.Киров пер. Базарный д.2	8 (48456) 5-49-87
Славянский дом	Клинцы	ул. Займищенская, дом № 15А	8 (483) 364-16-81
ООО "Деком"	Курск	ул. Ленина, 12	8 (4712) 51-20 10
ГК Энтузиаст	Москва	ул. 1-я Энтузиастов, 12	8 (495) 783-02-02
Славянский дом	Новозыбков	ул. Коммунистическая, дом № 8	8 (483) 364-16-81
Лесоторговая база	Орел	ул. Городская, дом № 98	8 (4862) 71-48-03
ООО "Евро Сервис"	Санкт-Петербург	г. Красное село пр. Ленина, 75 (вход со двора)	8 (812) 214-18-74
ООО "ЭДС"	Санкт-Петербург	ул. Черняховского, 15	8 (812) 572-30-20
Славянский дом	Унеча	ул. Залинейная, дом № 1	8 (483) 512-49-33
ИП Новиков В.В.	Калуга	ул. Салтыкова-Щедрина, д.91	8 (4842) 57-57-02
ИП Туркина И.А.	Ногинск	ул. Рабочая, д. 42	8 (916) 627-73-48
ООО Сервис 68	Тамбов	ул. Пионерская, д.22	8 (4752) 42-22-68
ИП Анисимов И.В.	Нерехта	Костромская обл. г. Нерехта ул. Орджоникидзе д.12	8 (49431) 7-53-63
ООО Новый свет	Чебоксары	Марпосадское шоссе 9	8 (8352) 38-02-22
ИП Каблицкий	Тверь	ул. Дарвина д.10	8 (904) 026-95-30
ООО Стройторг Поволжье	Саратов	ул. 4-я Окольная д.15А	8 (8452) 46-97-11
ГК "СервисИнструмент"	Московская обл. Ступинский р-он, пгт Михнево	ул. Астафьевская ,49	8 (985) 898-34-01
ИП Проворов О.В.	Кострома	ул. Магистральная д.37	8 (4942) 53-12-03
ИП Соболев Г.Ю.	Липецк	ул. Мичурина д.46	8 (4742) 40-10-72, 8 (952) 598-08-24
ИП Загоруйко Е.В.	Пенза	ул. Перспективная д.1	8 (8412) 205-540
Актуальный список и схемы проезда: www.stiooo.ru/services			

CERTIFICATE OF GUARANTEE / ГАРАНТИЙНАЯ КАРТА

УСЛОВИЯ ГАРАНТИЙНОГО ОБСЛУЖИВАНИЯ

При покупке изделия требуйте его проверки в Вашем присутствии и заполнения гарантийного талона (штамп торгующей организации, дата продажи и подпись продавца).

Без предоставления гарантийного талона или при его неправильном заполнении претензии по качеству не принимаются, и гарантийный ремонт не производится.

Гарантийный талон следует предъявлять при любом обращении в сервисный центр в течение всего срока гарантии. Изделие принимается на сервисное обслуживание только полностью комплектным. Гарантийный срок исчисляется с момента продажи покупателю. Просим Вас также сохранять документы, подтверждающие дату покупки изделия (товарный или кассовый чек).

Условием бесплатного гарантийного обслуживания Вашего изделия является его правильная эксплуатация, не выходящая за рамки личных бытовых нужд, в соответствии с требованиями инструкции по эксплуатации изделия, отсутствие механических повреждений и последствий небрежного обращения с изделием.

Гарантия распространяется на все производственные и конструктивные дефекты, кроме случаев, описанных ниже, выявленные в течение гарантийного срока. В этот период дефектные детали, кроме указанных в разделе «Гарантия не распространяется», подлежат бесплатной замене либо ремонту в гарантийном сервисном центре.

Изделие в сервисный центр должно быть предоставлено в чистом виде.

ГАРАНТИЙНЫЕ ОБЯЗАТЕЛЬСТВА МОГУТ БЫТЬ ЧАСТИЧНО ИЛИ ПОЛНОСТЬЮ ОТОЗВАНЫ В СЛЕДУЮЩИХ СЛУЧАЯХ:

1. Неисправности, вызванные форс-мажорными обстоятельствами.
2. Неисправности, вызванные использованием изделия в целях, выходящих за рамки личных бытовых нужд (т.е. в промышленных или коммерческих целях).
3. Дефекты, вызванные перегрузкой, неправильной эксплуатацией, проникновением жидкостей, пыли, попаданием посторонних предметов внутрь изделия.
4. Изделия, подвергавшиеся ремонту вне уполномоченных сервисных центров или гарантийных мастерских.
5. Повреждения, явившиеся следствием внесения изменений в конструкцию изделия самим пользователем или неквалифицированной заменой его комплектующих.
6. Нарушение требований руководства по эксплуатации.
7. Неправильная установка напряжения питающей сети (если это требуется).
8. Внесение технических изменений.
9. Механические повреждения, в том числе вследствие небрежного обращения, неправильной транспортировки и хранения, падения изделия.
10. Повреждения по вине домашних животных и грызунов.
11. В гарантийном талоне отсутствует штамп торгующей организации, дата продажи, данные покупателя, серийный номер.
12. Заводской номер на изделии уничтожен или нечитаем.

ГАРАНТИЯ НЕ РАСПРОСТРАНЯЕТСЯ НА РАСХОДНЫЕ МАТЕРИАЛЫ И АКССУАРЫ*

*пульты, фильтры, ножи, сетки, мешки, насадки, щетки, шланги и т.д.

Product / Изделие:

Увлажнитель воздуха

Model / Модель:

AUH-011

Serial / Серийный номер:

Date of buying / Дата продажи:

D D M M Y Y Y Y

Seller / Продавец:

Stamp / Штамп

Signature / Подпись

Buyer/Покупатель:

Name / Ф.И.О.

**Изделие получил новым, рабочим,
с условиями гарантии обязуюсь ознакомиться:**

Signature / Подпись

NORMANN

