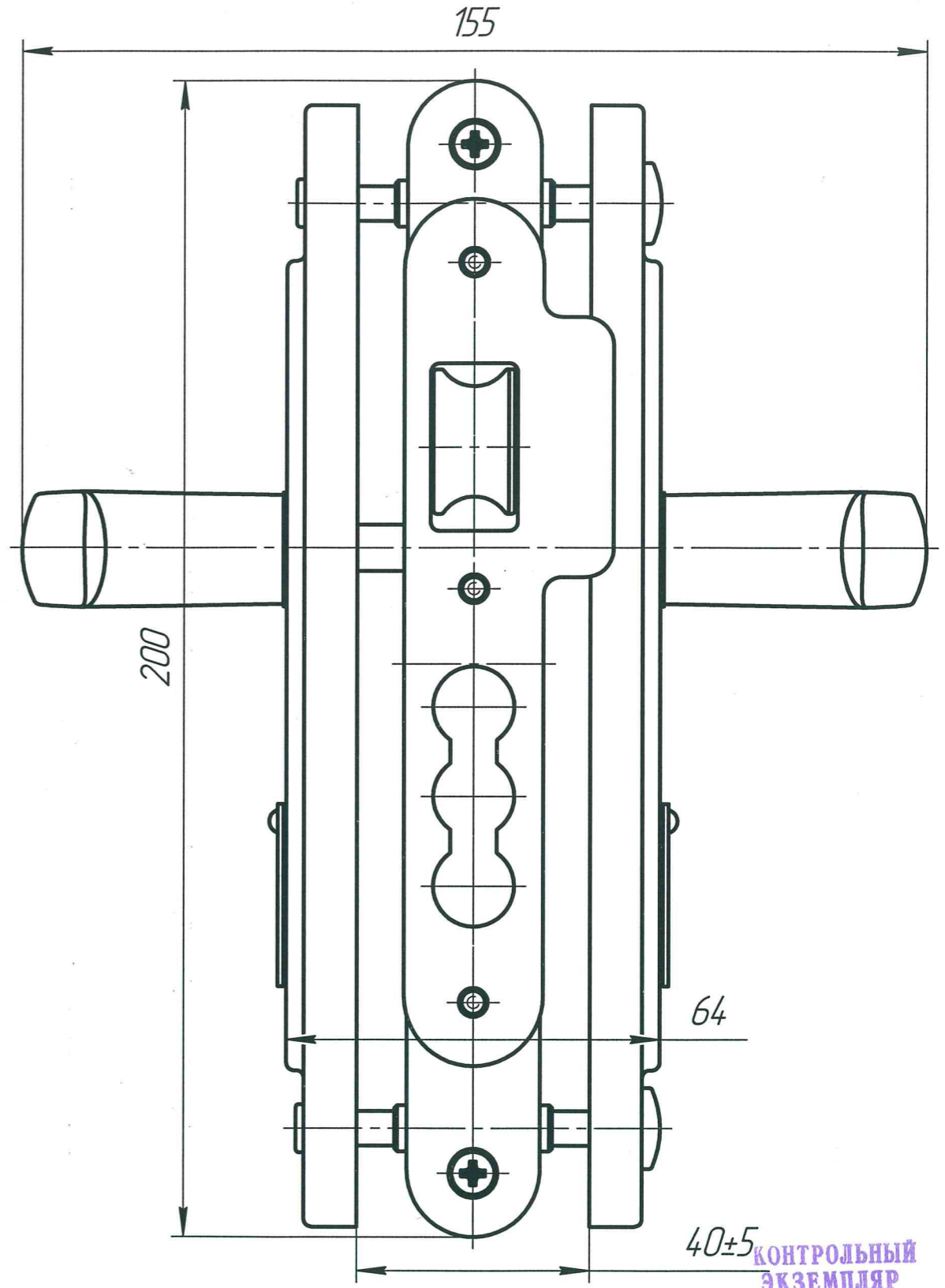
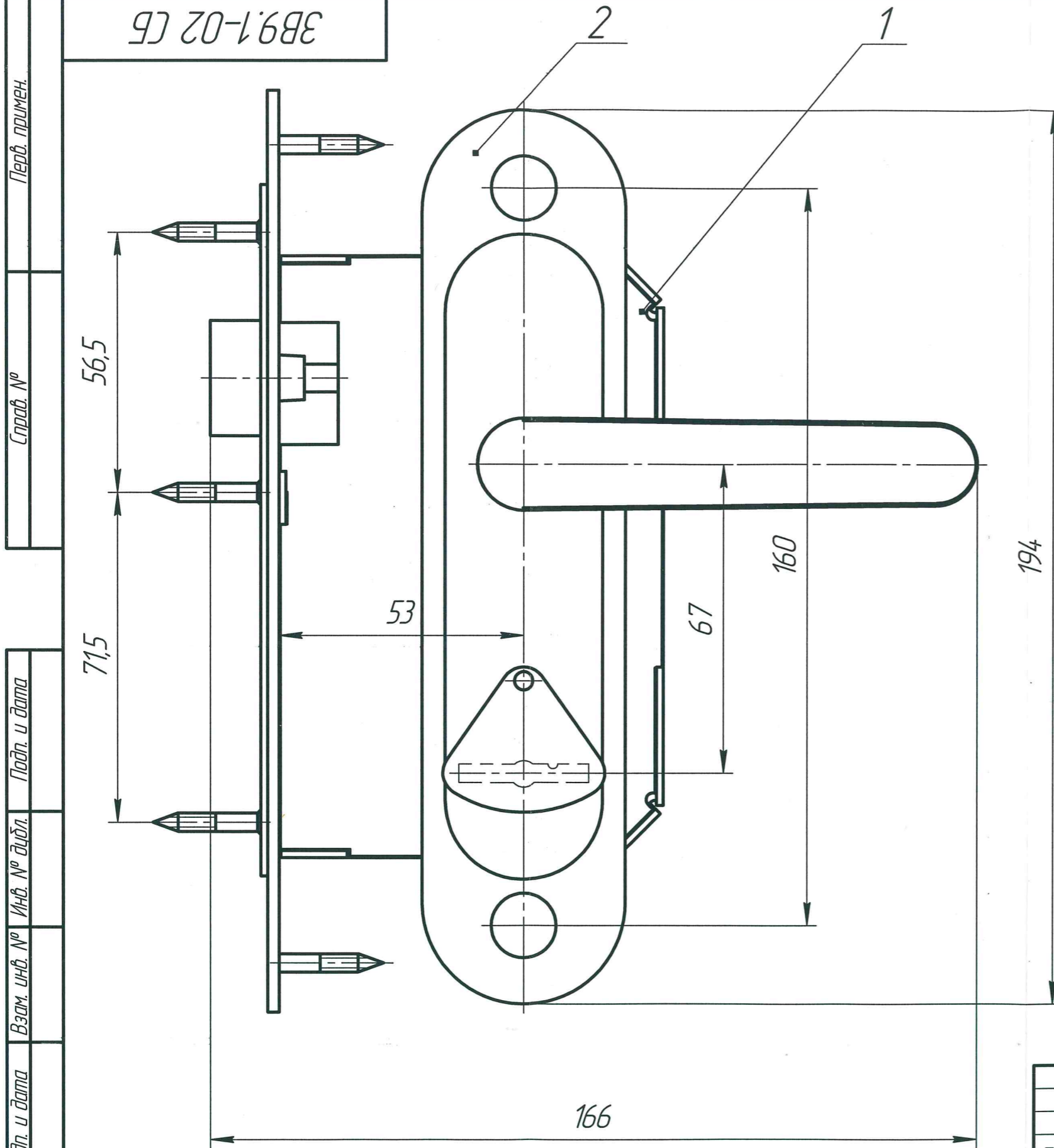


ЗВ9.1-02 СБ



Инд. № подл. Подп. и дата Подп. и дата Подп. и дата Инв. № дцкл. Инв. № дцкл. Подп. и дата Справ. № Пред. примен.

МЭ
14.05.14

-	-	ИИИ.1.20-14	<i>Р</i>	13.03.14
Изм.	Лист	№ докум.	Подп.	Дата
Разраб.	Гречников	<i>Р</i>	13.03.14	
Пров.	Старостин	<i>Р</i>	14.05.14	
Т.контр.	Гордеева	<i>Т</i>	14.05.14	
Н.контр.	Малышкин	<i>М</i>	14.03.14	
Утв.	Малышкин	<i>М</i>	14.03.14	

ЗВ9.1-02 СБ		
Замок врезной сувальдный с ручками фалевыми Сборочный чертеж		
Лит.	Масса	Масштаб
A	1,26	1:1
Лист	Листов 1	
ООО "Зенит-Авто"		

Копировал

Формат А3