

NORMANN

Руководство по эксплуатации

Мультиварка AMC-521



Данное устройство соответствует
всем требуемым стандартам
безопасности и гигиены
Таможенного союза

УВАЖАЕМЫЙ ПОКУПАТЕЛЬ!

Благодарим вас за то, что вы выбрали бытовую технику NORMANN.

Бытовая техника NORMANN производится по европейским стандартам и новейшим технологиям. NORMANN станет надежным и незаменимым помощником в Вашем доме на многие годы.

Мультиварка NORMANN — современный многофункциональный прибор для приготовления пищи. Используя передовые технологии в области бытовой техники для кухни, мы стремимся создать совершенное устройство, в котором экологичность, компактность, экономичность, простота и удобство использования гармонично сочетаются с принципами здорового питания. Мы понимаем, что эти свойства все больше ценятся в современном динамичном мире.

Мультиварка - это универсальный кухонный прибор, в котором продукты готовятся без доступа кислорода, благодаря этому в них сохраняется больше витаминов и минеральных веществ, при этом сохраняется исходный вкус продуктов. Процесс приготовления продуктов полностью автоматизирован, в зависимости от выбранной программы вы можете готовить блюда из мяса, птицы, рыбы, морепродуктов, вегетарианские блюда, плов, десерты и выпечку, а также варить каши, супы, макароны.

Мультиварка также существенно экономит время, проводимое вами на кухне. Кроме того, она поможет освободить пространство, совмещая в себе функции плиты, духового шкафа, яйцеварки, пароварки, рисоварки, кашеварки и другой кухонной техники. Чтобы вы могли быстрее освоить технику приготовления в мультиварке, в дополнение к данному руководству мы подготовили для вас информативную и красочно иллюстрированную книгу, которая включает множество разнообразных рецептов. Все они разработаны нашими поварами специально для данной модели и содержат точные инструкции по составу и подготовке ингредиентов, выбору автоматической программы или установке требуемых параметров. Руководствуясь нашей кулинарной книгой или следуя собственной фантазии, в мультиварке NORMANN вы сможете создавать практически любое блюдо - от самых простых до кулинарных шедевров. Даже если вы никогда не умели готовить, с нашей мультиваркой это делать легко и просто! При этом ваша еда будет действительно вкусной и по-настоящему здоровой!

ВНИМАНИЕ!

Производитель имеет право на внесение изменений в дизайн, комплектацию, а также в технические характеристики изделия в ходе совершенствования своей продукции без дополнительного уведомления об этих изменениях.

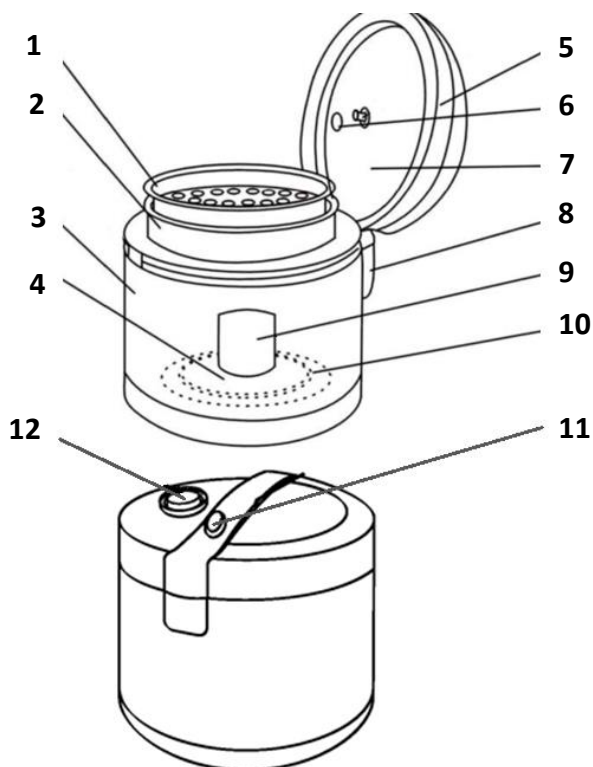
Пожалуйста, внимательно прочтите руководство перед тем, как приступить к эксплуатации мультиварки. Сохраняйте руководство, оно может понадобиться Вам в будущем. При покупке мультиварки соблюдайте следующие правила:

1. Проверьте комплектность товара.
2. Убедитесь в отсутствии механических повреждений на изделиях, входящих в комплект поставки.
3. Сохраняйте товарный (кассовый) чек и гарантийный талон на изделие до конца гарантийного срока.

Важно! Мультиварку, приобретенную в холодное время, во избежание выхода из строя, до включения в электросеть необходимо выдержать не менее трех часов при комнатной температуре.

ОПИСАНИЕ УСТРОЙСТВА

1. Контейнер для приготовления на пару.
2. Съёмная чаша.
3. Корпус мультиварки.
4. Датчик контроля температуры.
5. Корпус крышки.
6. Отверстие выхода пара.
7. Крышка.
8. Устройство для сбора конденсата.
9. Панель управления.
10. Нагревательный элемент.
11. Кнопка открытия крышки
12. Клапан выпуска пара



КОМПЛЕКТАЦИЯ

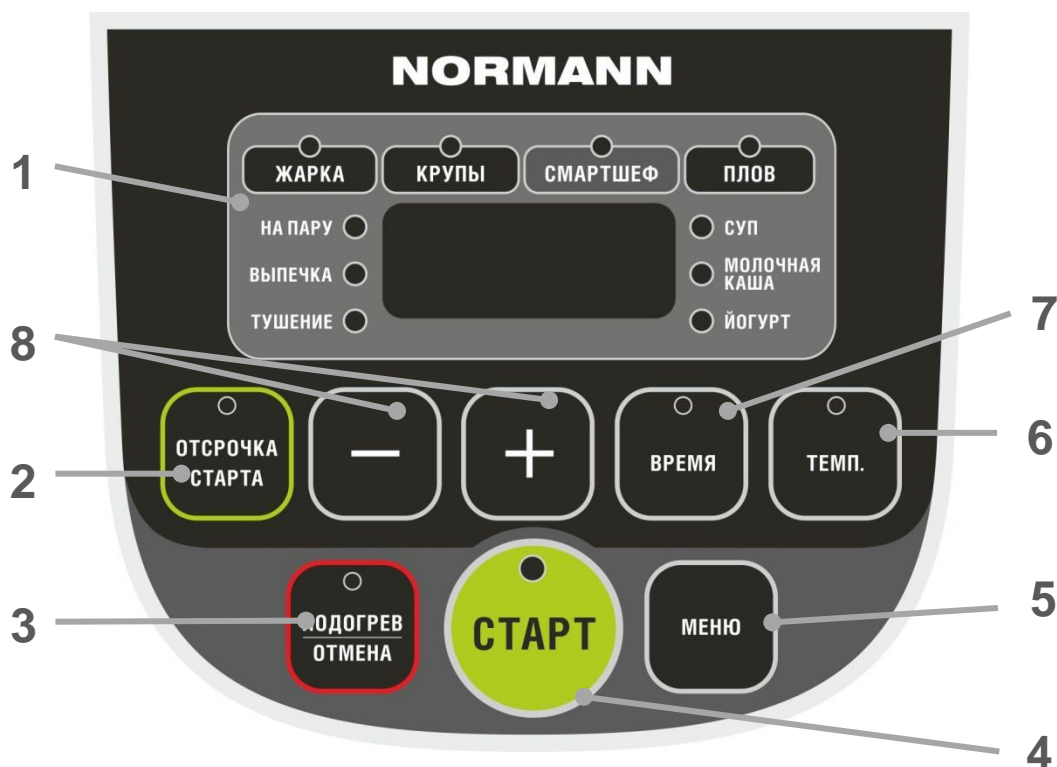
ДОПОЛНИТЕЛЬНЫЕ АКСЕССУАРЫ (входят в комплект поставки)

1. Корзина для фритюра
2. Корзина для приготовления на пару
3. Мерный стакан
4. Ложка для сервировки
5. Ложка для супа
6. Книга рецептов
7. Шнур питания

ТЕХНИЧЕСКИЕ ХАРАКТЕРИСТИКИ

Параметры	Значение
Номинальное напряжение	220 – 240 В
Номинальная частота тока	50 Гц
Максимальная потребляемая мощность	900 Вт
Объем чаши	5 литров

ПАНЕЛЬ УПРАВЛЕНИЯ



1. Индикаторы программ
2. Клавиша «Отсрочка старта»
3. Клавиша «Подогрев/отмена»
4. Клавиша запуска программы
5. Клавиша выбора программ
6. Клавиша выбора настройки температуры
7. Клавиша выбора настройки времени
8. Клавиши «+» и «-» для изменения программы (задания времени и температуры)

МЕРЫ ПРЕДОСТОРОЖНОСТИ ПРИ ЭКСПЛУАТАЦИИ

- Внимательно прочитайте данную инструкцию перед эксплуатацией прибора во избежание поломок при использовании. Неправильное обращение может привести к поломке изделия, нанести материальный ущерб или причинить вред здоровью пользователя.
- Перед началом работы убедитесь, что внутри прибора нет упаковочных материалов и других посторонних предметов, наличие которых может привести к повреждениям прибора или возгоранию. Если на основании изделия есть наклейки – снимите их.
- Перед первоначальным включением проверьте, соответствуют ли технические характеристики изделия параметрам электросети.
- Не включайте мультиварку в розетку одновременно с другими электроприборами.
- Не выключайте прибор из сети во время работы!
- Не включайте прибор в сеть без съемной чаши, а также не включайте с пустой чашей!
- Не тяните за шнур питания, не перекручивайте и не обматывайте его вокруг прибора.

- Используйте мультиварку только для приготовления продуктов. Ни в коем случае не сушите в ней одежду, бумагу или другие предметы.
- Прибор предназначен для использования в бытовых и аналогичных целях, в частности:
 - в кухонных зонах для персонала в магазинах, офисах и прочих производственных условиях;
 - в фермерских домах;
 - клиентами в гостиницах, отелях и прочей инфраструктуре жилого типа;
 - в условиях режима пансионата проживание плюс завтрак.
- Прибор не предназначен для использования лицами (включая детей) с пониженными физическими, сенсорными или умственными способностями или при отсутствии у них жизненного опыта или знаний, если они не находятся под присмотром или не проинструктированы об использовании прибора лицом, ответственным за их безопасность.
- Дети должны находиться под присмотром для недопущения игр с прибором.
- Используйте прибор вдали от детей.
- Не оставляйте включенный прибор без присмотра.
- Не используйте прибор, если поврежден шнур или штепсельная вилка, а также, если поврежден или неисправен сам прибор. Отнесите его в сервисный центр. Ремонт прибора должен осуществляться только в авторизованном сервисном центре. Не ремонтируйте прибор самостоятельно.
- При повреждении шнура питания его следует заменить специальным шнуром или комплектом, полученным у изготовителя или сервисной службы.
- Во избежание удара электрическим током не погружайте корпус прибора в воду или другие жидкости. Если он все же попал в воду, ни в коем случае не притрагивайтесь к корпусу, а немедленно отключите его от электросети.
- Не допускайте свисания электрического шнура с края стола или над горячими поверхностями.
- Отключайте прибор от сети, если Вы им не пользуетесь, а также перед чисткой.
- Не используйте прибор в целях, не предусмотренных инструкцией. Не использовать вне помещений.
- Будьте предельно внимательны, если рядом с работающим прибором находятся дети.
- При работе корпус, кастрюля и крышка устройства нагреваются. Не прикасайтесь к горячим поверхностям голыми руками. Используйте специальные прихватки.
- Не используйте принадлежности, не входящие в комплект поставки.
- Во время работы мультиварки через отверстие, расположенное на крышке прибора выходит пар, поэтому будьте осторожны и не наклоняйтесь близко к устройству.
- Не накрывайте мультиварку кухонным полотенцем, не ставьте посторонние предметы на крышку прибора. Отверстие выхода пара прибора будет заблокировано, что приведет к поломке устройства.
- Не используйте мультиварку вблизи штор, полок, кухонных шкафов и других предметов, которые могут быть повреждены паром.
- Будьте внимательны — при открытии крышки и извлечении кастрюли по окончании работы мультиварки может вырваться струя горячего пара.
- Готовьте блюда только в съемной кастрюле мультиварки!
- Не выкладывайте продукты непосредственно на дно прибора.
- Выньте съемную кастрюлю, положите все необходимые ингредиенты, затем установите кастрюлю в мультиварку.
- Перед приготовлением плотно закрывайте крышку изделия. Если крышка будет закрыта недостаточно плотно и герметично, это повлияет на вкус и качество приготовленной пищи. Не нагревайте и не используйте съемную кастрюлю для приготовления блюд вне мультиварки. Это может привести к повреждению специального покрытия кастрюли.
- Перед использованием убедитесь, что между нагревательной поверхностью мультиварки и съемной кастрюлей нет посторонних предметов.
- Следите за чистотой нагревательной поверхности и съемной кастрюли. Любые загрязнения могут привести к повреждению прибора. Важно! Корпус мультиварки, съемная кастрюля и нагревательная поверхность всегда должны оставаться сухими и чистыми!

- Не заменяйте кастрюлю другим контейнером или емкостью.
- Не используйте металлические предметы, которые могут поцарапать чашу. Покрытие, нанесенное на поверхность чаши, может постепенно стираться, поэтому необходимо использовать ее бережно.
- При помещении кастрюли в мультиварку проследите, чтобы она была сухой и чистой.
- Не начинайте приготовление пока не убедитесь, что съемная кастрюля мультиварки вставлена в прибор правильно до конца.
- Уровень воды и ингредиентов в съемной кастрюле не должен превышать отметку максимально допустимого уровня шкалы, расположенной на внутренней поверхности кастрюли. Не используйте для приготовления в мультиварке горячую воду.
- Не лейте воду в саму мультиварку! Это может привести к повреждению устройства или поражению электрическим током.
- Перед приготовлением плотно закройте крышку прибора. Если крышка будет закрыто недостаточно плотно, нарушится герметичность, что может повлиять на вкус и качество приготовленного блюда.
- Выкладывая ингредиенты, наливая воду в съемную кастрюлю мультиварки, следите за тем, чтобы дно и внешние стенки кастрюли оставались сухими и чистыми.
- Во избежание повреждения покрытия при работе со съемной кастрюлей устройства используйте входящие в комплект аксессуары, или пластиковые/деревянные кухонные приборы.
- Не наливайте в кастрюлю уксус. Это может повредить специальное покрытие.
- Во время работы не оставляйте ложки внутри съемной кастрюли.
- Спустя некоторое время после эксплуатации кастрюля прибора может поменять цвет – это нормальное явление, связанное с тем, что поверхность кастрюли контактирует с водой и моющими средствами.
- Используйте и храните прибор в недоступном для детей месте.
- Выключайте устройство из розетки после использования, а также перед чисткой. Перед перемещением, проведением чистки или иных действий по уходу дайте устройству остыть.
- Если не используете прибор, выключите его из сети. Выключая прибор, не тяните за шнур питания, аккуратно выньте вилку из розетки.
- По окончании приготовления дайте мультиварке остыть в течение 15 минут перед следующим включением.
- Не вставляйте металлические или другие предметы в выпускной клапан или любые другие детали изделия. Берегите лицо и руки от пара, выходящего из клапана.
- Внимание! Во время работы прибор нагревается! В случае необходимости контакта с мультиваркой во время ее работы, используйте кухонные рукавицы или прихватки. Не эксплуатируйте прибор влажными руками.
- Прибор предназначен только для домашнего использования.
- Сохраните данную инструкцию.
- При использовании удлинителя, убедитесь, что максимально допустимая мощность кабеля соответствует мощности прибора.
- Руководствуйтесь рецептами приготовления.

ВНИМАНИЕ! Никогда не извлекайте продукты из мультиварки острыми предметами, которые могут повредить покрытие.

ВНИМАНИЕ! Во время первого включения мультиварка может издавать неприятный запах гари или дым. Это нормальное явление и связано с выгоранием заводского масла! Производитель оставляет за собой право без дополнительного уведомления вносить незначительные изменения в конструкцию изделия, кардинально не влияющие на его безопасность, работоспособность и функциональность.

1. Осторожно извлеките изделие из коробки, снимите упаковочные материалы. Извлеките все аксессуары и инструкцию по эксплуатации.
2. После транспортировки или хранения при низких температурах необходимо выдержать прибор при комнатной температуре не менее 3 часов перед включением.
3. Протрите корпус устройства влажной тканью. Откройте верхнюю крышку, достаньте и промойте съемную чашу теплой мыльной водой и тщательно просушите. При первом использовании возможно появление постороннего запаха, что не является следствием неисправности прибора. В этом случае проведите очистку прибора согласно разделу «Чистка и хранение».
4. Во избежание неприятного привкуса перед первым использованием рекомендуем добавить в кастрюлю 1 литр воды и 1 порезанный лимон. После этого включите режим «Суп». После окончания программы еще раз промойте съемную чашу.

ЭКСПЛУАТАЦИЯ

Внимательно прочитайте данное руководство и следуйте инструкциям.

Откройте верхнюю крышку мультиварки.

Перед приготовлением внутренняя и внешняя части мультиварки должны быть чистыми, убедитесь также, что между внутренней кастрюлей и нагревательной поверхностью нет посторонних предметов.

- Установите внутреннюю чашу в мультиварку.
- Слегка поворачивая кастрюлю, убедитесь, что кастрюля плотно касается нагревательной пластины.
- Включите мультиварку в розетку. Не подключайте прибор к розетке, если не выполнены вышеуказанные рекомендации.

Внимание! Запрещено использование прибора при любой неисправности. Производитель не несет ответственности за повреждения, вызванные несоблюдением требований по технике безопасности и правил эксплуатации изделия.

Запрещено использование без продуктов во внутренней чаше.

ВЫБОР ПРОГРАММЫ

1. С помощью кнопки «Меню» можно выбрать программу работы, которая лучше всего подходит Вашим желаниям. Общую характеристику времени работы и температурных режимов программ смотрите в таблице ниже.
2. Подготовьте ингредиенты согласно рецепту, положите в чашу. Следите за тем, чтобы все ингредиенты были равномерно распределены по чаше.
3. Вставьте чашу в корпус, немного проверните ее, убедитесь, что она плотно села и соприкасается с нагревательным элементом. Закройте крышку до щелчка. Подключите прибор к электросети.
4. Выберите необходимую программу приготовления, нажимая кнопку «Меню» несколько раз, пока не загорится индикатор нужной программы.
5. При желании, можно изменить время приготовления в выбранной программе. См. «Установка времени и температуры».
6. После этого нажмите кнопку «Старт». Процесс приготовления начнется и запустится обратный отсчет времени приготовления. В некоторых программах отсчет времени запустится по достижении нужной температуры приготовления.
7. После окончания программы приготовления прозвучит звуковой сигнал и погаснет индикатор выбранной программы. В зависимости от программы автоматически включится автоподогрев и загорится индикатор кнопки «Подогрев/Отмена». На дисплее будет отображаться прямой отсчет режима работы.
8. Для прерывания процесса приготовления, отмены введенной программы или отключения автоподогрева нажмите кнопку «Подогрев/Отмена».

ОПИСАНИЕ ПРОГРАММ

Программы	Время приготовления	Диапазон времени и шаг изменения	Температура	Время подогрева
Жарка	30 минут	0:05-2:00 шаг 5 мин.	100-170°C	-
Крупы	40 минут	0:05-2:00 шаг 5 мин.	110-130°C	12 ч
Смартшеф	30 минут	0:02-2:00 шаг 1 мин.	35-160°C	12 ч
Плов	60 минут	0:05-2:00 шаг 5 мин.	120-125°C	12 ч
На пару ***	25 минут	0:05-4:00 шаг 5 мин.	100-105°C	12 ч
Выпечка	60 минут	0:05-4:00 шаг 5 мин.	120-125°C	12 ч
Тушение	50 минут	0:05-12:00 шаг 5 мин.	95-100°C	12 ч
Суп	60 минут	0:05-2:00 шаг 5 мин.	105-115°C	12 ч
Молочная каша	25 минут	0:05-4:00 шаг 5 мин.	98°C	12 ч
Йогурт	480 минут	0:05-12:00 шаг 5 мин.	38°C	-

*** В функции «На пару» устройство сначала выйдет на рабочую температуру, затем запустит обратный отсчет программы.

УСТАНОВКА ВРЕМЕНИ И ТЕМПЕРАТУРЫ

При использовании автоматических программ приготовления можно изменить значение времени, а в некоторых программах (согласно таблице «Описание программ») - и температуры приготовления. Для этого, после выбора программы, нажмите кнопку «Время» или «Темп.». Затем с помощью кнопок «+» и «-» выберите подходящее значение. По достижении максимального значения диапазона установка начнется сначала. После завершения установки для запуска программы нажмите кнопку «Старт». При использовании программы «Смартшеф» вы можете настроить любой подходящий для ваших целей режим приготовления путем описанной выше установки времени и температуры. По умолчанию программа будет работать 30 минут.

ФУНКЦИЯ «ОТСРОЧКА СТАРТА»

Эта функция позволяет отложить начало выполнения программы приготовления до 24 часов.

1. После выбора программы приготовления для того, чтобы отложить ее начало, нажмите кнопку «Отсрочка старта». Загорится индикатор кнопки, индикатор времени начнет мигать.
2. Нажимая кнопки «+» и «-» установите время, через которое должна быть запущена программа приготовления. Для быстрого изменения значения нажмите и удерживайте кнопку. По достижении максимального значения установка времени продолжится с начального значения.
3. Для отмены сделанных установок следует нажать кнопку «Подогрев/Отмена», после чего необходимо ввести всю программу приготовления сначала.

ВАЖНО!

При установке времени отсрочки старта помните, что время работы программы не входит в выбранный промежуток.

Не рекомендуется устанавливать большой интервал времени для отсроченного старта, если в рецепте в качестве ингредиентов используются молочные или другие продукты, которые быстро портятся (яйца, свежее молоко, мясо, сыр и другие).

Функция «Отсрочка старта» доступна для функции разогрева блюд.

В программе «Жарка» функция «Отсрочка старта» недоступна.

В случае кратковременного отключения электроэнергии все настройки мультиварки будут сброшены, прибор перейдет в режим ожидания.

ПОДДЕРЖАНИЕ ТЕМПЕРАТУРЫ

После окончания приготовления автоматически начинает работать функция «Подогрев» (поддержание температуры). Эта функция поддерживает температуру готового блюда в пределах 75-80 °С в течение времени согласно описанию программ. Для отмены подогрева нажмите кнопку «Подогрев / Отмена» один раз, индикатор погаснет.

При необходимости подогреть приготовленную пищу повторно, необходимо нажать кнопку «Подогрев / Отмена» один раз, при этом загорится индикатор.

ПОДОГРЕВ

Данную мультиварку можно использовать для разогрева холодных блюд. Для этого:

1. Переложите продукты в чашу, установите ее в корпус мультиварки. Убедитесь, что чаша плотно соприкасается с нагревательным элементом.
2. Закройте крышку до щелчка, подключите прибор к электросети.
3. Нажмите кнопку «Подогрев/Отмена». Включится функция разогрева, прибор разогреет блюдо до 75-80°С, и данная температура будет поддерживаться в течение 12 часов.
4. При необходимости функцию разогрева можно выключить, нажав кнопку «Подогрев/Отмена» (индикатор кнопки погаснет).

РЕКОМЕНДОВАННОЕ ВРЕМЯ ПРИГОТОВЛЕНИЯ НА ПАРУ

Продукт	Масса / Кол-во	Объём воды	Время приготовления
Филе свинины (кубиками 1,5*1,5 см.)	500 г	500 мл	30 минут
Филе говядины (кубиками 1,5*1,5 см.)	500 г	500 мл	30 минут
Филе баранины (кубиками 1,5*1,5 мм)	500 г	500 мл	30 минут
Филе курицы (кубиками 1,5*1,5 мм)	500 г	500 мл	30 минут
Фрикадельки	480 г / 8 шт.	500 мл	30 минут
Котлеты	360 г / 3 шт.	500 мл	30 минут
Рыба (филе)	500 г	500 мл	30 минут
Креветки салатные, очищенные, варёно-мороженые	500 г	500 мл	30 минут
Манты / хинкали	4 шт.	500 мл	30 минут
Картошка (кубиками 1,5*1,5 см.)	500 г	500 мл	30 минут
Морковь (кубиками 1,5*1,5 см.)	500 г	500 мл	30 минут
Свекла (кубиками 1,5*1,5 см.)	500 г	500 мл	30 минут
Овощи (замороженные)	500 г	500 мл	30 минут
Яйца на пару	3 шт.	500 мл	30 минут

РЕКОМЕНДАЦИИ ПО ВЫБОРУ ТЕМПЕРАТУРЫ В РЕЖИМЕ «Смартшеф»

Температура	Рекомендации
35 °С	Расстойка теста
40 °С	Приготовление йогуртов
45 °С	Закваска
50 °С	Брожение
55 °С	Приготовление помадки
60 °С	Приготовление детского питания
65 °С	Приготовление мяса в вакуумной упаковке
70 °С	Приготовление пунша
75 °С	Пастеризация
80 °С	Приготовление глинтвейна
85 °С	Приготовление творога
90 °С	Приготовление красного чая
95 °С	Приготовление молочных каш
100 °С	Приготовление безе, варенья
105 °С	Приготовление холодца
110 °С	Стерилизация
115 °С	Приготовление сахарного сиропа
120 °С	Приготовление рульки
125 °С	Приготовление тушеного мяса
130 °С	Приготовление запеканки
135 °С	Обжаривание готовых блюд
140 °С	Копчение
145 °С	Запекание овощей и рыбы
150 °С	Запекание мяса
155 °С	Жарка изделий из теста
160 °С	Жарка стейка, картофеля фри, наггетсов

ВЫЯВЛЕНИЕ ОШИБОК

Если не удалось приготовить какое-нибудь блюдо или прибор функционирует некорректно, возможно, Вы допустили одну из следующих ошибок:

1. Слишком много ингредиентов или воды.
2. Неправильно выбран режим.
3. Внутренняя чаша прибора деформирована.
4. Для приготовления использована горячая вода.
5. Нагревательный элемент или дно съемной чаши загрязнены.
6. Во время приготовления мультиварка была выключена из сети.
7. Отверстие для выхода пара заблокировано.
8. Установлено слишком большое время отложенного старта.
9. Крышка прибора закрыта не до конца.
10. Внутри прибора остатки пищи.
11. Слишком длительная работа мультиварки в режиме поддержания температуры.
12. Была использована грязная съемная чаша.

ДИАГНОСТИКА НЕИСПРАВНОСТЕЙ

Описание неполадки		Причины	Устранение
Электрический нагревательный элемент не греется		Сетевой шнур подсоединен не правильно	Убедитесь в исправности розетки. Проверьте состояние сетевого шнура и его подключение.
		Неисправна панель питания	Обратитесь в сервисный центр для проведения соответствующего ремонта.
		Провод панели питания неверно подключён.	
		Неисправна панель управления основной монтажной платы	
Электрический нагревательный элемент перегревается		Неисправна панель управления основной монтажной платы	Обратитесь в сервисный центр для проведения соответствующего ремонта.
Электрический нагревательный элемент не греется	Горит индикатор	Некоторые элементы электрического нагревательного элемента перегорели	Обратитесь в сервисный центр для проведения соответствующего ремонта.
		Некоторые проводники монтажной платы оборваны	
Еда пригорела или неправильно приготовлена		Неисправна панель управления	Обратитесь в сервисный центр для проведения соответствующего ремонта.
		Не соблюдено соотношение ингредиентов и воды	Подберите соответствующее соотношение ингредиентов и воды.
Еда не доварена		Процесс варки не достаточно продолжителен	Увеличьте время процесса варки.

Описание неполадки	Причины	Устранение
Еда не доварена	Неисправен датчик	Обратитесь в сервисный центр для проведения соответствующего ремонта.
Во время готовки жидкость не закипает	Неисправна панель управления	Обратитесь в сервисный центр для проведения соответствующего ремонта.
	Неисправен датчик	
Системные ошибки E1, E2, E3, E4	Выход из строя электронной платы/нагревательного элемента или крышка неплотно закрыта	Закройте крышку. Если проблема не устраняется - обратитесь в сервисный центр для проведения соответствующего ремонта.

В любых других случаях обратитесь в сервисную службу!

ЧИСТКА, ХРАНЕНИЕ И ТРАНСПОРТИРОВКА

Устройство следует регулярно чистить и удалять с поверхности любые остатки пищи. Перед очисткой выключите мультиварку и отключите ее от электросети.

Дайте устройству полностью остыть. Протрите панель управления, внешнюю и внутреннюю поверхности влажной тканью, после чего вытрите насухо. Вымойте кастрюлю теплой водой с моющим средством и вытрите насухо. Желательно мыть кастрюлю сразу после приготовления пищи. Можно мыть кастрюлю в посудомоечной машине. Не используйте агрессивные вещества или абразивные материалы. Запрещается промывать корпус мультиварки под проточной водой, это может вывести из строя электроприбор.

Очистка устройства для сбора конденсата.

Устройство для сбора конденсата предназначено для сбора капель конденсата при открывании крышки. Его необходимо очищать после каждого использования. Осторожно вытащите его, потянув на себя. После очистки установите устройство для сбора конденсата на место.

Очистка клапана выпуска пара. Осторожно снимите выпускной клапан, потянув его вверх и качая влево-вправо, при этом не прикладывайте значительного усилия. Разберите его на две части, поворачивая нижнюю часть против часовой стрелки, и тщательно промойте его под проточной водой, после чего тщательно просушите, соберите в обратной последовательности и установите на место. Очистка выпускного клапана необходимо делать после каждого использования прибора.

Важно! Перед очисткой съемной чаши выньте ее из прибора.

Используйте средство для мытья посуды, мягкую губку для очистки съемной чаши, ложки для риса, мерного стаканчика, поддона пароварки, входящих в комплект устройства.

Если остатки пищи прилипли к чаше, перед мытьем замочите ее. Хорошо промойте, вытрите и просушите все части прибора. Следите за чистотой мультиварки и всех ее составляющих. Перед использованием и хранением убедитесь, что все части прибора чистые и сухие.

Рекомендуется хранить устройство в сухом прохладном месте, недоступном для детей.

Транспортировать мультиварку допускается любым видом крытого транспорта, исключив возможность механических повреждений при ударах или падениях.

УТИЛИЗАЦИЯ



Данный знак означает: по окончании срока эксплуатации электроприбора не выбрасывайте его вместе с обычными бытовыми отходами, а передайте в официальный пункт сбора на утилизацию. Таким образом, Вы поможете сохранить окружающую среду.

ГАРАНТИЙНЫЕ ОБЯЗАТЕЛЬСТВА

Гарантийный срок эксплуатации изделия составляет 12 месяцев со дня продажи конечному покупателю. Производитель-изготовитель Skipfire Limited Romanou, 2, TLAIS TOWER, 6th floor, office 601, P.C.1070, Nicosia, Cyprus, на заводе-изготовителе в Китае Гуандонг Меиман Групп Жухаи Электрикал Апплианс Ко., ЛТД для NORMANN (Швеция).

Импортер в Республике Беларусь: ООО «ТД Комплект», 220103, г. Минск, ул.Кнорина 50, к. 302А, Тел.: 375 17 290 90 90

Импортер в Российской Федерации: ООО «Садовая техника и инструменты», 105082, ул. Большая почтовая, дом 40, строение 1, этаж 3, комната 7А.

Импортер в Республике Казахстан: ТОО «Есо Group Kazakhstan», г. Алматы, Алмалинский район, ул. Байзакова, здание 222.

Дата изготовления указана на упаковке.

Срок службы изделия - 3 года при его правильной эксплуатации.

По истечении срока службы необходимо произвести техническое обслуживание квалифицированными специалистами в сервисной службе NORMANN за счет владельца с удалением продуктов износа и пыли. Использование изделия по истечении срока службы допускается только в случае его соответствия требованиям безопасности данного руководства.

В случае если изделие не соответствует требованиям безопасности, его необходимо утилизировать.

Изделие не относится к обычным бытовым отходам. В случае утилизации необходимо доставить его к месту приема соответствующих отходов.

Дефекты сборки изделия, допущенные по вине изготовителя, устраняются бесплатно после проведения сервисным центром диагностики изделия.

Арт.СЦ: AMC-521

Полный актуальный список сервисных центров смотрите на сайте

Республика Беларусь



remont.tools.by/address

Российская Федерация



remont.tools.by/services/ru

другие страны



remont.tools.by/services/other

Сервисные центры в Республике Беларусь. Горячая телефонная линия импортера: +375 (44) 554-05-12, +375 (29) 532-26-62.

Минск, ул. Машиностроителей, 29А, +375 (17) 33-66-556, +375 (29) 325-85-38 (+Viber). Режим работы для физических лиц: пн-пт 9:00-19:00. ООО "Ремонт инструмента" **Брест**, ул. Краснознаменная, 8, +375 (29) 168-20-72, +375 (29) 820-07-06. ООО "Ремонт инструмента" **Витебск**, ул. Двинская, 31, +375(212)65-73-24, +375 (29) 168-40-14. **Гомель**, ул. Карбышева, 9, +375 (44) 492-51-63, +375(25)743-35-19. ООО "Ремонт инструмента" **Гродно**, ул. Гаспадарчая, 23а, +375 (152) 43-63-68, +375 (29) 169-94-02. ООО "Ремонт инструмента" **Могилев**, ул. Вишневецкого, 8А, к. 1-3, +375 (222) 709-877, +375 (29) 170-33-94. ООО "Ремонт инструмента"

Адреса сервисных центров в Российской Федерации. Горячая телефонная линия импортера: +7 (495) 748-50-80. WhatsApp, Telegram, Viber: +375 (44) 554-05-12.

Астрахань, ул. 5-я Литейная, д.30, 8 (989) 791-00-11. ИП Киревнина Е.В. **Барнаул**, ул. 1-я Западная, 50, +7 (962) 814-60-44. ООО ЮМА. **Белгород**, ул. Есенина, 8, 8 (980) 384-53-23, ООО «Техно». **Белгород**, ул. Студенческая, 28, офис 29, 8 (4722) 41-73-75. ООО «Спектр-сервис». **Бор**, пер. Полевой, 2, оф.13, +7 (908) 161-99-51, ИП Заболотный С.В. **Боровичи**, ул. Ленинградская, 27, +7 (921) 020-17-17, ИП Чернышенко Р.А. **Боровичи**, ул. Ленинградская, 40, 8 (81664) 4-48-27. ИП Кульчев В.Б. **Брянск**, ул. Флотская, 99А, 8 (919) 190-94-67, ИП Тимошкин С.Н. **Великий Новгород**, ул. Большая Санкт-Петербургская, 39, стр.11. 8 (8162) 332-043. ООО «РемСервис». **Великий Новгород**, ул. Большая Санкт-Петербургская, 9, стр.11, +7 (8162) 50-00-38, +7 (8162) 60-10-61, ООО «Аква драйв». **Владимир**, ул. Куйбышева, 26, 8 (930) 745-54-65. ИП Позволев И.К. **Волгоград**, ул. Борьбы, 5, +7 (906) 169-80-36. ИП Синицкий В. В. **Волгоград**, ул. Электроресовская, 55, +7 (8442) 46-10-07, ООО «Торгово-сервисный центр "Нижняя Волга-ППК"» **Вологда**, ул. Ярославская, 30, 8 (8172) 71-64-53. СЦ «Бываловский». **Воронеж**, ул. Беговая, 205, оф. 209, 8 (473) 333-0-331. ИП Русин А.А. **Грозный**, ул. Старосунженская, 20, +7 (928) 478-88-40, ИП Садулаев М.С. **Димитровград**, ул. Гоголя, д. 28, 8-84235-72698. ИП Шубин В.Н. **Елец**, Московское шоссе 18к, +7 (906) 594-81-45. Сервисный центр "Партнер". **Ессентуки**, ул. Боргустанское шоссе, 19, 8 (909) 750-32-48, 8 (938) 300-98-97, ИП Астахов А.Е. **Иваново**, ул. Станко, 1, 8 (4932) 45-21-08, 45-21-09. Сервисный центр «ЗУБИЛО Центр». **Иваново**, ул. Станкостроителей, 1Г, 8 (4932) 59-22-44 ИП Стецкий Д.Л. **Казань**, ул. Техническая, 27, 8 (960) 04-888-35; 8 (843) 25-888-35; 8-9-656-097-097, Р-Сервис. **Казань**, ул. Ярмашева, 51, 8 (987) 296-84-84. ООО «Стэки». **Калуга**, ул. Дзержинского, 58, 2, 8 (4842) 57-58-46; 8 (4842) 79-50-60. ООО «ЗВОХ». **Кириши**, пр. Победы, 20, стр. 1., +7-911-127-16-31, ООО «Техно-Сервис». **Киров**, д. Шубино, ул. Тихая, 6, +7 (912) 369-83-54, ИП Мошонкин А.С. **Кострома**, ул. Магистральная, 37, 8 (4942) 53-12-03. ИП Проворов О.В. **Кострома**, ул. Смирнова Юрия, 28 А, корпус 3, +7 (903) 895-03-73, +7 (4942) 30-21-09, ИП Ржаницын И.А. **Краснодар**, ул. Российская, 388 офис 5, 8 (918) 188-52-68. ИП Чепиков А.И. **Краснодар**, ул. Уральская, 134Б, 8 (918) 368-11-90, ИП Зайцев А.С. **Красноярск**, ул. Академика Вавилова, д.1, стр. 50, склад 10, +7 (391) 2-728-768, +7 (923) 294-95-87. ИП Артющенко Е.И. **Кузнецк**, ул. Калинина, 214 маг. «Спецтехника», +7 (937) 424-04-17, ИП Кисурич А.Д. **Курган**, ул. Коли Мяготина, 155-13, +7 (3522) 46-55-33, ИП Кокорин И.С. **Курск**, ул. Александра Невского, 13-В, корп. 2, 8 (4712) 44-60-44. ООО «Дядько». **Липецк**, ул. Мичурина, 46, 8(474) 40-10-72; 8 (952) 598-08-24. ИП Соболев Г.Ю. **Липецк**, ул. Студенческая, 126, +7 (4742) 56-92-00. Сервисный центр «Арсенал». **Лиски**, ул. Коммунистическая, 5, +7 (952) 753-27-35, ИП Мсхаки Махмоуд. **Лиски**, ул. Коммунистическая, 54, +7 (47391) 4-29-79, ИП Ирхина Л.В. **Москва**, ул. Касимовская вл26, эт. 7 пом. 411, 8 (495) 150-57-49 (доб. 666), 8 (926) 769-30-11, ООО «Олливер». Московская обл., Можайский г.о, д. Язеве, 64, 8 (916) 345-46-34. ИП Беркут С.В. **Нижевартовск**, ул. Северная, 39, стр. 8, +7 (3466) 56-57-56, ООО «СВ-АС». **Новосибирск**, ул. Электроставская, 2/2, оф. 20, 8 (913) 928-78-86. ИП Картышев А.А. **Новосибирск**, ул. Волочаевская, 64 к1, (383) 325-11-49. ИП Ванеева Г.М. **Окуловка**, ул. М. Маклая, 41, +7 (81657) 2-13-61, ИП Карышев А.Е. **Омск**, ул. Заводская, д. 1, 8 (983) 563-33-23, 8 (983) 563-33-83. ООО «СЕРВИС-ПРЕМИУМ». **Оренбург**, ул. 16 линия, 2а, +7 (3532) 45-80-55, ИП Гамов Д.А. **Оренбург**, пр-т. Дзержинского, 2а, 8 (3532) 56-11-44. ООО «Технодром». **Орехово-Зуево**, ул. Ленина, 111, +7 (926) 828-58-16. ИП Потапкин И.В. **Орёл**, ул. Городская, 98-б, +7(4862)71-48-80, 8(4862)71-48-81. ИП Рыбаков И.А. **Пенза**, ул. Перспективная, 1, +7 (8412) 205-540. ИП Загоруйко Е.В. **Петрозаводск**, ул. Попова, 7, 8 (8142) 59-22-02. ИП Федотов Н.Г. **Ростов-на-Дону**, пер. Крепостной 181/3, (863) 266-61-01, 266-61-05, 288-95-97, ИП Писарев С.А. **Рыбинск**, ул. Плеханова, 17, +7 (930) 118-73-01, ИП Тихомирова С.А. **Самара**, ул. Гастелло, 35а, 8 (846) 206-04-64. ООО «ВСС». **Самара**, Совхозный проезд, д. 28, 1 этаж, комната № 10, 8 (846) 214-01-76. ООО «Салмет». **Самара**, ул. Товарная, 70, 8 (846) 931-24-63. ООО «Самара Техсервис». **Санкт-Петербург**, ул. Чернышевского, 15, 8 (812) 572-30-20. ООО «ЭДС». **Саранск**, ул. Строительная, д. 11/1 оф. 101, 8 (927) 276-32-96. ООО «ПРОФИ М». **Саратов**, ул. Гвардейская, 2а, (8452) 53-13-61. ИП Наконечных М.В. **Симферополь**, ул. Аральская, 71/88, 8 (978) 704-69-72. ИП Меринда В.И. **Сочи**, ул.Луначарского 24, 8 (918) 408-94-88, ИП Егоров Д.А. **Старый Оскол**, пр-т Алексея Угарова, 9А, +7 (920) 555 34 89, ООО «Стимул». **Тольятти**, ул. Громовой 33, 8 (917) 123-00-10, ЭКО-ТЕХНИКА. **Томск**, ул. Герцена, 76, 8 (382) 226-44-62, ИП Карпова Н.А. **Тула**, Одоевское шоссе, 78 оф. 1, 8 (4872) 39-23-96. ООО «Инструмент–Сервис». **Тула**, ул. Павшинский мост, 2, 8 (920) 274-71-77. ИП Романов Р.А. **Тюмень**, 2 км. Старотобольского тракта, 8, стр. 97, +7 (922) 260-02-70, +7 (932) 470-64-83, ИП Долматов Р.Ф. **Уфа**, пр-т Октября, д.23/5, +7 (987) 098 43 01, ООО «Согласие». **Уфа**, ул. Трамвайная, 15а, 8 (347) 298-5-222, УфаГаз. **Чебоксары**, Марпосадское шоссе, 9, 8 (8352) 38-02-22. ООО «Новый свет». **Череповец**, Гоголя, 54а, 8 (8202) 28-14-84. ИП Ермолаев Д.И. **Ярославль**, ул. Чкалова, 2, ТД «Эстет» 8 (4252) 79-58-01. ИП Клиническая Е.В.

