



AE-015-3

КОМПРЕССОР АВТОМОБИЛЬНЫЙ



GB User manual
RU Руководство пользователя
ES Manual de usuario
DE Benutzerhandbuch
CZ Uživatelský manuál

HU Használati utasítás
KZ Пайдаланушы нұсқаулығы
LV Lietotāja rokasgrāmata
LT Vartotojo vadovas
RO Manual de utilizare

Produced: 02/2020



УВАЖАЕМЫЙ ПОКУПАТЕЛЬ!

Спасибо за приобретение автомобильного компрессора ECO!

Внимание! Проверьте отсутствие механических повреждений и полноту комплектации.

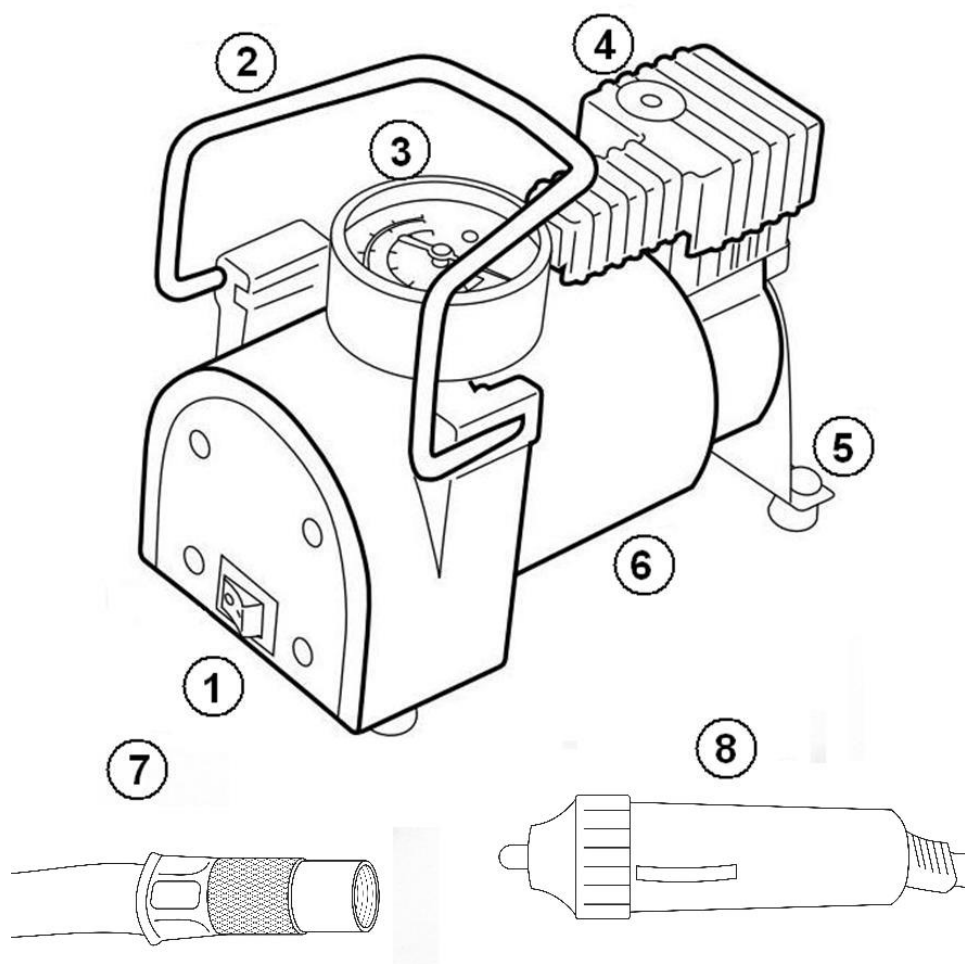
Убедитесь, что в гарантийной карте поставлены: штамп магазина, дата продажи и подпись продавца.

В связи с постоянным совершенствованием конструкции компрессора, возможны небольшие отличия между приобретенным Вами компрессором и данными и иллюстрациями, приведенными в руководстве по эксплуатации.

Будьте осторожны!

Прежде чем пользоваться компрессором, внимательно изучите данное Руководство по эксплуатации. Если возникают вопросы по его работе, всегда обращайтесь к данному Руководству.

Отдельные узлы работающего компрессора могут сильно нагреваться.

1. ОПИСАНИЕ УСТРОЙСТВА

1. Кнопка включения/выключения компрессора.
2. Рукоятка для переноски.
3. Манометр.
4. Клапанная крышка цилиндра.
5. Амортизаторы.
6. Корпус компрессора.
7. Резиновый шланг с накручивающимся штуцером.
8. Сетевой кабель с разъёмом для автоприкуривателя.

2. ПРАВИЛА ЭКСПЛУАТАЦИИ

Перед подключением проверьте:

- соответствие напряжения автомобильного аккумулятора характеристикам компрессора;
- может ли аккумулятор обеспечивать силу тока более 15 А;
- отсутствие поломок и неполадок в кабеле и разъеме для подключения в гнездо автоприкуривателя.
- проверьте давление в накачиваемом объекте. Это можно сделать при помощи встроенного в компрессор манометра. Достаточно подключить шланг неработающего компрессора к накачиваемому объекту.

Накачивание автомобильных шин

- Установите автомобиль так, чтобы ниппель был расположен как можно ближе к земле.
- Установите компрессор на ровную сухую поверхность.
- Навинтите соединительный штуцер на ниппель камеры колеса.
- Проверьте давление с помощью манометра (3).
- Полностью размотайте провод и подключите компрессор в разъем автоприкуривателя.

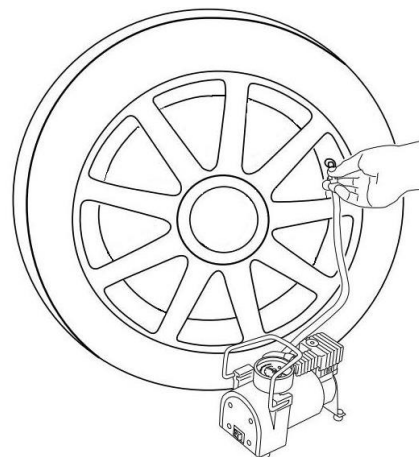
ВНИМАНИЕ! Перед подсоединением провода питания в разъем автоприкуривателя убедитесь, что выключатель компрессора (1) находится в положении «0» (Выкл).

- Переведите выключатель (1) компрессора в положение «I» (Вкл).

• Внимательно следите за показаниями манометра (3), по достижению рекомендованного производителем уровня давления отключите компрессор, переведите выключатель (1) в положение «0» (Выкл).

ВНИМАНИЕ! В процессе накачивания воздуха, по причине большой скорости его подачи, абсолютно точный отсчет показаний невозможен. Для получения точных показаний остановите работу компрессора.

- Снимите штуцер с ниппеля.
- Отключите компрессор от бортовой сети автомобиля
- Дайте компрессору остыть и упакуйте его в сумку для переноски и хранения.



Накачивание мячей и игрушек

- Установите соответствующую насадку-переходник на штуцер.
- Присоедините воздушный шланг с переходником к накачиваемому объекту.
- Проверьте давление с помощью манометра (3).
- Подключите компрессор в разъем автоприкуривателя.
- Переведите выключатель (1) компрессора в положение «I» (Вкл).
- Когда необходимый уровень давления достигнут, отключите компрессор, нажав на кнопку (1) включения/выключения.
- Отсоедините воздушный шланг с переходником от накачиваемого объекта.
- Быстро закройте воздушный канал накачиваемого объекта.

ВНИМАНИЕ! Следите за давлением воздуха в накачиваемом объекте. Не допускайте нагнетания чрезмерного давления в накачиваемый объект.

Чистка

- Каждый раз по окончании работы рекомендуется очищать корпус компрессора и его вентиляционные отверстия от грязи и пыли тканью или салфеткой.
- Устойчивые загрязнения рекомендуется удалять при помощи ткани, смоченной в мыльной воде.
- Запрещается использовать для удаления грязи растворители: бензин, спирт, аммиачные растворы и т.п. Данные жидкости могут повредить пластмассовые детали компрессора.

3. ОБЩИЕ СВЕДЕНИЯ

Область применения

Компрессор автомобильный предназначен для накачивания автомобильных, мотоциклетных и велосипедных шин, а также надувного спортивного инвентаря, мячей и т.п.

Компрессор не предназначен для накачивания больших изделий, нагнетания воздуха в воздушные ресиверы и баллоны.

Работает от гнезда-прикуривателя автомобиля с напряжением +12В

Меры безопасности

- Подключайте компрессор только к сети +12В (Бортовая сеть автомобиля).
- Не направляйте струю сжатого воздуха на людей, животных или на собственное тело.
- Не дергайте резко электропровод, пытаясь выключить компрессор из прикуривателя, не тяните за него, пытаясь сдвинуть компрессор с места.
- Компрессор не предназначен для использования лицами (включая детей) с пониженными физическими, чувственными или умственными способностями или при отсутствии у них жизненного опыта или знаний, если они не находятся под контролем или не проинструктированы об использовании прибора лицом, ответственным за их безопасность. Дети должны находиться под контролем для недопущения игр с компрессором.
- Не разрешайте приближаться к компрессору детям и животным.
- Не разбирайте устройство. Не ремонтируйте его самостоятельно. Для ремонта и обслуживания обращайтесь в сервисные центры.
- Не устанавливайте компрессор на неустойчивую поверхность, берегите его от падения.
- Берегите компрессор от попадания снега, воды и иных жидкостей. Не допускайте работу компрессора под дождём.
- Не оставляйте устройство без внимания во время работы.
- Не эксплуатируйте компрессор во взрывоопасных средах.
- **Не эксплуатируйте компрессор непрерывно более 15 минут!** Использование компрессора в течение более длительного времени может привести к его перегреву и поломке. Если Вам необходимо использовать компрессор более длительное время, выключите устройство и дайте ему остыть в течение как минимум 10-ти минут перед его повторным запуском.
- Не используйте компрессор одновременно с дополнительными устройствами! Потребление электроэнергии в таком случае может быть слишком высоким. Результатом подобных действий может стать неисправность штекера или разъема автоприкуривателя, а также перегорание предохранителя бортовой сети либо разряда аккумулятора.
- Если аккумуляторная батарея Вашего автомобиля недостаточно заряжена, напряжение бортовой сети может быть недостаточным для эффективной работы компрессора. В таком случае рекомендуется использовать компрессор при заведённом двигателе автомобиля.
- Не заводите двигатель автомобиля в плохо проветриваемом помещении, это может привести к отравлению выхлопными газами!

4. КОМПЛЕКТАЦИЯ

1. Автомобильный компрессор.
2. Комплект насадок для надувных матрасов, мячей и т.п. (3 предмета).
3. Руководство по эксплуатации.
4. Сумка для переноски и хранения.
5. Упаковка.

5. ТЕХНИЧЕСКИЕ ХАРАКТЕРИСТИКИ

Параметр/Модель	АЕ-015-3
Мощность	150 Вт
Напряжение	12 В
Производительность	40 л/мин
Продолжительность непрерывной работы, не более	15 мин
Время накачивания колеса 195/65/R15 до давления 2 бар	3-4 мин
Максимальное давление	10 бар
Максимальная сила тока	15 А
Уровень звукового давления	72±3 дБ(А)
Уровень вибрации	1.5±1 м/с ²
Масса	1,6 кг
Длина шланга	1 м
Длина сетевого кабеля	4 м

6. РЕМОНТ И ТЕХНИЧЕСКОЕ ОБСЛУЖИВАНИЕ

Для безопасного использования компрессор оснащён плавким предохранителем. Для замены предохранителя в случае его перегорания, извлеките его, отвернув конечную часть штекера шнура питания, и вставьте новый предохранитель. Используйте стандартные плавкие предохранители 15А.

Поршневая камера компрессора, детали и механизмы не требуют использования какой-либо смазки.

Не разбирайте устройство. Не ремонтируйте его самостоятельно. Для ремонта и обслуживания обращайтесь в сервисные центры.

Возможные неисправности в работе

Неисправность	Причина	Устранение
Компрессор не включается	Источник питания выдает напряжение менее 12 В	Проверить и заменить (зарядить) источник питания
	Источник питания выдает ток менее 10 А	
	Выгорел предохранитель, установленный на кабеле питания	Заменить предохранитель в соответствии с максимальным током потребления
	Перегрелся электродвигатель	Удерживайте компрессор в выключенном состоянии около 15 мин., пока система защиты от перегрева не вернется в исходное положение
Чрезмерная вибрация и шум при работе	Изношен подшипник эксцентрика или вал электродвигателя	Обратитесь в сервисный центр.
	Изношен цилиндр или поршневое кольцо	Обратитесь в сервисный центр.
Поток воздуха заметно снижен, накачка до высокого давления невозможна	Изношен выходной клапан или поршневое кольцо	Обратитесь в сервисный центр.

7. КРИТЕРИИ ПРЕДЕЛЬНОГО СОСТОЯНИЯ

Критериями предельного состояния изделия считаются поломки (износ, коррозия, деформация, старение, трещины или разрушения) узлов и деталей или их совокупность при невозможности их устранения в условиях авторизованных сервисных центров оригинальными деталями или экономическая нецелесообразность проведения ремонта. Устройство и его детали, вышедшие из строя и не подлежащие ремонту, необходимо сдать в специальные приёмные пункты по утилизации. Не выбрасывайте вышедшие из строя узлы и детали в бытовые отходы.

8. ТРАНСПОРТИРОВКА И ХРАНЕНИЕ

8.1 Транспортировка

Компрессор в упаковке изготовителя можно транспортировать всеми видами крытого транспорта в соответствии с правилами перевозки грузов, действующих на данном виде транспорта. Перед транспортировкой упакуйте компрессор в оригинальную упаковку. При транспортировке упаковка с компрессором должна быть зафиксирована. Не ставьте на упаковку другие грузы, которые могут повредить упаковку и компрессор. При транспортировании должна быть обеспечена защита упаковки от попадания прямых солнечных лучей или влаги.

8.2 Хранение

Очистите компрессор от пыли и загрязнений и протрите его чистой, мягкой ветошью.

Хранение компрессора следует производить при отсутствии воздействия климатических факторов (атмосферные осадки, повышенная влажность и запыленность воздуха) при температуре воздуха не ниже +3 °С и не выше +40°С с относительной влажностью воздуха не выше 80%.

9. УТИЛИЗАЦИЯ



Изделие не относится к обычным бытовым отходам. По окончании срока службы компрессор должен быть утилизирован с наименьшим вредом для окружающей среды в соответствии с правилами по утилизации отходов в Вашем регионе. Утилизация использованных отработанных масел, отработанных фильтров и конденсата должна осуществляться с соблюдением норм и правил по охране окружающей среды. Упаковку компрессора следует утилизировать без нанесения экологического ущерба окружающей среде в соответствии с действующими нормами и правилами на территории страны использования данного оборудования.

10. ГАРАНТИЙНЫЕ ОБЯЗАТЕЛЬСТВА

Гарантийный срок эксплуатации изделия составляет 24 месяца со дня продажи конечному покупателю. Дата изготовления указана на изделии и на первой странице данного руководства.

Производитель Skipfire Limited Romanou, 2, TLAIS TOWER, 6th floor, office 601, P.C.1070, Nicosia, Cyprus, на заводе-производителе (Нинбо Хуашенг Аир Компрессорс Ко., Лтд., Даньшанг Роад, Ксяншан Индастриал Зон, Ксяншан, Жеджиянг, Китай) в Китае для компании ECO Group (Италия).

Импортер в Республике Беларусь: ООО «ТД Комплект», 220103, г. Минск, ул. Кнорина 50, к. 302А, Тел.: 375 17 290 90 90.

Импортер в Российской Федерации: ООО «Садовая техника и инструменты», Российская Федерация, 105082, ул. Большая почтовая, дом 40, строение 1, этаж 3, комната 7А.

Телефон для обращений потребителей в Республике Казахстан: +7 778 8540843

Срок службы изделия – 3 года при его правильной эксплуатации.

Срок хранения не ограничен.

По истечении срока службы необходимо произвести техническое обслуживание квалифицированными специалистами в сервисной службе за счет владельца, с удалением продуктов износа и пыли.

Использование изделия по истечении срока службы допускается только в случае его соответствия требованиям безопасности данного руководства.

Дефекты сборки изделия, допущенные по вине изготовителя, устраняются бесплатно после проведения сервисным центром диагностики изделия.

Гарантийный ремонт осуществляется при соблюдении следующих условий:

1. Имеется в наличии товарный или кассовый чек и гарантийный талон с указанием в нем заводского (серийного) номера изделия, даты продажи, подписи покупателя, штампа торгового предприятия.
2. Предоставление неисправного изделия в чистом виде.
3. Гарантийный ремонт производится только в течение срока, указанного в данном гарантийном талоне.

Гарантийное обслуживание не предоставляется:

1. При неправильном и нечетком заполнении гарантийного талона;
2. На изделие, у которого не разборчив или изменен серийный номер;
3. На последствия самостоятельного ремонта, разборки, чистки и смазки изделия в гарантийный период (не требуемых по инструкции эксплуатации), о чем свидетельствует, например: заломы на шлицевых частях крепежа корпусных деталей;
4. На изделие, которое эксплуатировалось с нарушениями инструкции по эксплуатации или не по назначению;
5. На повреждения, дефекты, вызванные внешними механическими воздействиями, воздействием агрессивных средств и высоких температур или иных внешних факторов, таких как дождь, снег, повышенная влажность и др.;
6. На неисправности, вызванные попаданием в изделие инородных тел, небрежным или плохим уходом, повлекшим за собой выход из строя изделия;
7. На неисправности, возникшие вследствие перегрузки изделия, которые повлекли за собой выход из строя двигатель или другие узлы и детали.
8. На естественный износ изделия и комплектующих в результате интенсивного использования;
9. На такие виды работ, как регулировка, чистка, смазка и прочий уход, относящиеся к техническому обслуживанию изделия.
10. Предметом гарантии не является неполная комплектация изделия, которая могла быть обнаружена при продаже изделия.
11. Выход из строя деталей в результате кратковременного блокирования при работе.

Адреса сервисных центров в Республике Беларусь:

Название организации	Населенный пункт	Адрес	Телефон
ООО "Ремонт инструмента"	г. Минск	ул. Машиностроителей, 29а	(017) 290 90 90, (029) 325 85 38, (029) 855 90 90
ООО "Ремонт инструмента"	г. Брест	ул. Краснознаменная, 8	(029) 820 07 06, (029) 168 20 72
ООО "Ремонт инструмента"	г. Витебск	ул. Двинская, 31	(0212) 65 73 24, (029) 168 40 14
ООО "Ремонт инструмента"	г. Гродно	ул. Господарчая, 23А (Горького, 95)	(029) 169 94 02, (0152) 43 63 68
ООО "Ремонт инструмента"	г. Гомель	ул. Карбышева, 9	(044) 492 51 63, (025) 743 35 19
ООО "Ремонт инструмента"	г. Могилев	ул. Вишневецкого, 8а	(0222) 285 285, (029) 170 33 94

Актуальный список и схемы проезда: www.remont.tools.by

Адреса сервисных центров в Российской Федерации:

Название организации	Населенный пункт	Адрес	Телефон
ИП Полежаева Е.В.	Астрахань	ул. 5-я Линейная, 30	8 (8512) 59-97-00
ООО "Электротехцентр"	Брянск	пер. Металлистов д. 4 А	8 (4832) 57-18-76
ООО "Стэки"	Казань	пр. Ямашева, 51(за ТЦ «7Я»)	8 (843) 200-95-72
ООО "ЗВОХ"	Калуга	ул. Дзержинского, д. 58, 2	8 (4842) 57-58-46
ИП Гусев И.С.	Киров	Калужская обл. г.Киров пер. Базарный д.2	8 (48456) 5-49-87
Славянский дом	Клинцы	ул. Займищенская, дом № 15А	8 (483) 364-16-81
ООО "Деком"	Курск	ул. Ленина,12	8 (4712) 51-20 10
ГК Энтузиаст	Москва	ул. 1-я Энтузиастов, 12	8 (495) 783-02-02
Славянский дом	Новозыбков	ул. Коммунистическая, дом № 8	8 (483) 364-16-81
Лесоторговая база	Орел	ул. Городская, дом № 98	8 (4862) 71-48-03
ООО "Евро Сервис"	Санкт-Петербург	г. Красное село пр. Ленина, 75 (вход со двора)	8 (812) 214-18-74
ООО "ЭДС"	Санкт-Петербург	ул. Черняховского, 15	8 (812) 572-30-20
Славянский дом	Унеча	ул. Залинейная, дом № 1	8 (483) 512-49-33
ИП Новиков В.В.	Калуга	ул. Салтыкова-Щедрина, д.91	8 (4842) 57-57-02
ИП Туркина И.А.	Ногинск	ул. Рабочая, д. 42	8 (916) 627-73-48
ООО Сервис 68	Тамбов	ул. Пионерская, д.22	8 (4752) 42-22-68
ИП Анисимов И.В.	Нерехта	Костромская обл. г. Нерехта ул. Орджоникидзе д.12	8 (49431) 7-53-63
ООО Новый свет	Чебоксары	Марпосадское шоссе 9	8 (8352) 38-02-22
ИП Каблицкий	Тверь	ул. Дарвина д.10	8 (904) 026-95-30
ООО Стройторг Поволжье	Саратов	ул. 4-я Окольная д.15А	8 (8452) 46-97-11
ГК "СервисИнструмент"	Московская обл.Ступинский р-он, пгт Михнево	ул.Астафьевская ,49	8 (985) 898-34-01
ИП Проворов О.В.	Кострома	ул. Магистральная д.37	8 (4942) 53-12-03
ИП Соболев Г.Ю.	Липецк	ул. Мичурина д.46	8 (4742) 40-10-72, 8 (952) 598-08-24
ИП Загоруйко Е.В.	Пенза	ул. Перспективная д.1	8 (8412) 205-540

Актуальный список и схемы проезда: www.stiooo.ru/services