

Перед запуском редуктора в работу, а также не реже одного раза в три месяца проверять герметичность соединения показывающих устройств и предохранительного клапана для определения давления с корпусом редуктора. При нарушении герметичности необходимо подтянуть резьбовые соединения.

После окончания работы необходимо закрыть вентиль баллона и вывернуть регулирующий маховик редуктора до освобождения задающей пружины.

При любой неисправности немедленно закройте запорный вентиль баллона, выпустите из редуктора газ и отсоедините его от баллона. Категорически запрещается производить подтягивание деталей или какой-либо другой ремонт редуктора, присоединённого к баллону, и если в редукторе есть газ под давлением!

Ремонт редуктора, связанный с частичной или полной его разборкой, должен производиться лицами, назначенными администрацией и прошедшими обучение по ремонту газосварочной аппаратуры.

СВИДЕТЕЛЬСТВО О ПРИЕМКЕ

Редуктор высокого давления соответствует техническим условиям ТУ 3645-012-56164015-2013 и признан годным для эксплуатации. Редуктор РК-70 обезжирен.

Редуктор РВ-90 РВ-90 исп.1 РВ-90 исп.2 РК-70

Дата выпуска _____

Отметка ОТК о приёмке _____

ГАРАНТИИ ИЗГОТОВИТЕЛЯ

Изготовитель гарантирует соответствие редуктора требованиям технических условий при соблюдении условий транспортирования, хранения, монтажа и эксплуатации.

Гарантийный срок - 12 месяцев со дня ввода в эксплуатацию, но не более 18 месяцев с даты изготовления.

Предприятие изготовитель:
ООО "Редиус 168", Россия
 188380, Ленинградская обл., п. Вырица, Сиверское ш., 168
 тел. (812)325-58-88, факс (812)325-23-33 e-mail:
redius@redius.spb.ru Наш сайт: www.redius.spb.ru



Декларация соответствия
 ЕАЭС N RU Д-РУ.РА01.В.31748/21
 от 17.06.2021

ОКП 36 4570

Редукторы высокого давления марок РВ-90, РК-70

ПАСПОРТ
 РВД1-000-00ПС

НАЗНАЧЕНИЕ

Редукторы высокого давления предназначены для понижения давления газа, поступающего из баллона, до рабочего давления и автоматического поддержания заданного рабочего давления постоянным.

Редукторы изготавливаются для газов: воздуха и других неагрессивных газов (азота, аргона) – РВ-90; кислорода – РК-70. Редуктор изготавливается в соответствии с требованиями технических условий ТУ 3645-012-56164015-2013, ГОСТ 13861-89, ГОСТ 12.2.008.

Для редукторов устанавливается вид климатического исполнения УХЛЗ по ГОСТ 15150-69, но для работы в интервале температур от минус 30° до плюс 50°С.

ТЕХНИЧЕСКИЕ ХАРАКТЕРИСТИКИ

Таблица 1

Параметры	РВ-90	РК-70
Редуцируемый газ	Воздух	Кислород
Наибольшая пропускная способность при наибольшем рабочем давлении, м ³ /ч	155	100
Давление газа на входе, МПа (кгс/см ²)	25(250)	20(200)
Рабочее давление (наибольшее), МПа (кгс/см ²)	9(90)	7(70)
Габаритные размеры, мм не более	144x135x144	
Масса, кг не более	2,0	
Суммарная масса деталей из латуни ЛС 59-1, кг не менее	1,270	
Драгоценные металлы в изделии не применяются	-	
Присоединительные размеры	РВ-90: вход D: W24,32x1/14", выход – M16x1.5; РВ-90 исп.1: вход D: G3,4-B ГОСТ 6357, выход – M16x1.5; РВ-90 исп.2: вход – G3,4-B ГОСТ 6357, выход – G3/4-B	Вход – G3/4-B ГОСТ 6357 выход – M16x1.5;

КОМПЛЕКТНОСТЬ

- Редуктор в собранном виде 1
- Прокладка 23 2
- Прокладка под манометр 2
- Паспорт 1

Примечание. *Допускается прикладывать отдельно (в общей упаковке) винт регулирующий, патрубок и гайку 19 (при наличии в комплектации).

УСТРОЙСТВО И ПРИНЦИП РАБОТЫ

Понижение давления газа в редукторе происходит путём одноступенчатого расширения его при прохождении через зазор между седлом и редуцирующим клапаном в камеру рабочего давления.

При вращении регулирующего маховика по часовой стрелке усилие задающей пружины передаётся через мембрану и толкатель на редуцирующий клапан. Последний, перемещаясь, открывает проход газу из камеры высокого давления через образовавшийся зазор между редуцирующим клапаном и седлом в камеру рабочего давления и демпфирующую камеру. Сила, действующая на мембрану со стороны демпфирующей камеры, компенсирует силу задающей пружины и способствует установлению зазора, при котором давление в рабочей камере остается постоянным при различном расходе и различных входных давлениях газа.

Во входном штуцере регулятора давления установлен входной фильтр, улавливающий частицы размером более 50 мкм.

На редукторах установлены показывающие устройства:

- для определения давления в рабочей камере на 16 МПа (160 кгс/см²) и для определения давления в баллоне – на 40 МПа (400 кгс/см²) в РВ-90;
- для определения давления в рабочей камере на 16 МПа (160 кгс/см²) и для определения давления в баллоне – на 25 МПа (250 кгс/см²) в РК-70.

В корпусе редуктора установлен предохранительный клапан, отрегулированный на начало выпуска газа при давлении не менее:

- 9,0 МПа для РК-70;
- 11,7 МПа для РВ-90.

Предприятием ведется дальнейшая работа по усовершенствованию конструкции редуктора, поэтому некоторые конструктивные изменения могут быть не отражены в настоящем паспорте.

УКАЗАНИЯ МЕР БЕЗОПАСНОСТИ

При эксплуатации регулятора давления во время работ по газопламенной обработке металлов необходимо соблюдать «Межотраслевые правила по охране труда при производстве ацетилена, кислорода, процессе напыления и газопламенной обработке металлов» ПОТ РМ-019-2001», «Межотраслевые правила по охране труда при электро- и газосварочных работах» ПОТ РМ-020-2001» и «Правила безопасности в газовом хозяйстве» ПБ 12-368-00» и требования ГОСТ 12.2.008-75.

Перед открытием вентиля баллона выверните регулирующий маховик до полного освобождения задающей пружины.

Запрещается быстрое открытие вентиля баллона при подаче газа в регулятор давления. Запрещается самостоятельно вносить изменения в регулировку клапана ПК.

Присоединительные элементы регулятора давления и вентиля баллона должны быть чистыми и не иметь никаких повреждений, следов масел и жиров.

ПРАВИЛА ЭКСПЛУАТАЦИИ

Перед присоединением редуктора к баллону необходимо убедиться в исправности установленных на редукторе показывающих устройств для определения давления и уплотняющей прокладки на входном штуцере и наличии фильтра во входном штуцере. При монтаже редуктора и любых работах запрещается прикладывать физические усилия к корпусам показывающих устройств.

Присоединив редуктор к баллону, установите рабочее давление и проверьте герметичность соединения. Одновременно проверьте редуктор на «самотек». Для этого к редуктору на выходе присоедините вентиль расхода газа и закройте его. Затем выверните регулирующий винт, освободив пружину. После установления перепада стрелка показывающего устройства рабочего давления должна остановиться, т. е. не должно происходить медленного наращивания рабочего давления.

Устройство редуктора и присоединительные размеры приведены на рис. 1.

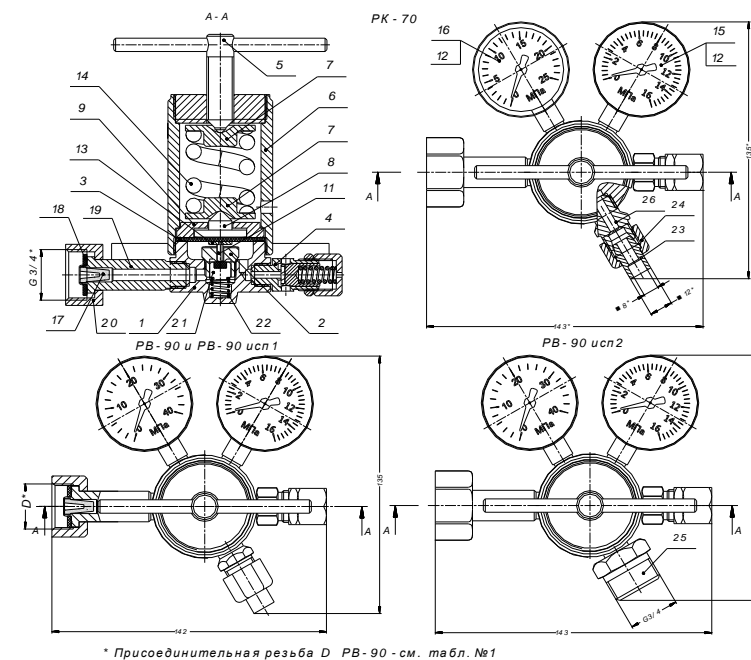


Рис. 1. Редуктор баллонный кислородный одноступенчатый:

1 – корпус редуктора; 2 – втулка центральная; 3 – мембрана; 4 – клапан предохранительный; 5 – маховик; 6 – крышка; 7 – диск нажимной; 8 – вкладыш; 9 – диск; 11 – толкатель; 12 – уплотнитель; 10; 13 – шайба; 14 – пружина задающая; 15 – показывающее устройство для определения низкого давления; 16 – показывающее устройство для определения высокого давления; 17 – фильтр ЭФ-2; 18 – прокладка; 19 – штуцер входной; 20 – гайка 32/16; 21 – клапан редуцирующий; 22 – пружина клапана; 23 – патрубок под пайку; 24 – гайка; 19; 25 – втулка выходная (G3/4); 26 – втулка выходная (M16x1,5).