

**Модель:**

**HPS 6518**

**Инструкция по эксплуатации  
и техническому обслуживанию**

**Подметальная машина механическая**



**WORTEX<sup>®</sup>**

## Содержание

Описание оборудования .....	4
Комплект поставки.....	5
Технические характеристики .....	5
Правила по технике безопасности и эксплуатации оборудования .....	5
Правила по сборке оборудования .....	6
Техническое обслуживание и хранение .....	7
Утилизация и защита окружающей среды.....	9
Гарантийные обязательства .....	10
Гарантийные талоны .....	11
Сервисные центры .....	13

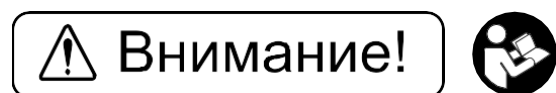
## Уважаемый покупатель!

Компания **WORTEX** выражает Вам свою глубочайшую признательность за приобретение данного инструмента.

Изделия под торговой маркой **WORTEX** постоянно совершенствуются и улучшаются. Поэтому технические характеристики, дизайн и комплектация могут меняться без предварительного уведомления. Приносим Вам наши глубочайшие извинения за возможные причиненные этим неудобства.

Механическая подметальная машина **WORTEX** позволяет быстро очищать большие площади от мелкого мусора. Простота, мобильность и экономичность в использовании достигается за счёт ручного привода.

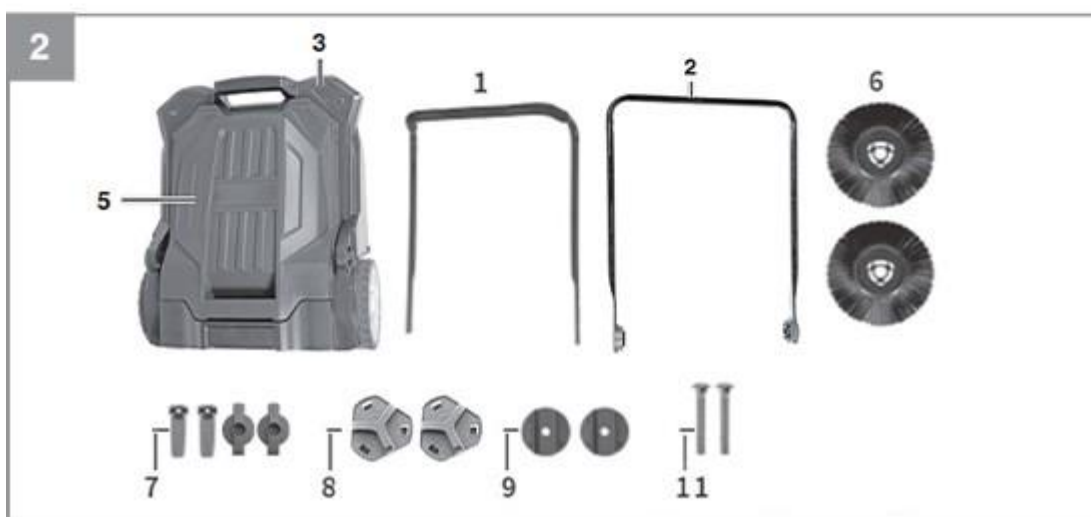
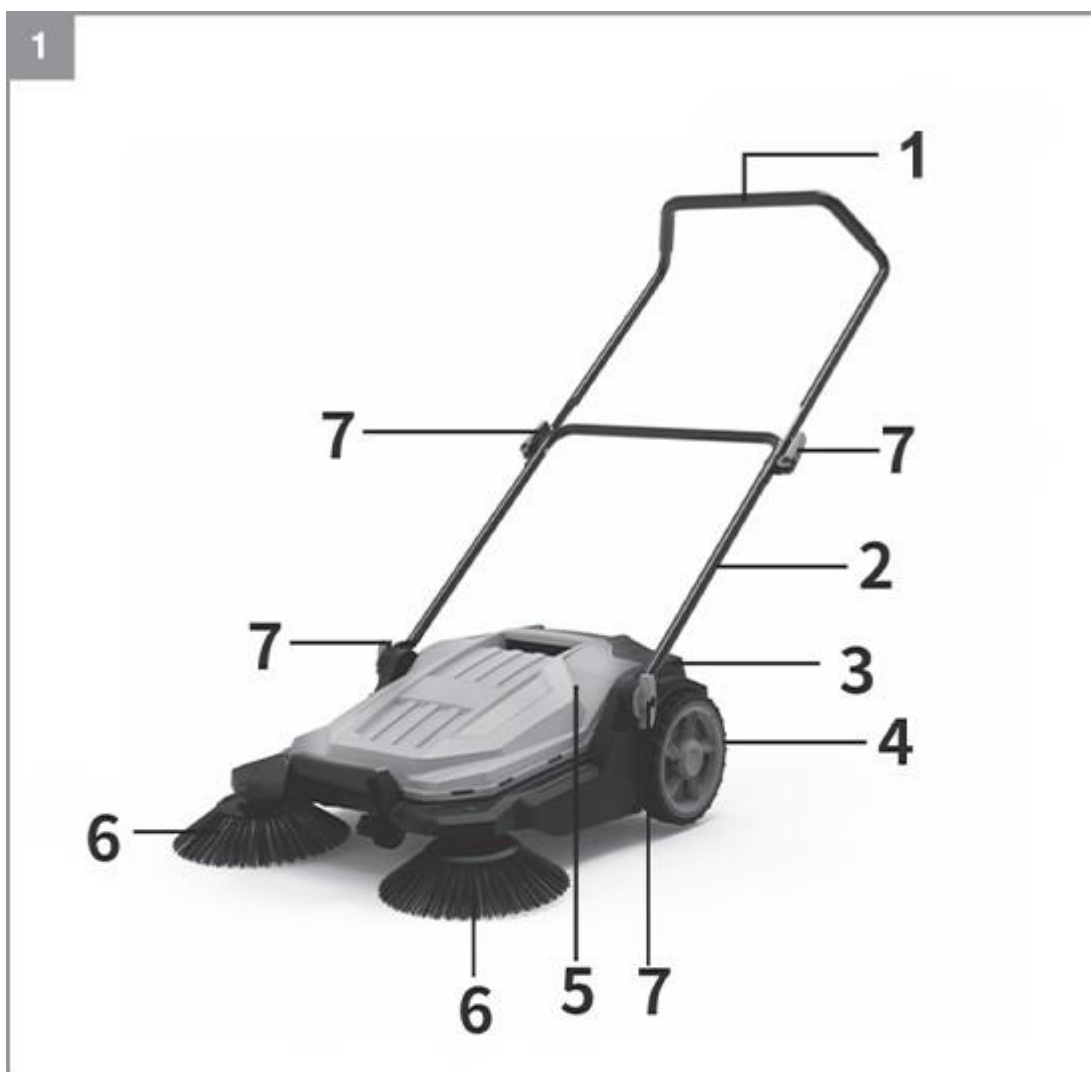
Механическая подметальная машина **WORTEX** может перемещаться по садовым участкам, складским комплексам, тротуарам, площадям без каких-либо ограничений, так как работает без внешних источников питания.



Внимательно изучите данную инструкцию по эксплуатации и техническому обслуживанию. Храните её в защищенном месте. ВНИМАНИЕ - для уменьшения риска получения повреждения необходимо прочитать инструкцию по эксплуатации.

Данное оборудование не предназначено для использования лицами (включая детей) с пониженными физическими, чувственными или умственными способностями или при отсутствии у них жизненного опыта или знаний, если они не находятся под контролем или не проинструктированы об использовании прибора лицом, ответственным за их безопасность. Дети должны находиться под контролем для недопущения игры с устройством.

## Описание оборудования



1. Верхняя часть рукоятки;
2. Нижняя часть рукоятки;
3. Основной корпус;
4. Колеса;
5. Мусоросборник;
6. Круглые щётки;
7. Фиксаторы рукоятки;
8. Фиксаторы круглых щёток;
9. Шайбы для крепления верхней части рукоятки;
11. Винты для крепления верхней части рукоятки.

## Комплект поставки

Подметальная машина механическая - 1 шт;  
Инструкция по эксплуатации - 1 шт.

## Технические характеристики

Наименование параметра	HPS 6518
Рабочая ширина	650 мм
Рабочая высота	15 мм
Объём мусоросборника	18 л.
Макс. скорость уборки	2600 м <sup>2</sup> /час
Диаметр колёс	200 мм - задние; 50 мм - переднее.
Диаметр дисковой щетки	260 мм
Размер цилиндрической щетки	108x350 мм
Масса	8,2 кг

Указанные технические характеристики могут варьироваться в пределах  $\pm 5\%$ .

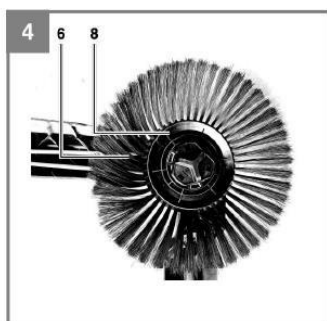
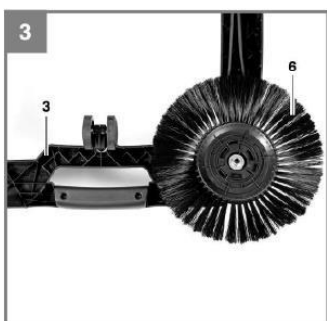
## Правила по технике безопасности и эксплуатации оборудования

### СОХРАНИТЕ ЭТУ ИНСТРУКЦИЮ

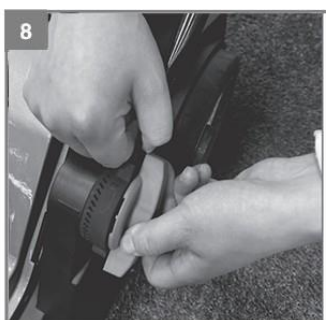
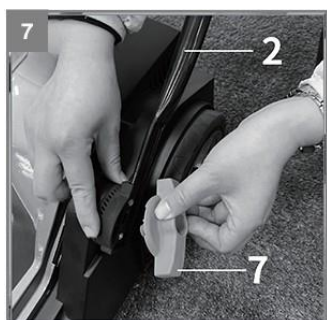
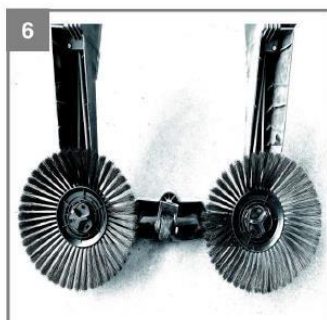
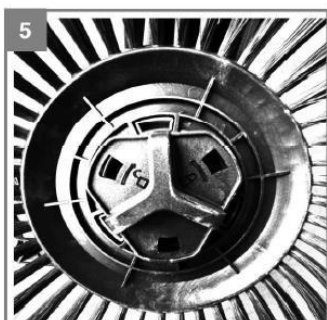
- Содержите рабочее место чистым и хорошо освещенным. Загроможденные и плохо освещенные рабочие места являются причиной травматизма.
- Перед использованием убедитесь, что в наличии полная комплектация, устройство не имеет видимых повреждений и следов использования.
- Проверьте территорию, на которой будет использоваться устройство, и уберите все предметы, которые могут быть захвачены и выброшены устройством.
- Запрещено использовать подметальную машину для уборки жидкостей, взрывоопасных веществ, краски, растворителей, кислот, щелочей, бензина, горящих или тлеющих предметов, таких как сигареты или угли. Попадание данных веществ в подметальную машину приведёт к порче отдельных комплектующих и выходу из строя машины. Гарантия не распространяется на неисправности, вызванные попаданием указанных веществ и материалов в устройство.

- Не используйте устройство во время и сразу после дождя.
- Будьте предельно осторожны при работе или пересечении гравийных проездов, бордюров и иных препятствий, будьте бдительны в отношении скрытых опасностей или дорожного движения.
- При замене/подъеме/опорожнении контейнера для мусора убедитесь, что он стоит надежно.
- Используйте перчатки при удалении из мусоросборника осколков стекла, металлической стружки и иных колющих, режущих предметов.

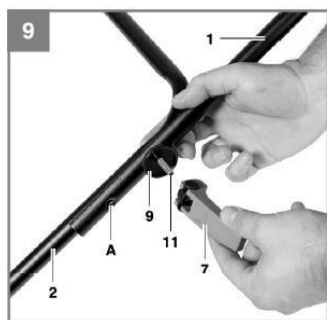
## Правила по сборке оборудования



- Установите круглые щётки (6) по углам корпуса (3) при помощи фиксаторов (8) как показано на рисунках 3-6;



- Закрепите нижнюю часть рукоятки (2) на корпусе при помощи фиксаторов (7) как показано на рисунках 7-8;



- Присоедините верхнюю часть рукоятки (1) к нижней (2) при помощи винтов (11), шайб (9) и фиксаторов (7) как показано на рисунках 9-10.

## Техническое обслуживание и хранение

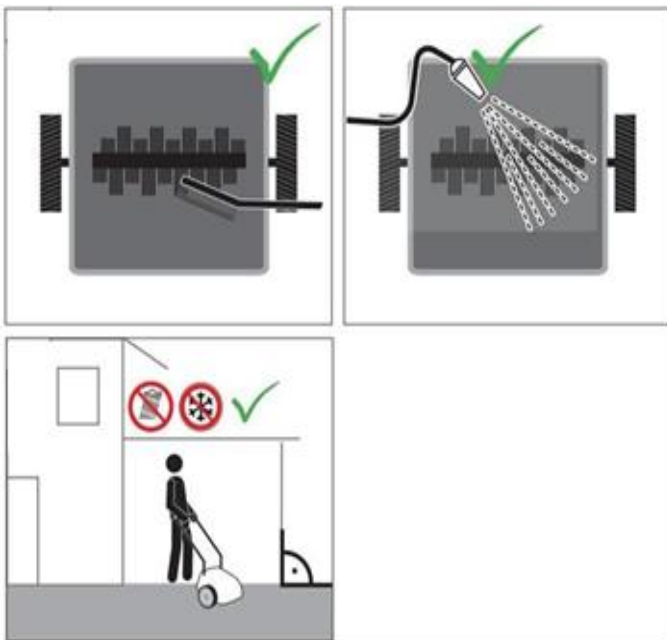
Обслуживание инструмента должно быть выполнено только квалифицированным персоналом уполномоченных сервисных центров

**WORTEX**

Обслуживание, выполненное неквалифицированным персоналом, может стать причиной поломки инструмента и травм. При обслуживании инструмента, используйте только рекомендованные сменные расходные части, насадки, аксессуары. Использование не рекомендованных расходных частей, насадок и аксессуаров может привести к поломке инструмента или травмам.

При отказе оборудования, и отсутствии информации в инструкции по эксплуатации по устранению неполадки необходимо обратиться в сервисную службу. Замена изношенных частей должна производиться квалифицированными специалистами сервисной службы.

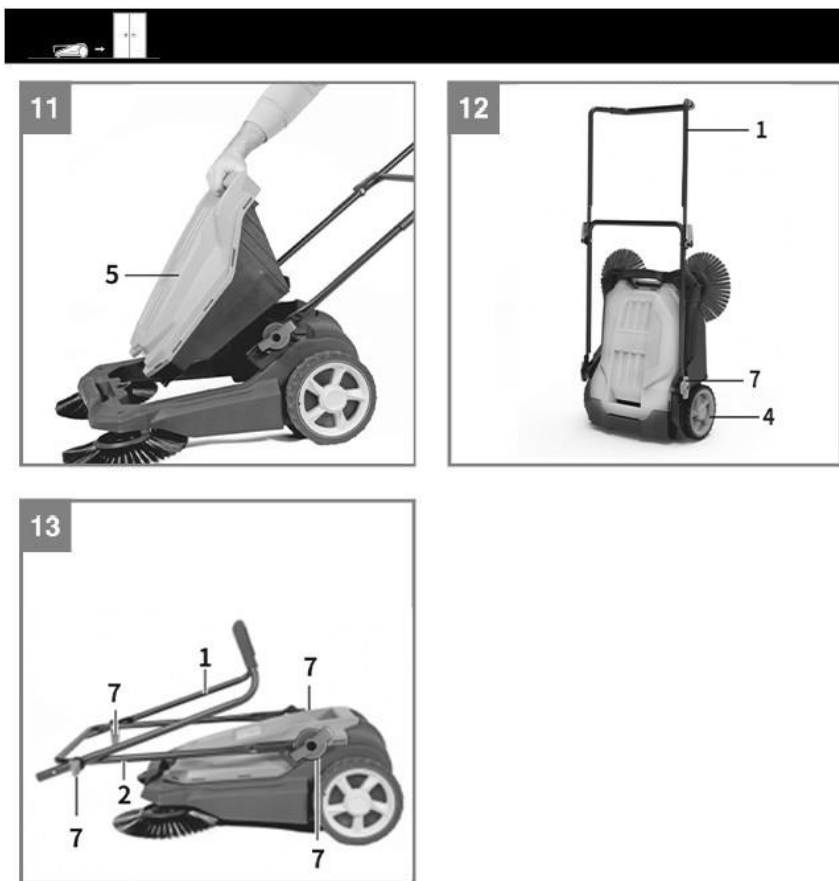
### Очистка



- Не очищайте изделие струей воды под высоким давлением.
- Не используйте для очистки химические вещества, включая бензин или растворители. Некоторые из них могут разрушить важные пластиковые детали.
- Используйте влажную ткань для очистки пластиковых деталей.
- Удаляйте пыль и грязь с изделия после каждого использования.
- Если щетки вращаются слабо и застревают, подшипники щеток может быть загрязнен. Очистите и смажьте подшипники щеток.

### Хранение

- Для любого длительного хранения изделие необходимо тщательно очистить и хранить таким образом, чтобы к нему не могли получить доступ посторонние лица.
- Очистите контейнер для сбора мусора.
- Для удобства хранения сложите рукоятку как показано на рисунках 11-13, ослабив фиксаторы (7).
- Храните изделие в сухом месте.



## Утилизация и защита окружающей среды

Инструмент и его упаковка подлежат вторичной переработке (рециклированию). Следует беречь от загрязнений окружающую среду. Поддерживайте чистоту при использовании инструмента. Упаковку и упаковочные материалы инструмента следует сдавать для переработки. Данный инструмент изготовлен из безопасных для окружающей среды и здоровья человека материалов и веществ. Тем не менее, для предотвращения негативного воздействия на окружающую среду, при прекращении использования инструмента (по истечении срока службы) и непригодности к дальнейшей эксплуатации, это изделие подлежит сдаче в приемные пункты по переработке металлолома и пластмасс. Утилизация инструмента и комплектующих узлов заключается в полной разборке и последующей сортировке по видам материалов и веществ, для последующей переплавки или использования при вторичной переработке. Упаковку инструмента следует утилизировать без нанесения экологического ущерба окружающей среде в соответствии с действующими нормами и правилами.



## Гарантийные обязательства

Для инструмента **WORTEX** предусмотрена гарантия в соответствии с законами и специфическими особенностями каждой страны. Если законодательством не установлены сроки гарантийного обслуживания, их устанавливает торговое представительство, которое занимается реализацией нашей продукции.

Началом гарантийного срока является дата продажи инструмента, а подтверждением - правильно заполненный гарантийный талон, наличие товарного чека или документа, заменяющего его.

Для осуществления гарантийного обслуживания вам необходимо обратиться в ближайший сервисный центр, осуществляющий ремонт нашего инструмента. Список сервисных центров приведен на странице 13 данной инструкции.

При сдаче инструмента в сервисный центр нужно представить его в чистом виде с указанием дефекта, в оригинальной упаковке, с инструкцией по эксплуатации и заполненным гарантийным талоном, а также товарным чеком или документом, заменяющим его.

Дефекты сборки изделия, допущенные по вине изготовителя, устраняются бесплатно после проведения сервисным центром диагностики изделия.

Если неисправность произошла по вине пользователя, стоимость услуг по ремонту перенимает на себя пользователь.

Сроки выполнения работ зависят от сложности устранения причины дефекта и устанавливается сервисным центром, который принял инструмент в ремонт.

Гарантийное обслуживание не производится в следующих случаях:

- Использования инструмента в целях, не предусмотренных инструкцией по эксплуатации;
- Отсутствия:

1. Правильно заполненного гарантийного талона, товарного чека, подтверждающего дату покупки и срок гарантии, или другого документа, заменяющего его;

2. Инструкции по эксплуатации, наклейки на инструменте с серийным номером завода-изготовителя;

- Естественного износа механизмов и узлов, имеющих ограниченный период работоспособности;
- Профилактики и замены быстроизнашиваемых деталей;
- Перегрузки или интенсивного использования, следствием которых являются:
  1. одновременный выход из строя одного или более функционально связанных деталей и узлов;
  2. сгорание, обугливание, оплавление под воздействием высокой внутренней температуры деталей (нагревательные элементы, кнопки, провода, корпуса);
- механических повреждений, наличия внутри инородных предметов;
- вскрытия, а также ремонта, который был произведен не специалистами сервисных центров, ремонтирующих инструмент **WORTEX**.

Взаимоотношения между потребителем и изготовителем при выявленных неисправностях изделия осуществляются в соответствии с законом «О защите прав потребителей».

Гарантия не распространяется на расходные материалы и принадлежности, которые частично входят в комплект поставки.

В случае использования инструмента в производственных целях сроки гарантийного обслуживания могут быть сокращены.

### **НЕ ПОДЛЕЖИТ ОБЯЗАТЕЛЬНОЙ СЕРТИФИКАЦИИ**

**Гарантийный срок – 2 года.**

**Производитель:** ECO GROUP HONG KONG LIMITED, Unit 617, 6/F, 131-132 Connaught Road West, Solo Workshops, Hong Kong на заводе-производителе в Китае для компании Wortex (Германия).

**Импортер в Республику Беларусь:** ООО «ТД Комплект», Республика Беларусь, 220103, г. Минск, ул. Кнорина 50, к. 302А, Тел.: +375 17 290 90 90. Сайт: [tools.by](http://tools.by).

**Импортер в Российскую Федерацию:** ООО «САДОВАЯ ТЕХНИКА И ИНСТРУМЕНТЫ», 105082, г. Москва, ул. Большая Почтовая, дом 40, строение 1, этаж 3, комната 7А.

Сайт: [www.stiooo.ru](http://www.stiooo.ru).

**Импортер в Республику Казахстан:** Товарищество с ограниченной ответственностью "ECO Group Kazakhstan (ЭКО Групп Казахстан)", Казахстан, город Алматы, Алмалинский район, улица Байзакова, здание 222. Сайт: <https://ecogr.kz/>

Дата изготовления: 

07/2023
---------

**С условиями гарантийного обслуживания ознакомлен(а).**

**При покупке изделие было проверено.**

**Претензий к упаковке, комплектации и внешнему виду не имею.**

Подпись покупателя \_\_\_\_\_

## Гарантийные талоны

ДЕЙСТВИТЕЛЕН ПРИ ЗАПОЛНЕНИИ

**ТАЛОН №1**

на гарантийный ремонт

(модель: \_\_\_\_\_)

Серийный номер: \_\_\_\_\_

**Заполняет торговая организация:**

Продан: \_\_\_\_\_

(наименование и адрес предприятия)

Дата продажи: \_\_\_\_\_

Продавец: \_\_\_\_\_

(подпись)

\_\_\_\_\_

(ФИО)

Место  
для  
печати

ДЕЙСТВИТЕЛЕН ПРИ ЗАПОЛНЕНИИ

**ТАЛОН №2**

на гарантийный ремонт

(модель: \_\_\_\_\_)

Серийный номер: \_\_\_\_\_

**Заполняет торговая организация:**

Продан: \_\_\_\_\_

(наименование и адрес предприятия)

Дата продажи: \_\_\_\_\_

Продавец: \_\_\_\_\_

(подпись)

\_\_\_\_\_

(ФИО)

Место  
для  
печати

**Заполняет ремонтное предприятие:**

\_\_\_\_\_ (наименование и адрес предприятия)

\_\_\_\_\_

Исполнитель: \_\_\_\_\_ (\_\_\_\_\_)  
(подпись) (ФИО)

Владелец: \_\_\_\_\_

\_\_\_\_\_

\_\_\_\_\_ (\_\_\_\_\_)  
(подпись владельца) (ФИО)

Утверждаю: \_\_\_\_\_ Дата ремонта: \_\_\_\_\_  
(подпись)

\_\_\_\_\_

(должность)  
\_\_\_\_\_ (ФИО руководителя ремонтного предприятия)

Место для печати

-----  
**Заполняет ремонтное предприятие:**

\_\_\_\_\_ (наименование и адрес предприятия)

\_\_\_\_\_

Исполнитель: \_\_\_\_\_ (\_\_\_\_\_)  
(подпись) (ФИО)

Владелец: \_\_\_\_\_

\_\_\_\_\_

\_\_\_\_\_ (\_\_\_\_\_)  
(подпись владельца) (ФИО)

Утверждаю: \_\_\_\_\_ Дата ремонта: \_\_\_\_\_  
(подпись)

\_\_\_\_\_

(должность)  
\_\_\_\_\_ (ФИО руководителя ремонтного предприятия)

Место для печати



## Сервисные центры

BY	Минск	ул. Машиностроителей 29а	+375 29 601 20 01
			+375 29 325 85 38
			+375 29 855 90 90
			+375 29 601 20 01
BY	Брест	ул. Краснознаменная, 8	+375 29 820 07 06
			+375 29 168 20 72
BY	Витебск	ул. Двинская, 31	+375 212 65 73 24
			+375 29 168 40 14
BY	Гомель	ул. Карбышева, 9	+375 44 492 51 63
			+375 25 743 35 19
BY	Гродно	ул. Господарчая 23А	+375 152 43 63 68
			+375 29 169 94 02
BY	Могилев	ул. Вишневецкого, 8А	+375 222 285 285
			+375 29 170 33 94
RU	Астрахань	ул. 5-я Линейная, 30	8 (8512) 59-97-00
RU	Брянск	пер. Металлистов д. 4А	8 (4832) 57-18-76
RU	Казань	пр. Ямашева, 51	8 (843) 200-95-72
RU	Калуга	ул. Дзержинского д.58 ,2.	8(4842) 57-58-46
RU	Калуга	ул. Салтыкова - Щедрина д.91	8(4842) 57-57-02
RU	Киров	Калужская обл, г. Киров, пер. Базарный, дом 2	8(48456) 5-49-87
RU	Клинцы	ул. Займищенская, 15А	8 (483) 364-16-81
RU	Курск	ул. Ленина,12	8 (4712) 51-20-10
RU	Москва	ул. 1-я Энтузиастов, д.12	8 (495) 783-02-02
RU	Нерехта	Костромская обл, г. Нерехта, ул. Орджоникидзе, д.12	8(49431) 7-53-63
RU	Новозыбков	ул. Коммунистическая, 8	8 (483) 364-16-81
RU	Ногинск	ул. Рабочая д. 42	8(916)627-73-48
RU	Орел	ул. Городская, 98	8 (4862) 71-48-03
RU	Санкт-Петербург	ул. Черняховского, 15	8 (812) 572 30 20
RU	Санкт-Петербург	г. Красное село, Проспект Ленина, 75 вход со двора	8(812)214-18-74
RU	Саратов	Ул. 4-я Окольная, д. 15А	8(8452)45-97-11
RU	Тамбов	ул. Пионерская д.22	8(4752) 42-22-68
RU	Тверь	ул. Дарвина д.10	8(904) 026-95-30
RU	Унеча	ул. Залинейная, 1	8 (483) 512-49-33
RU	Чебоксары	Марпосадское шоссе 9	8(8352) 38-02-22
KZ	Астана	ул. Толстого, 17/1, вл 2	8 (7172) 52-15-77
			8 (707) 996-14-36-
KZ	Атырау	ул. Атамбаева, 7	8 (7172) 25-28-64
KZ	Усть-Каменогорск	ул. Протозанова, 59	8 (7232) 24-12-94
AM	Ереван	Ул. А. Бабаджанян, 60/2	8 (7411) 360-360



**view all product  
manuals at  
[mymanual.info](http://mymanual.info)**

