

Завод-изготовитель обязуется в течение гарантийного срока эксплуатации произвести замену или ремонт вышедших из строя деталей при обнаружении дефектов, произошедших по вине завода-изготовителя в сроки и в порядке, соответствующим действующему законодательству РФ.

Предприятие-изготовитель не несет ответственности по гарантии, если: истек гарантийный срок эксплуатации, предъявленное изделие разуккомплектовано, при отсутствии руководства по эксплуатации или при отсутствии в нем отметки торгующей организации (штамп и дата продажи); предприятие-изготовитель так же не несет ответственности по гарантии, если изделие использовалось не по назначению, потребитель заменял (дорабатывал) детали изделия на детали, не предусмотренные конструкцией, изделие вышло из строя по вине потребителя в результате несоблюдения требований разделов по эксплуатации и техническому обслуживанию, изложенных в руководстве по эксплуатации изделия, небрежного с ним обращения или нанесения механических повреждений, изделия подвергалось таким внешним факторам, как природные явления, стихийные или экологические бедствия.

Гарантия не распространяется на расходные материалы (крепежные детали).

#### 10. Порядок предъявления рекламации

В случае выявления недостатков в период гарантийного срока работы окучника необходимо обратиться в торгующую организацию или завод-изготовитель.

Предъявляемый окучник должен быть предварительно очищен от загрязнения. При возврате окучника заводу-изготовителю торгующей организацией, он должен быть полностью укомплектован. Все споры и разногласия, которые могут возникнуть между продавцом и покупателем, будут разрешаться в соответствии с действующим законодательством РФ.

<b>ЗАО ВСЕВОЛОЖСКИЙ РЕМОНТНО МЕХАНИЧЕСКИЙ ЗАВОД</b> СВИДЕТЕЛЬСТВО О ПРИЕМКЕ И ПРОДАЖЕ	
НАИМЕНОВАНИЕ	<b>ОКУЧНИК ДИСКОВЫЙ С БОРОЗДОДЕЛОМ</b>
МОДЕЛЬ	
ЗАВОДСКОЙ №	
Продавец: _____ подпись                      расшифровка	Представитель ОТК: _____ подпись                      расшифровка
Дата продажи: «__» _____ 20__ г.	Дата выпуска: «__» _____ 20__ г.
Покупатель: _____ подпись                      расшифровка	М. П.
Предприятие-изготовитель имеет право без предварительного уведомления вносить изменения в конструкцию изделия с целью улучшения его потребительских качеств <b>соответствует ТУ 4737-004-05752207-2020 и признано годным к эксплуатации</b>	

Рекламации направлять по адресу:

188640, Ленинградская область, Всеволожский р-н, г. Всеволожск, «Производственная зона города Всеволожска», Южное шоссе, N 144, литер А, ЗАО «Всеволожский ремонтно-механический завод»

E-mail: [vrmz@mail.ru](mailto:vrmz@mail.ru), [www.vrmz.org](http://www.vrmz.org)

Редакция руководства от 18.01.2021



**ЗАО ВСЕВОЛОЖСКИЙ  
РЕМОНТНО МЕХАНИЧЕСКИЙ ЗАВОД**

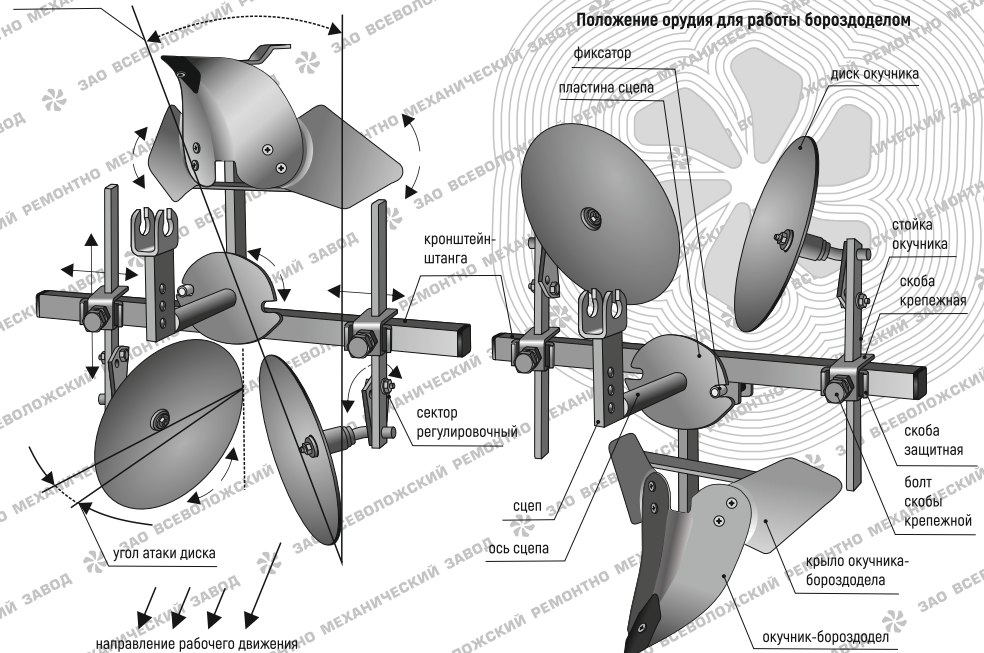
## ОКУЧНИКИ ДИСКОВЫЕ С БОРОЗДОДЕЛОМ

ОКЛД 2: 28.30.32.140 ТН ВЭД ЕАЭС 8432 29 100 0

РУКОВОДСТВО ПО ЭКСПЛУАТАЦИИ

**00.02.52 РЭ**

угол наклона диска  
в поперечно-вертикальной  
плоскости



Положение орудия для работы дисковым окучником

Настоящее руководство по эксплуатации распространяется на окучники дисковые с бороздоделом моделей ОДБ-16 и ОДБ-10

изготовленные ЗАО «Всеволожский ремонтно-механический завод», адрес изготовителя: 188640, РФ, Ленинградская область, Всеволожский район, «Производственная зона г. Всеволожск», Южное шоссе, N 144, литер А, тел./факс: +7 (812) 960-03-36, +7 (812) 960-03-39, +7 (81370) 95-828. Электронная почта: [vrmz@mail.ru](mailto:vrmz@mail.ru), Официальный сайт: [www.vrmz.org](http://www.vrmz.org), [www.vrmz.pd](http://www.vrmz.pd)



Подтверждено соответствие дисковых окучников с бороздоделом моделей ОДБ-16 и ОДБ-10 требованиям технического регламента Таможенного союза ТР ТС 010/2011 "О безопасности машин и оборудования"

Сертификат соответствия № ЕАЭС RU С-RU.АЯ04.В.00449/21, серия RU № 0303094 Действителен до «11» марта 2026 г

## 1. Назначение изделия

Окучники дисковые с бороздоделом модели ОДБ (далее – окучники дисковые оборотные) предназначены для нарезания борозд под посадку растений, засыпки борозд слоем почвы после укладки семян и окучивания почвы (рыхление почвы в междурядьях с одновременным приваливанием ее из междурядий к нижним частям растений).

Эксплуатация окучников дисковых оборотных предусматривается в климатических зонах с умеренным климатом (исполнение «У» категории 1 по ГОСТ 15150-69).

## 2. Устройство окучников и технические характеристики

Окучники дисковые оборотные состоят из кронштейна - штанги (далее - кронштейна) с окучником - бороздоделом (далее - бороздоделом), двух стоек окучников, дисков, осей с секторами, скоб крепежных, скоб защитных, сцепки. Конструкция крепления сцепки к кронштейну обеспечивает поворот кронштейна вокруг оси сцепки с фиксацией в двух положениях: для работы бороздоделом и работы окучником дисковым. Фиксация в рабочих положениях осуществляется подпружиненным стержневым фиксатором установленным на кронштейне и пластиной с пазами закрепленной на оси сцепки.

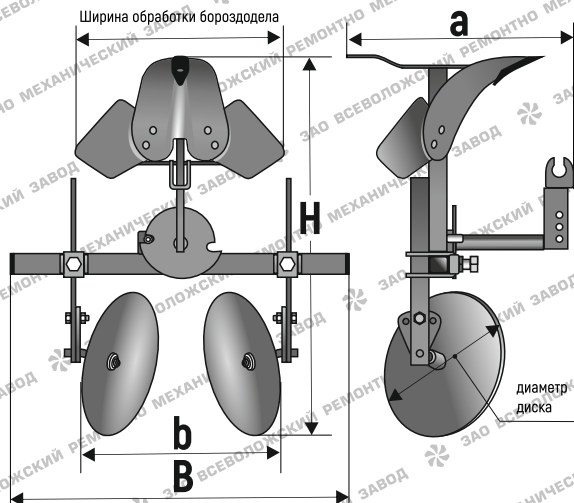
Диски окучников свободно вращаются на изогнутых на определенный угол осях. Втулки дисков оснащены полиамидными подшипниками скольжения. Оси установлены в отверстия стоек окучников с возможностью вращения осей в отверстиях. Поворот осей в отверстиях стоек служит одновременно для настройки угла атаки дисков и угла наклона дисков в вертикальной плоскости поперечной рабочему направлению движения (далее - угол наклона дисков). Регулировка угла поворота осей осуществляется выбором соответствующих отверстий для крепления к стойкам в регулировочных секторах закрепленных на осях и последующим креплением осей в нужном положении болтовыми соединениями через отверстия в стойках и секторах.

Стойки окучников с дисками устанавливаются в пазы крепежных скоб расположенных на кронштейне и фиксируются в нужном положении затяжкой болтов в крепежных скобах. Конструкция крепежных скоб позволяет задавать расстояние между стойками окучников и необходимую рабочую высоту стоек. Скобы защитные устанавливаются под торцы болтов крепежных скоб для предотвращения проминания стенок кронштейна при затяжке болтов. В конструкции сцепки оборотного окучника предусмотрен кронштейн на стойке сцепки и отверстия в стойке сцепки для присоединения сцепки при установке окучника дискового оборотного на агрегат. Ширина обработки окучника-бороздодела регулируется разводом крыльев. Сечение стойки бороздодела 16x36 мм.

В более экономичном варианте диски окучника меньшего диаметра, втулки дисков не оснащены подшипниками, угол поворота осей относительно стоек установлен на оптимальное значение и не регулируется, ширина обработки окучника - бороздодела неизменна из-за отсутствия раздвижных крыльев, сечение стойки бороздодела 10x36 мм.

Основные параметры и характеристики окучников приведены в таблице:

Модель изделия	Масса, кг ±5%	Размеры, мм				Диаметр диска, мм	Наибольшая высота гребня, мм	Угол атаки, град.	Угол накл. в попер. - вертик. плоскости, град.	Ширина обработки бороздодела, мм	Глубина обработки бороздоделом, мм
		Длина а	Ширина б	Ширина в	Высота н						
ОДБ-16	16,3	452	от 330 до 630	720	от 695 до 895	290	200	от 26 до 35	от 0 до 26	270 / 430	150
	13,0		от 290 до 605		от 670 до 885	250	150	32	15	200	
ОДБ-10	13,0		от 290 до 605		от 670 до 885	250	150	32	15	200	



корпус окучника дискового оборотного в любую сторону до смещения паза из под фиксатора, отпустите фиксатор. Продолжайте поворот корпуса окучника дискового оборотного до фиксации в новом положении.

При работе окучником-бороздоделом глубину борозды установите изменением угла наклона окучника дискового оборотного в вертикальной плоскости вдоль оси мотоблока регулировочным винтом сцепки. Заворачивание винта и отклонение бороздодела от агрегата приводит к увеличению заглубления. Ширину обработки отрегулируйте симметричным разводом крыльев окучника-бороздодела (кроме экономичного варианта).

**3. Комплектность:** окучник дисковый оборотный с бороздоделом, руководство по эксплуатации.

**4. Подготовка к эксплуатации и эксплуатация окучников**

Для установки окучника дискового оборотного на агрегат (мотоблок или мотокультиватор) требуется сцепка конструкции ЗАО «ВРМЗ». Порядок установки окучника дискового оборотного на сцепку и сцепки на агрегат приведен в руководстве по эксплуатации, прилагаемом к сцепке.

Для работы с окучником дисковым оборотным оснастите агрегат грунтозащепами (металлическими колесами с шипами), чтобы обеспечить надежное сцепление привода агрегата с грунтом для передачи тягового усилия. Подбор сцепок и колес для конкретной марки и модели агрегата в соответствии с видом обработки почвы и используемыми навесными орудиями реализован на сайте [www.vrmz.org](http://www.vrmz.org), [www.vrmz.pf](http://www.vrmz.pf).

Для изменения рабочего положения окучника дискового оборотного выдвиньте фиксатор из паза в пластине сцепки. Начните поворачивать

При работе окучником дисковым установите необходимое расстояние между стойками окучников (приблизительно равное расстоянию между бороздами) и рабочую высоту стоек. Для предохранения стенки кронштейна от проминания обязательна подкладка защитных скоб из комплекта изделия под торцы болтов крепежных скоб. Для увеличения высоты гребня сблизьте стойки окучников и поверните оси с дисками регулировочными секторами в сторону, обратную рабочему направлению движения (кроме экономичного варианта). При этом угол атаки дисков увеличится, а угол наклона – уменьшится. Для уменьшения высоты гребня раздвиньте стойки окучников и поверните оси с дисками регулировочными секторами по рабочему направлению движения. При этом угол атаки дисков уменьшится, а угол наклона – увеличится.

Для правильной работы окучника стойки окучников должны располагаться симметрично относительно оси сцепки и должны быть установлены на одинаковой высоте относительно кронштейна, оси с дисками должны быть повернуты в одну сторону и на одинаковый угол. Дополнительная регулировка углов атаки и наклона дисков для всех окучников дисковых оборотных производится регулировочным винтом сцепки. Вращением регулировочного винта сцепки отклоняем орудие в вертикальной плоскости вдоль оси мотоблока. При отклонении орудия в сторону противоположную рабочему направлению движения – уменьшается угол атаки и увеличивается угол наклона дисков (уменьшаем высоту гребня), при отклонении орудия по рабочему направлению движения – увеличивается угол атаки и уменьшается угол наклона дисков (увеличиваем высоту гребня).

По окончании работ по установке и регулировке изделия все крепежные соединения должны быть надежно затянуты. Кроме настроек углов положения дисков, расстояния между стойками окучников с дисками, высота гребня также зависит от величины заглубления дисков в почву. Для заглубления дисков окучников в почву во время работы и удержания их на нужной глубине необходимо приложить соответствующее усилие на ручки мотоблока. Для работы окучником дисковым с использованием передачи заднего хода необходимо развернуть ручки руля агрегата на 180°, поменять местами стойки с дисками (с разворотом их вокруг вертикальной оси на 180°). Настройку окучника дискового оборотного можно корректировать в процессе работы.

## 5. Техника безопасности

Внимательно изучите данное руководство по эксплуатации и руководство по эксплуатации агрегата, с которым эксплуатируется окучник. Проверьте исправность окучника. Удалите с обрабатываемой территории посторонние предметы. Производите работы в перчатках. Дополнительные настройки орудия и сцепки производите только после полной остановки агрегата и при заглушенном двигателе.

Соблюдайте осторожность при движении задним ходом и маневрировании агрегата с установленным окучником. При работе сохраняйте безопасное расстояние до орудия во избежание травм от выступающих острых углов и кромок.

## 6. Техническое обслуживание

По окончании работы произведите очистку окучника и обработайте резьбовые соединения и детали не имеющие лакокрасочного покрытия смазкой типа «Литол-24». После длительного хранения и не реже одного раза в неделю при использовании проверяйте поверхности деталей и узлов, места сварных соединений на наличие трещин и разрывов, а также состояние лакокрасочного покрытия. При обнаружении дефектов в покраске и появлении коррозии произвести зачистку указанных мест и их окраску.

Критерии предельного состояния, при котором технически невозможна дальнейшая эксплуатация из-за несоответствия требований безопасности или работоспособности: кронштейн окучника – величина остаточной деформации трубы в продольном направлении более 30 мм, при скручивании более 5°. Суммарная длина трещин в сварных швах и околошовной зоне сварных соединений более 30%; корпус окучника – деформация стоек, полевых досок, отвалов, крыльев, трещины, разрывы, приводящие к неправильной работе или невозможности эксплуатации изделия.

## 7. Транспортирование и хранение

Транспортирование окучника возможно любым видом транспорта при условии обеспечения его сохранности от механических повреждений. Хранить окучник рекомендуется в сухом проветриваемом помещении, защищенном от воздействия атмосферных осадков. Не допускается хранение окучника в одном помещении с химическими активными веществами.

## 8. Утилизация

После окончания срока службы, окучник должен быть утилизирован путем сдачи деталей в пункты приема вторичных отходов. При утилизации окучника необходимо руководствоваться нормативно-правовыми документами, действующими в Российской Федерации.

## 9. Гарантийные обязательства

Завод-изготовитель гарантирует соответствие качества изделия действующей конструкторской и технической документации. Гарантийный срок эксплуатации со дня продажи через розничную сеть при соблюдении потребителем требований, по транспортированию, хранению и эксплуатации – 12 месяцев.

Срок службы изделия – 5 лет.

