

При любой неисправности необходимо немедленно закрыть запорный вентиль баллона, отключить питающее напряжение, выпустить из подогревателя газ и отсоединить его от баллона. Категорически запрещается производить подтягивание деталей или какой-либо другой ремонт подогревателя, присоединённого к баллону при наличии в подогревателе газа под давлением! После окончания работы необходимо закрыть вентиль баллона и отключить питающее напряжение подогревателя.

### СВИДЕТЕЛЬСТВО О ПРИЁМКЕ

Подогреватель газа ПУ-1-220В соответствует техническим ТУ 3441-001-56164015-2013, испытан и признан годным для эксплуатации.

Тип исполнения  ПУ-1-220В  ПУ-1-К-220В

Дата выпуска \_\_\_\_\_

Отметка ОТК о приёмке  
\_\_\_\_\_

### ГАРАНТИИ ИЗГОТОВИТЕЛЯ

Изготовитель гарантирует соответствие подогревателя требованиям технических условий ТУ 3441-001-56164015-2013 при соблюдении потребителем условий эксплуатации, транспортирования и хранения. Гарантийный срок эксплуатации составляет 12 месяцев с момента ввода в эксплуатацию, но не более 18 месяцев с даты изготовления подогревателя.

**ВНИМАНИЕ!** Предприятие-изготовитель гарантирует бесплатный ремонт или замену подогревателей, вышедших из строя не по вине потребителя. Просим сообщить нам свои замечания по качеству работы и удобству эксплуатации подогревателя

Предприятие изготовитель:  
**ООО "Редиус 168", Россия**

188380, Ленинградская обл., п. Вырица, Сиверское ш., 168  
тел. (812)325-58-88, факс (812)325-23-33  
e-mail: [redius@redius.spb.ru](mailto:redius@redius.spb.ru) Наш сайт: [www.redius.spb.ru](http://www.redius.spb.ru)



ДЕКЛАРАЦИЯ СООТВЕТСТВИЯ  
ЕАЭС № RU Д-РУ.ЛД04.В.00050/18  
От 11.09.2018

ОКП 344193

### ПОДОГРЕВАТЕЛЬ ГАЗА ПУ-1-220В

ПАСПОРТ  
ТКУ8-000-00ПС

### НАЗНАЧЕНИЕ

Подогреватель газа ПУ-1-220В выпускается в двух исполнениях.

ПУ-1-220В (базовый вариант) предназначен для подогрева углекислого газа, поступающего в регулятор расхода, в составе автоматов и полуавтоматов дуговой сварки, а также для подогрева воздуха и других газов (инертные газы) в установках, не требующих точного поддержания температуры газов (защита от замерзания оборудования).

ПУ-1-К-220В (исполнение 1 подогревателя ПУ-1-220В) предназначен для подогрева кислорода.

Подогреватель осуществляет стабилизацию температуры характерной точки своего корпуса. Нагревательный элемент и датчик температуры изолированы от воздействия газа и высокого давления. Подогреватель применяется совместно с любым регулятором давления или расхода газа независимо от его конструкции и предприятия производителя.

Подогреватель изготавливается в соответствии с требованиями технических условий ТУ 3441-001-56164015-2013, ГОСТ 14249, ГОСТ Р МЭК 61140-2000, ТР ТС 004/2001 «О безопасности низковольтного оборудования», ТР ТС 020/2011 «Электромагнитная совместимость технических средств».

Подогреватель выпускается в климатическом исполнении УХЛ2 для типа атмосферы II по ГОСТ 15150-69, но для работы в интервале температур от  $-30^{\circ}\text{C}$  до  $+50^{\circ}\text{C}$ .

### ТЕХНИЧЕСКИЕ ХАРАКТЕРИСТИКИ

- Пропускная способность не менее,  $\text{дм}^3/\text{мин}$  (л/мин) :
 

ПУ-1-220В: - при работе на углекислом газе	50;
- при работе на воздухе, азоте, аргоне	833;
ПУ-1-К-220В: - при работе на кислороде	833;
- Наибольшее давление газа, МПа ( $\text{кгс}/\text{см}^2$ ) 20(200)
- Температура нагрева корпуса,  $^{\circ}\text{C}$  не более 70 $\pm$ 5
- Время выхода в установившийся режим, мин, не более 10
- Напряжение электропитания, В ~ 220 $\pm$ 5% В
- Потребляемая мощность, Вт, не более 150
- Присоединительные размеры входа и выхода, резьба G3/4
- Длина кабеля, м, не менее 2
- Вес подогревателя, кг, не более 0,68 – для ПУ-1-220В;  
1,16 – для ПУ-1-К-220В.
- Габаритные размеры, мм, не более, 118 $\times$ 90 $\times$ 51
- Вывод кабеля неразъемный
- Суммарная масса деталей, из латуни, кг, не менее 0,056 – для ПУ-1-220В;  
0,622 – для ПУ-1-К-220В.

## КОМПЛЕКТНОСТЬ

- |                                  |   |
|----------------------------------|---|
| ▪ Подогреватель в собранном виде | 1 |
| ▪ Паспорт                        | 1 |

## УСТРОЙСТВО И ПРИНЦИП РАБОТЫ

Устройство подогревателя, габаритные и присоединительные размеры приведены на рис. 1.

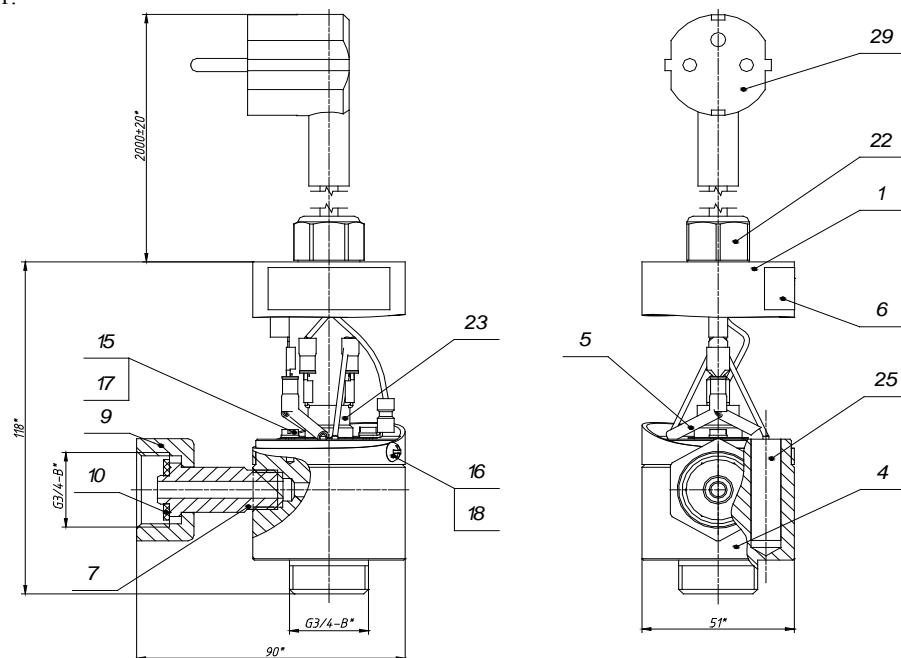


Рис. 1. Подогреватель газа ПУ-1-220В.

1 – кожух; 4 – корпус; 5 – трубка фторопластовая; 6 – этикетка; 7 – штуцер входной; 9 – гайка 32/16; 10 – прокладка 23; 15 – винт М3х6; 16 – винт М4х6; 17 – шайба 3; 18- шайба 4; 22—сальник IP68; 23 – датчик температуры 220 V 75 град; 25 – нагревательный элемент 220V, 75W; 29 – шнур питания и вилка с заземлением.

Подогреватель присоединяется к источнику питания газом (баллону) гайкой 9 с резьбой G3/4. Газ через входной штуцер 7 поступает в корпус подогревателя 4. Подключение подогревателя к питающей сети переменного тока напряжением  $220\pm 5\%$  В осуществляется шнуром питания 29. Корпус подогревателя нагревается двумя нагревательными элементами 25 до температуры  $(70\pm 5)^\circ\text{C}$ , которая поддерживается автоматически датчиком 23.

При изменении расхода газа изменяется только время включенного состояния подогревателя.

Предприятием ведется дальнейшая работа по усовершенствованию конструкции подогревателя, поэтому некоторые конструктивные изменения могут быть не отражены в настоящем паспорте.

## УКАЗАНИЯ МЕР БЕЗОПАСНОСТИ

При эксплуатации подогревателя необходимо соблюдать «Правила техники безопасности и гигиены труда», «Правила технической эксплуатации электроустановок потребителей» и «Правила техники безопасности при эксплуатации электроустановок потребителей» и ПБ 12-245-98 «Правила безопасности в газовом хозяйстве», утверждённые Госгортехнадзором России.

Запрещается быстрое открытие вентиля баллона при подаче газа в подогреватель. Присоединительные элементы подогревателя и вентиля баллона должны быть чистыми и не иметь никаких повреждений, следов масел и жиров.

**Категорически запрещается подавать на подогреватель напряжение питания больше чем  $220\pm 5\%$  В. Питающая сеть должна иметь заземление.**

**Категорически запрещается прикасаться к подогревателю при его работе, так как температура корпуса может достигать  $75^\circ\text{C}$ .**

Перед использованием подогревателя ПУ-1-К-220В на кислороде подогреватель необходимо обезжирить в соответствии с ГОСТ 12.2.052-81, если он использовался на других газах.

## ПРАВИЛА ЭКСПЛУАТАЦИИ

Перед присоединением подогревателя к баллону необходимо убедиться в исправности установленной на подогревателе уплотняющей прокладки 10 на входном штуцере 7, а также проверить целостность шнура питания 29.

**Подогреватель должен эксплуатироваться при напряжении питания только от  $220\pm 5\%$  В.**