

# esco

## БЕТОНОСМЕСИТЕЛИ



## РУКОВОДСТВО ПО ЭКСПЛУАТАЦИИ

**CM-71 / CM-120 / CM-140  
CM-160 / CM-180  
CM-200**

**EAC**

Produced / Изготовлено:

<b>Символы на приборе</b>	
	Перед работой внимательно изучите руководство по эксплуатации.
	Убедитесь, что бетономеситель устойчиво стоит на ровной горизонтальной поверхности.
	Не передвигайте бетономеситель во время работы (в процессе перемешивания).
	Перед началом работы проверьте состояние бетономесителя: плотность затяжки резьбовых соединений, соединения деталей, износ.
	Для работы с бетономесителем не надевайте свободную одежду и аксессуары, которые могут попасть в работающий механизм бетономесителя. Рекомендуем во время работы применять перчатки, не проводящие электричество, не скользкие ботинки, защитные очки, а также головной убор, во избежание попадания длинных волос в работающий механизм бетономесителя.
	Держите детей и посторонних в стороне от работающего бетономесителя.
	Во время работы бетономесителя не машите руками, инструментами. Не используйте инструменты для выгрузки раствора во время вращения барабана.
	При работе с бетономесителем руководствуйтесь установленными нормами. Не ускоряйте его работу при помощи дополнительных устройств и методов
	Выключайте бетономеситель из розетки при смене частей в бетономесителе, при его передвижении с одного на другое место, при его ремонте.
	Избегайте использование токсичных материалов.
	Устройство соответствует классу II от поражения электрическим током и снабжено двойной изоляцией, подключение к сети с заземляющим проводником не требуется.

<b>Данные на заводской табличке</b>	
	
<p>A. Номер модели</p> <p>B. Торговая марка</p> <p>C. Параметры питающей сети</p> <p>D. Мощность</p> <p>E. Объём барабана</p>	<p>F. Вес нетто/брутто</p> <p>G. Размеры в собранном состоянии</p> <p>H. Месяц и год производства</p> <p>I. Арт.СЦ</p> <p>J. Серийный номер</p> <p>K. Артикул</p>

## Уважаемый покупатель!

Выражаем Вам признательность за выбор и приобретение изделия, отличающегося высокой надежностью и эффективностью в работе. Мы уверены, что наше изделие будет надежно служить Вам в течение многих лет.

Изделия под торговой маркой ECO постоянно совершенствуются и улучшаются. Поэтому технические характеристики и дизайн могут быть изменены без предварительного уведомления. Приносим Вам наши извинения за возможные причиненные этим неудобства.

Пожалуйста, обратите Ваше внимание на то, что эффективная и безопасная работа, также надлежащее техническое обслуживание возможно только после внимательного изучения Вами данного руководства пользователя. При покупке рекомендуем Вам проверить комплектность поставки и отсутствие возможных повреждений, возникших при транспортировке или хранении на складе продавца. При этом изображенные, описанные или рекомендованные в данном руководстве принадлежности не в обязательном порядке могут входить в комплект поставки.

Проверьте также наличие гарантийного талона, дающего право на бесплатное устранение заводских дефектов в период гарантийного срока. На талоне должна присутствовать дата продажи, штамп магазина и разборчивая подпись продавца.

Бетоносмеситель предназначен для приготовления подвижных бетонных смесей марок П2-П4 по ГОСТ 7473-2010 с максимальным размером твердых частиц (щебня, гравия), не превышающим 30 мм, растворов строительных по ГОСТ 28013-98, а также их сухих компонентов.

Бетоносмеситель рассчитан для работы от однофазной сети переменного тока напряжением 230 В и частотой 50 Гц. Допустимое колебание напряжения составляет  $\pm 10\%$  от номинального значения, допустимое колебание частоты тока  $\pm 1\%$  от номинального значения. Рекомендуется использовать устройство защитного отключения (УЗО).

Бетоносмеситель предназначен для эксплуатации в следующих условиях:

- температура окружающей среды от плюс 1 °С до плюс 35 °С;
- относительная влажность воздуха до 80 % при температуре плюс 25 °С.

Внимание! Время работы в неделю 30 часов. Не перегружайте мотор бетоносмесителя.

Внимательно изучите данную инструкцию по эксплуатации и техническому обслуживанию. Храните её в защищенном месте.

## ОБЩИЕ ПРАВИЛА БЕЗОПАСНОСТИ ПРИ РАБОТЕ С БЕТОНОСМЕСИТЕЛЯМИ

Внимание! Бетоносмеситель является оборудованием повышенной опасности. Пользуясь бетоносмесителем, следует СТРОГО соблюдать следующие основные правила техники безопасности, чтобы не подвергнуться опасности поражения током, травматизма или возникновения пожара. Прочитайте и запомните эти указания до того, как приступите к работе с бетоносмесителем. Храните указания по технике безопасности в надёжном месте.

### ВНИМАНИЕ! СОХРАНИТЕ ЭТИ ИНСТРУКЦИИ:

#### РАБОЧЕЕ МЕСТО

- Содержите рабочее место в чистоте и хорошо освещенным.
- Загроможденные плохо освещенные рабочие места являются причиной травматизма.
- Не используйте бетоносмеситель во взрывоопасных зонах.
- Держите детей, и посетителей на безопасном расстоянии от работающего бетоносмесителя.
- Не отвлекайтесь – это может вызвать потерю контроля при работе и стать причиной травмы.

## ЭЛЕКТРОБЕЗОПАСНОСТЬ

- Перед включением проверьте, соответствует ли напряжение питания Вашего бетоносмесителя сетевому напряжению; проверьте исправность кабеля, штепселя и розетки, в случае неисправности этих частей дальнейшая эксплуатация запрещается.
- Для бетоносмесителя без двойной изоляции подключение через розетку с заземленным проводом обязательно
- Избегайте контакта тела с заземленными поверхностями типа труб, радиаторов, печей и холодильников. Риск удара током резко возрастает, если ваше тело соприкасается с заземленным объектом. Если использование бетоносмесителя во влажных местах неизбежно, ток к бетоносмесителю должен подаваться через специальное устройство-прерыватель, отключающее бетоносмеситель при утечке. Резиновые перчатки электрика и специальная обувь увеличат вашу личную безопасность.
- Не подвергайте бетоносмеситель воздействию дождя или влажным условиям. Вода, попавшая в бетоносмеситель, значительно увеличивает риск удара током.
- Аккуратно обращайтесь с электрошнуром. Не переносите бетоносмеситель при включенном штепселе в розетку. Держите шнур вдали от высокой температуры, масляных жидкостей, острых граней или движущихся частей. В случае повреждения шнура, замените его немедленно. Поврежденные шнуры увеличивают риск удара током.
- При работе бетоносмесителя вне помещений, используйте электроудлинители, специально предназначенные для применения вне помещения.
- Не оставляйте подключенный к сети бетоносмеситель без присмотра.

## ЛИЧНАЯ БЕЗОПАСНОСТЬ

- Следите за детьми, или физически нездоровыми людьми, когда они используют бетоносмеситель.
- Прибор не предназначен для использования лицами (включая детей) с пониженными физическими, сенсорными или умственными способностями, или при отсутствии у них жизненного опыта или знаний, если они не находятся под присмотром или не проинструктированы об использовании прибора лицом, ответственным за их безопасность.
- Дети должны находиться под присмотром для недопущения игр с прибором.
- Носите соответствующую одежду. Слишком свободная одежда, драгоценности или длинные распущенные волосы могут попасть в движущиеся части работающего бетоносмесителя. Держите ваши волосы, одежду, и перчатки далеко от движущихся частей. Руки должны быть сухими, чистыми и свободными от следов маслянистых веществ.
- Избегайте внезапного включения. Убедитесь, что клавиша включения/выключения находится в положении «выключено» («OFF») до включения бетоносмесителя в розетку.
- Удалите регулировочные и/или установочные ключи перед включением бетоносмесителя. Оставленный ключ, попав в движущиеся части бетоносмесителя, может привести к поломке бетоносмесителя или серьезной травме.
- Используйте защитные очки, респиратор, нескользящие безопасные ботинки, каску или наушники, - это уменьшит риск травматизма.

## ЭКСПЛУАТАЦИЯ БЕТОНОСМЕСИТЕЛЯ И ОБСЛУЖИВАНИЕ

- Эксплуатировать бетоносмеситель разрешается лишь в том случае, если все комплектующие детали на месте и не повреждены, а также не выявлены повреждения на электропроводах.
- Не используйте бетоносмеситель, если не работает клавиша «включения/выключения» («ON/OFF»). Бетоносмеситель, в котором неисправна клавиша включения/выключения, представляет ПОВЫШЕННУЮ опасность и должен быть отремонтирован до начала работы.
- Отсоедините вилку от источника электропитания перед проведением любых регулировок, замены аксессуаров или принадлежностей, а также при хранении бетоносмесителя. Такие профилактические меры по обеспечению безопасности уменьшают риск случайного включения бетоносмесителя.

- Во вращающийся барабан бетоносмесителя запрещается засовывать руку или иные предметы (напр. лопату)
- Бетоносмеситель следует использовать только на горизонтальной площадке. Угол наклона площадки, где установлен аппарат, не должен превышать 10°.
- Чистка и уход за аппаратом может осуществляться только в случае, когда бетоносмеситель отключен от сети. Шлангом или водяной струей можно производить чистку только внутренней части барабана, избегая при этом попадание воды на коробку привода.
- Вовремя проводите необходимое обслуживание бетоносмесителя. Должным образом обслуживаемые бетоносмесители, позволяют более легко и качественно выполнять работу и повышают безопасность. Любое изменение или модификация запрещается, так как это может привести к поломке бетоносмесителя и/или травмам. Выполнение ремонтных работ разрешается производить только в специализированных мастерских.
- При обслуживании бетоносмесителя, используйте только рекомендованные сменные расходные части, насадки, аксессуары. Использование не рекомендованных расходных частей, насадок и аксессуаров может привести к поломке бетоносмесителя или травмам.

**Примечание:** Мощность бетоносмесителя может зависеть от локальной линии подачи напряжения. На КПД инструмента, также может оказывать влияние используемый удлинительный шнур.

**Внимание:** предупреждения, предостережения и инструкции, указанные в данном руководстве, не относятся к абсолютно всем ситуациям, которые могут возникнуть. Оператор должен осознавать, что контроль над ситуацией и соблюдение всех предосторожностей, входит в его непосредственные обязанности.

#### **Распаковка**

- Распаковывая товар, убедитесь в том, что все составляющие на месте. Сверьтесь с рисунком агрегата на последней странице

## УСТРОЙСТВО БЕТОНОСМЕСИТЕЛЯ

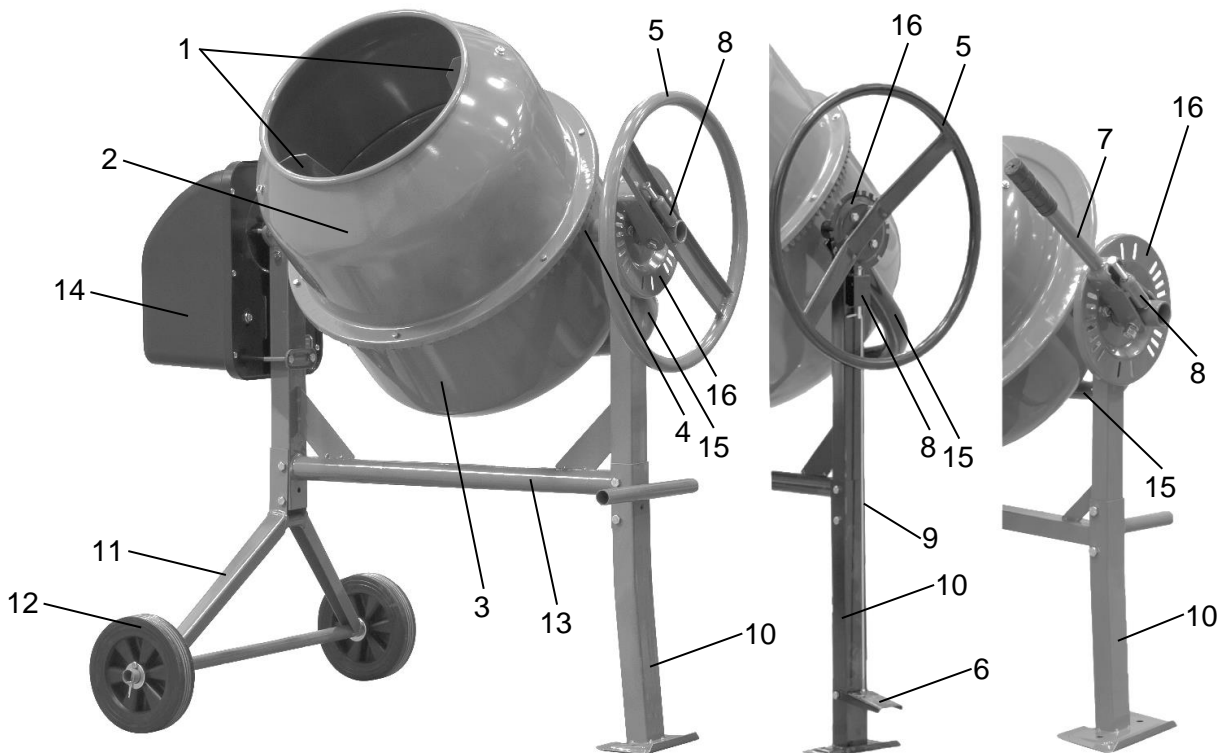


Рис.1

- |  |  |
|--|--|
| 1. Лопасты перемешивающие                              | 9. Тяга педали фиксации наклона (для СМ-200) |
| 2. Верхняя половина барабана                           | 10. Опора                                    |
| 3. Нижняя половина барабана                            | 11. Опора колесная                           |
| 4. Венец   | 12. Колеса                                   |
| 5. Штурвал опрокидывания барабана                      | 13. Рама                                     |
| 6. Педаль механизма фиксации угла наклона (для СМ-200) | 14. Защитный кожух электродвигателя          |
| 7. Рычаг опрокидывания барабана (для СМ-71)            | 15. Опорная дуга                             |
| 8. Пружинный механизм фиксации угла наклона            | 16. Диск-фиксатор угла наклона               |

## ТЕХНИЧЕСКИЕ ХАРАКТЕРИСТИКИ

Модель	СМ-71	СМ-120	СМ-140	СМ-160	СМ-180	СМ-200
Артикул	СМ-71	ЕС3410-3	ЕС3410-4	ЕС3410-5	ЕС3410-6	ЕС3410-7
Напряжение питающей сети	230 В~ ± 10%					
Частота тока	50 Гц ± 1%					
Мощность [D]	380 Вт	550 Вт	700 Вт	800 Вт	900 Вт	1100 Вт
Объем барабана [E]	70 л	120 л	140 л	160 л	180 л	200 л
Объем готовой смеси	50 л	77 л	92 л	119 л	131 л	148 л
Производительность	0,5-0,8 м³/ч	0,65-1 м³/ч	0,75-1,15 м³/ч	0,8-1,3 м³/ч	0,85-1,35 м³/ч	0,9-1,45 м³/ч
Продолжительность перемешивания смеси*	1-3 мин*					
Вес нетто/брутто [F]	27,3/30 кг	39/42,9 кг	43/46,6 кг	45,3/49,8 кг	48,4/53,1 кг	52,9/57,6 кг

\* Оптимальное время перемешивания зависит от марки используемой смеси. Рекомендуется ознакомиться с рекомендациями производителя смеси и следовать указаниям относительно времени перемешивания для достижения оптимальных результатов. Неправильно выбранное время перемешивания может повлиять на качество смеси и прочность готового изделия.

## СБОРКА

**Внимание!** Рекомендуем собирать бетоносмеситель вдвоем.

Сборку бетоносмесителя выполняйте в следующей последовательности.

### Подготовка к сборке рамы

Возьмите раму (13), опору (10) рамы, колесную опору (11) и комплект крепежных элементов №2 для сборки.



### Сборка рамы

Прикрепите опору (10) к раме (13). Проденьте 2 болта через отверстия с одной стороны, затем установите шайбу и гайку с другой стороны, затяните гаечным ключом.

Прикрепите колесную опору (11) к раме (13) таким же способом. Убедитесь, что все болты надежно затянуты.



### Установка колес

Возьмите колеса (12) и комплект крепежных элементов №8. Оба колеса (12) вместе с шайбами наденьте на ось колесной опоры в следующем порядке: шайба, колесо, шайба, шплинт. Затем разведите усики шплинта. Таким образом, колеса (12) будут безопасно крепиться на оси.



### Установка нижней половины барабан

Возьмите нижнюю половину барабана (3) и комплект крепежных элементов **№3**. Установите нижнюю половину барабана (3) с опорной дугой (15) на собранную раму (13).

Обратите внимание, что опорная дуга должна быть правильно ориентирована, вал приводной шестерни должен располагаться на стороне колесной опоры (11).

Прикрепите опорную дугу (15) к раме (13). Проденьте по 1 болту через отверстия с одной стороны, затем установите шайбу и гайку с другой, затяните гаечным ключом.



### Установка перемешивающих лопастей\*

Возьмите перемешивающие лопасти (1) и комплект крепежных элементов **№5**. Проденьте болты через нижние отверстия лопастей (1).

Вставьте болты в свободные отверстия с внутренней стороны нижней половины барабана (3).

Закрепите лопасти (1) с внешней стороны нижней половины барабана (3), используя плоскую шайбу и гайку.

Не затягивайте гайки до установки верхней половины барабана (2).

\*Внешний вид лопасти может отличаться от изображенного в данной инструкции в зависимости от модели





## Сборка барабана

Возьмите верхнюю половину барабана (2), резиновую прокладку и комплект крепежных элементов №6. Разместите резиновую прокладку на верхней половине барабана (2), так чтобы крепежные отверстия в прокладке совпадали с отверстиями в барабане.

Проденьте болты с гроверными шайбами через отверстия в верхней половине барабана (2) и в резиновой прокладке.

Поставьте верхнюю половину барабана (2) на нижнюю так, чтобы метки или стрелки на верхней и нижней половинах совпадали.

Убедитесь, что монтажные отверстия в обеих половинах барабана выровнены.

Соедините две половины барабана, затягивая болты по кругу. Обеспечьте равномерное затягивание болтов.

Закрепите верхнюю часть перемешивающих лопастей (1), продев винты через верхние отверстия лопастей (1) и свободные отверстия внутренней стороны верхней половины барабана (2).

Закрепите лопасти (1), используя плоскую шайбу и гайку. Затяните гайки, удерживающие лопасти, с обеих сторон барабана при помощи гаечного ключа.



## Сборка системы фиксации угла наклона барабан

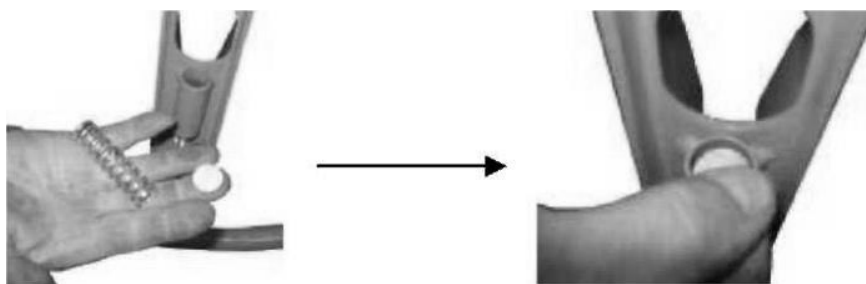
### Для СМ-71/СМ-120/СМ-140/СМ-160/СМ-180

Возьмите диск-фиксатор (16), штурвал (5) (рычаг (7) для СМ-71) и комплект крепежных элементов №4. Установите диск-фиксатор угла наклона (16) как показано на рисунке. Закрепите его с помощью двух болтов и гаек.



Вставьте шайбу и пружину в пружинный механизм штурвала опрокидывания барабана (8) (рычага (7) для СМ-71) как показано на рисунках.

Установите штурвал опрокидывания барабана (5) (рычаг (7) для СМ-71) на вал опорной дуги (15).



Зафиксируйте его с использованием болта и гайки.

С помощью специального болта проведите регулировку необходимого возвратного усилия в пружинном механизме.



Болт регулировки возвратного усилия

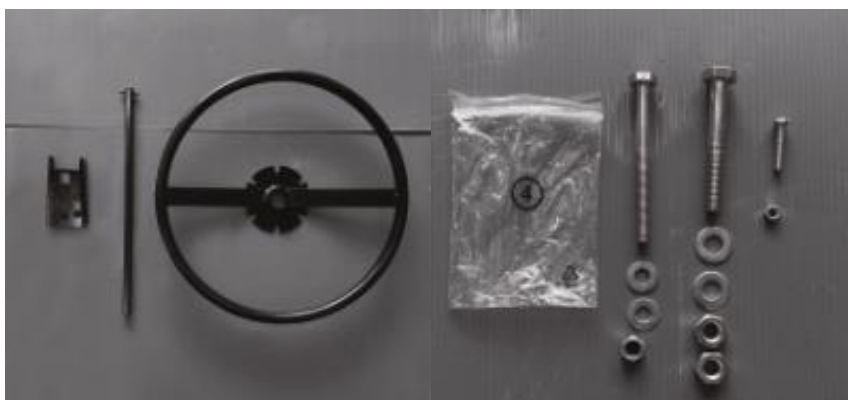
### Для CM-200

Возьмите штурвал (5), тягу (9), педаль (6) и комплект крепежных элементов **№4**. Установите штурвал опрокидывания барабана (5) на вал опорной дуги (15). Проденьте болт с гайкой через отверстия с одной стороны, затем установите гайку и шайбу с другой стороны, затяните гаечным ключом.

Соедините педаль фиксации угла наклона (6) и тягу (9), пропустив тягу через отверстие в педали. Соедините тягу (9) педали с штоком (квадратного сечения) пружинного механизма фиксации угла наклона (8). Скрепите их с помощью болта и гайки, затяните гаечным ключом.

Закрепите педаль фиксации угла (6) на опоре (10).

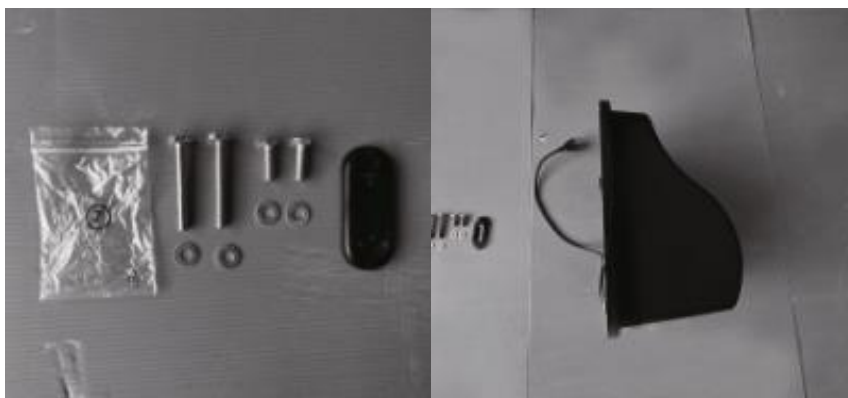
Проденьте болт с гайкой через отверстия с одной стороны, затем установите гайку и шайбу с другой стороны, затяните гаечным ключом.



### Установка блока двигателя

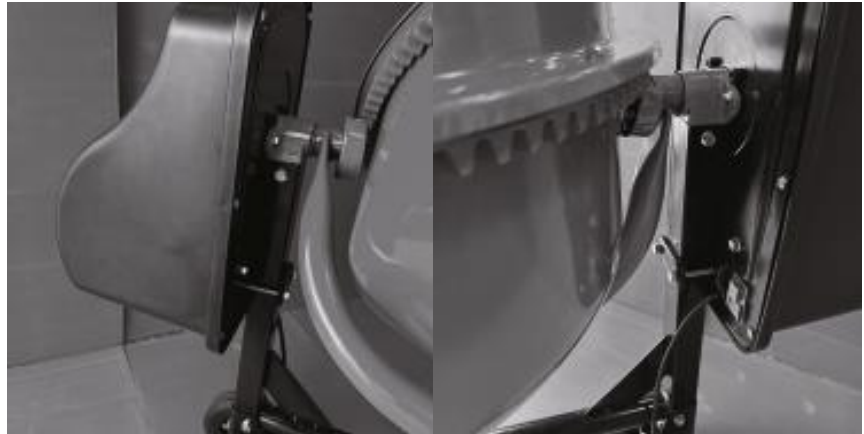
Возьмите блок двигатель (14), крепежную пластину и комплект крепежных элементов **№7**. Аккуратно установите блок двигателя (14) на вал приводной шестерни.

Закрепите блок на валу и раме (13) с использованием болтов и крепежной пластины.



Протяните два коротких болта через отверстия на валу и два длинных через отверстия на пластине, предварительно установив на них шайбы. Вкрутите их в блок двигателя, затяните болты гаечным ключом.

Сборка бетоносмесителя завершена. Повторно затяните все винты, гайки и болты.



## ЭКСПЛУАТАЦИЯ

### Установка

Расположите бетоносмеситель на ровной и устойчивой поверхности, избегая наклона или неровностей. Убедитесь, что рабочая зона освобождена от препятствий.

### Проверка перед началом работы

Перед каждым использованием внимательно осмотрите бетоносмеситель на наличие повреждений и корректное состояние ключевых компонентов. При использовании электрического бетоносмесителя проверьте состояние кабеля и электрической системы. Не используйте оборудование с поврежденными проводами.

### Регулировка угла наклона

**Для CM-71/CM-120/CM-140/CM-160/CM-180** - отрегулируйте угол наклона барабана при помощи штурвала (рычаг для CM-71), отгибая пружинный механизм фиксации угла наклона и оптимально располагая блокирующие зубцы на диске-фиксаторе. Вращайте штурвал держа механизм фиксации угла наклона в отогнутом положении, пока не достигните желаемого угла наклона. После этого опустите зубцы механизма фиксации угла наклона в соответствующие отверстия на диске-фиксаторе, чтобы закрепить установленный угол.

**Для CM-200** - оастройте угол наклона барабана, используя педаль механизма фиксации угла наклона. Осторожно нажмите на педаль для освобождения диска-фиксатора. Поворачивайте штурвал, удерживая педаль нажатой, пока не достигнете нужного угла наклона. Зафиксируйте установленный угол, опустив педаль и блокируя диск-фиксатор с помощью блокирующего штыря.

### Включение

Подсоедините шнур питания к розетке (или соответствующему удлинителю) с третьим заземленным зубцом. Нажмите клавишу (кнопку) «I» зеленого цвета для включения бетоносмесителя.

### Загрузка материалов

**ВНИМАНИЕ!** Загрузка бетоносмесителя осуществляется **ТОЛЬКО** во время вращения барабана.

Наполните барабан сырьем. Следуйте рекомендациям по последовательности и по пропорциям для каждого компонента смеси, указанным в её инструкции.

- Типичная последовательность наполнения барабан: вода, затем смесь и, песок.
- Типичные максимальные количественные характеристики: 9 литров воды, 3 совка смеси, 15 совков агрегатного скального грунта.

**ВНИМАНИЕ!** Не пытайтесь переместить бетоносмеситель, когда он полный и находится в процессе эксплуатации. Персонал может получить травму.

## Смешивание

Обеспечивайте непрерывное вращение барабана во время смешивания. Избегайте перегрузки барабана, следите за равномерностью смеси.

## Выгрузка смеси

После завершения смешивания выгружайте смесь в соответствии с инструкциями, указанными на бетоносмесителе, избегая излишних нагрузок на оборудование.

## Очистка

По окончании работ переверните барабан настолько это возможно, чтобы удалить из него все остатки. **ВНИМАНИЕ!** Никогда не оставляйте бетоносмеситель включенным без присутствия персонала.

## Выключение

Нажмите клавишу (кнопку) «О» красного цвета для выключения и разъедините шнур питания. **Внимание:** Не выключайте бетоносмеситель, если он полон.

## Хранение

Храните бетоносмеситель в защищенном от атмосферных воздействий месте.

## ТЕХНИЧЕСКОЕ ОБСЛУЖИВАНИЕ

После эксплуатации сразу вымойте весь мусор как изнутри, так и снаружи бетоносмесителя. Убедитесь в том, что отключен шнур питания.

Не используйте воду для удаления остатков внутри и вокруг крышки основания двигателя.

Периодически перепроверяйте все гайки, болты и винты.

В процессе срока службы неизбежен износ отдельных элементов и частей изделия (полная выработка ресурса, сильное внутреннее или внешнее загрязнение).

Замена изношенных частей должна производиться квалифицированными специалистами сервисной службы.

При отказе изделия необходимо обратиться в сервисную службу.

## КРИТЕРИИ ПРЕДЕЛЬНОГО СОСТОЯНИЯ

Критериями предельного состояния бетоносмесителя считаются поломки (износ, коррозия, деформация, старение, трещины или разрушения) узлов и деталей или их совокупность при невозможности их устранения в условиях авторизированных сервисных центров оригинальными деталями или экономическая нецелесообразность проведения ремонта. Бетоносмеситель и его детали, вышедшие из строя и не подлежащие ремонту, необходимо сдать в специальные приёмные пункты по утилизации. Не выбрасывайте вышедшие из строя узлы и детали в бытовые отходы.

## ПРАВИЛА ТРАНСПОРТИРОВКИ И ХРАНЕНИЯ

Бетоносмеситель в упаковке производителя можно транспортировать всеми видами крытого транспорта при температуре воздуха от минус 50 °С до плюс 50 °С и относительной влажности до 100% (при температуре плюс 25 °С) в соответствии с правилами перевозки грузов, действующих на данном виде транспорта. При транспортировании должны быть исключены любые возможные удары и перемещения упаковки с бетоносмесителем внутри транспортного средства. Бетоносмеситель должен храниться в упаковке изготовителя в отапливаемом вентилируемом помещении при температуре от плюс 5 °С до плюс 40 °С и относительной влажности до 80% (при температуре плюс 25 °С).

## УТИЛИЗАЦИЯ



По окончании срока службы бетоносмеситель должен быть утилизирован с наименьшим вредом для окружающей среды в соответствии с правилами утилизации отходов в Вашем регионе.

Изделие не относится к обычным бытовым отходам. В случае утилизации необходимо доставить его к месту приема соответствующих отходов.

Упаковку бетоносмесителя следует утилизировать без нанесения экологического ущерба окружающей среде в соответствии с действующими нормами и правилами на территории страны использования данного оборудования.

## ВОЗМОЖНЫЕ НЕИСПРАВНОСТИ И МЕТОДЫ ИХ УСТРАНЕНИЯ

Неисправность	Вероятная причина	Действия по устранению
Электродвигатель не включается	Нет напряжения в сети питания	Проверьте наличие напряжения в сети питания
	Неисправен выключатель	Обратитесь в сервисный центр для ремонта
	Неисправен шнур питания	
Появление дыма и запаха горелой изоляции	Неисправность обмоток ротора или статора	Обратитесь в сервисный центр для ремонта
Электродвигатель перегревается	Загрязнена решетка на защитном кожухе электродвигателя	Прочистите решетку на защитном кожухе электродвигателя
	Электродвигатель перегружен	Уменьшите объем смеси
	Неисправен ротор	Обратитесь в сервисный центр для ремонта
Электродвигатель не развивает полную скорость и не работает на полную мощность	Низкое напряжение в сети питания	Проверьте напряжение в сети
	Сгорела обмотка или обрыв в обмотке	Обратитесь в сервисный центр для ремонта

## ГАРАНТИЙНЫЕ ОБЯЗАТЕЛЬСТВА

Гарантийный срок эксплуатации изделия составляет 12 месяцев со дня продажи конечному покупателю.

Производитель ECO Group Hong Kong Limited, Unit 617, 6/F, 131-132 Connaught Road West, Solo Workshops, Hong Kong, на заводе-производителе (Джисуй Роуд, Цзиньцяо Гарден, Муду, Сучжоу 215101, Китай) для DGM (Венгрия).

Импортер в Республике Беларусь: ООО «ТД Комплект», 220103, г. Минск, ул. Кнорина 50, к. 302А, Тел.: 375 17 290 90 90.

Импортер в Российской Федерации: ООО «Садовая техника и инструменты», 105082, ул. Большая почтовая, дом 40, строение 1, этаж 3, комната 7А.

Импортер в Республике Казахстан: ТОО «Eco Group Kazakhstan», г. Алматы, Алмалинский район, ул. Байзакова, здание 222.

Декларация о соответствии ЕАЭС N RU Д-НК.РА09.В.12410/23

Срок службы изделия – 3 года при его правильной эксплуатации.

По истечении срока службы необходимо произвести техническое обслуживание квалифицированными специалистами в сервисной службе за счет владельца, с удалением продуктов износа и пыли.

Использование изделия по истечении срока службы допускается только в случае его соответствия требованиям безопасности данного руководства.

В случае если изделие не соответствует требованиям безопасности, его необходимо утилизировать.

Изделие не относится к обычным бытовым отходам. В случае утилизации необходимо доставить его к месту приема соответствующих отходов.

Дефекты сборки изделия, допущенные по вине изготовителя, устраняются бесплатно после проведения сервисным центром диагностики изделия.

### ГАРАНТИЙНЫЙ РЕМОНТ ОСУЩЕСТВЛЯЕТСЯ ПРИ СОБЛЮДЕНИИ СЛЕДУЮЩИХ УСЛОВИЙ:

Имеется в наличии товарный или кассовый чек и гарантийный талон с указанием в нем заводского (серийного) номера изделия, даты продажи, подписи покупателя, штампа торгового предприятия.

Предоставление неисправного изделия в чистом виде.

Гарантийный ремонт производится только в течение срока, указанного в данном гарантийном талоне.

### ГАРАНТИЙНОЕ ОБСЛУЖИВАНИЕ НЕ ПРЕДОСТАВЛЯЕТСЯ:

При неправильном и нечетком заполнении гарантийного талона;

На изделие, у которого не разборчив или изменен серийный номер;

На последствия самостоятельного ремонта, разборки, чистки и смазки изделия в гарантийный период (не требуемых по инструкции эксплуатации), о чем свидетельствует, например, заломы на шлицевых частях крепежа корпусных деталей;

На изделие, которое эксплуатировалось с нарушениями инструкции по эксплуатации или не по назначению;

На повреждения, дефекты, вызванные внешними механическими воздействиями, воздействием агрессивных средств и высоких температур или иных внешних факторов, таких как дождь, снег, повышенная влажность и др.;

На неисправности, вызванные попаданием в изделие инородных тел, небрежным или плохим уходом, повлекшим за собой выход из строя изделия;

На неисправности, возникшие вследствие перегрузки изделия, которые повлекли за собой выход из строя двигатель или другие узлы и детали.

На естественный износ изделия и комплектующих в результате интенсивного использования;

На такие виды работ, как регулировка, чистка, смазка и прочий уход, относящиеся к техническому обслуживанию изделия.

Предметом гарантии не является неполная комплектация изделия, которая могла быть обнаружена при продаже изделия.

Выход из строя деталей в результате кратковременного блокирования при работе.

## АДРЕСА СЕРВИСНЫХ ЦЕНТРОВ

<b>Арт.СЦ:</b>	Сервисные центры в Республике Беларусь. Горячая телефонная линия импортера: +375 (44) 554-05-12, +375 (29) 532-26-62.
СМ-71	
СМ-120.01	Минск, ул. Машиностроителей, 29А, +375 (17) 33-66-556, +375 (29) 325-85-38 (+Viber). Режим работы для физических лиц: пн-пт 9:00-19:00. ООО "Ремонт инструмента" <b>Брест</b> , ул. Краснознаменная, 8, +375 (29) 168-20-72, +375 (29) 820-07-06. ООО "Ремонт инструмента" <b>Витебск</b> , ул. Двинская, 31, +375(212)65-73-24, +375 (29) 168-40-14. <b>Гомель</b> , ул. Карбышева, 9, +375 (44) 492-51-63, +375(25)743-35-19. ООО "Ремонт инструмента" <b>Гродно</b> , ул. Гаспадарчая, 23а, +375 (152) 43-63-68, +375 (29) 169-94-02. ООО "Ремонт инструмента" <b>Могилев</b> , ул. Вишневецкого, 8А, к. 1-3, +375 (222) 709-877, +375 (29) 170-33-94. ООО "Ремонт инструмента"
СМ-140.01	
СМ-160.01	
СМ-180.01	
СМ-200.01	

Адреса сервисных центров в Российской Федерации. Горячая телефонная линия импортера: +7 (495) 748-50-80. WhatsApp, Telegram, Viber: +375 (44) 554-05-12.

**Астрахань**, ул. 5-я Литейная, д.30, 8 (989) 791-00-11. ИП Киревнина Е.В. **Барнаул**, ул. 1-я Западная, 50, +7 (962) 814-60-44. ООО ЮМА. **Белгород**, ул. Есенина, 8, 8 (980) 384-53-23, ООО «Техно». **Белгород**, ул. Студенческая, 28, офис 29, 8 (4722) 41-73-75. ООО «Спектр-сервис». **Бор**, пер. Полевой, 2, оф.13, +7 (908) 161-99-51, ИП Заболотный С.В. **Боровичи**, ул. Ленинградская, 27, +7 (921) 020-17-17, ИП Чернышенко Р.А. **Боровичи**, ул. Ленинградская, 40, 8 (81664) 4-48-27.ИП Кульчев В.Б. **Брянск**, ул. Флотская, 99А, 8 (919) 190-94-67, ИП Тимошкин С.Н. **Великий Новгород**, ул. Большая Санкт-Петербургская, 39, стр.11. 8 (8162) 332-043. ООО «РемСервис». **Великий Новгород**, ул. Большая Санкт-Петербургская, 9, стр.11, +7 (8162) 50-00-38, +7 (8162) 60-10-61, ООО «Аква драйв». **Владимир**, ул. Куйбышева, 26, 8 (930) 745-54-65. ИП Позволев И.К. **Волгоград**, ул. Борьбы, 5, +7 (906) 169-80-36. ИП Сеницкий В. В. **Волгоград**, ул. Электрлесовская, 55, +7 (8442) 46-10-07, ООО «Торгово-сервисный центр "Нижняя Волга-ППК"» **Вологда**, ул. Ярославская, 30, 8 (8172) 71-64-53. СЦ «Бываловский». **Воронеж**, ул. Беговая, 205, оф. 209, 8 (473) 333-0-331. ИП Русин А.А. **Грозный**, ул. Старосунженская, 20, +7 (928) 478-88-40, ИП Садулаев М.С. **Димитровград**, ул. Гоголя, д. 28, 8-84235-72698. ИП Шубин В.Н. **Елец**, Московское шоссе 18к, +7 (906) 594-81-45. Сервисный центр "Партнер". **Ессентуки**, ул. Боргустанское шоссе, 19, 8 (909) 750-32-48, 8 (938) 300-98-97, ИП Астахов А.Е. **Иваново**, ул. Станко, 1, 8 (4932) 45-21-08, 45-21-09. Сервисный центр «ЗУБИЛО Центр». **Иваново**, ул. Станкостроителей, 1Г, 8 (4932) 59-22-44 ИП Стецкий Д.Л. **Казань**, ул. Техническая, 27, 8 (960) 04-888-35; 8 (843) 25-888-35; 8-9-656-097-097, Р-Сервис. **Казань**, ул. Ярмашева, 51, 8 (987) 296-84-84. ООО «Стэки». **Калуга**, ул. Дзержинского, 58, 2, 8 (4842) 57-58-46; 8 (4842) 79-50-60. ООО «ЗВОХ». **Кириши**, пр. Победы, 20, стр. 1., +7-911-127-16-31, ООО «Техно-Сервис». **Киров**, д. Шубино, ул. Тихая, 6, +7 (912) 369-83-54, ИП Мошонкин А.С. **Кострома**, ул. Магистральная, 37, 8 (4942) 53-12-03. ИП Проворов О.В. **Кострома**, ул. Смирнова Юрия, 28 А, корпус 3, +7 (903) 895-03-73, +7 (4942) 30-21-09, ИП Ржаницын И.А. **Краснодар**, ул. Российская, 388 офис 5, 8 (918) 188-52-68. ИП Чепиков А.И. **Краснодар**, ул. Уральская, 134Б, 8 (918) 368-11-90, ИП Зайцев А.С. **Красноярск**, ул. Академика Вавилова, д.1, стр. 50, склад 10, +7 (391) 2-728-768, +7 (923) 294-95-87. ИП Артющенко Е.И. **Кузнецк**, ул. Калинина, 214 маг. «Спецтехника», +7 (937) 424-04-17, ИП Кисулин А.Д. **Курган**, ул. Коли Мяготины, 155-13, +7 (3522) 46-55-33, ИП Кокорин И.С. **Курск**, ул. Александра Невского, 13-В, корп. 2, 8 (4712) 44-60-44. ООО «Дядько». **Липецк**, ул. Мичурина, 46, 8(474) 40-10-72; 8 (952) 598-08-24. ИП Соболев Г.Ю. **Липецк**, ул. Студенческая, 126, +7 (4742) 56-92-00. Сервисный центр «Арсенал». **Лиски**, ул. Коммунистическая, 5, +7 (952) 753-27-35, ИП Мсхаки Махроуд. **Лиски**, ул. Коммунистическая, 5А, +7 (47391) 4-29-79, ИП Ирхина Л.В. **Москва**, ул. Касимовская вл26, эт. 7 пом. 411, 8 (495) 150-57-49 (доб. 666), 8 (926) 769-30-11, ООО «Олливер». Московская обл., Можайский г.о, д. Язевое, 64, 8 (916) 345-46-34. ИП Беркут С.В. **Нижевартовск**, ул. Северная, 39, стр. 8, +7 (3466) 56-57-56, ООО «СВ-АС». **Новосибирск**, ул. Электрозаводская, 2/2, оф. 20, 8 (913) 928-78-86. ИП Картышев А.А. **Новосибирск**, ул. Волочаевская, 64 к1, (383) 325-11-49. ИП Ванеева Г.М. **Окуловка**, ул. М. Маклая, 41, +7 (81657) 2-13-61, ИП Карышев А.Е. **Омск**, ул. Заводская, д. 1, 8 (983) 563-33-23, 8 (983) 563-33-83. ООО «СЕРВИС-ПРЕМИУМ». **Оренбург**, ул. 16 линия, 2а, +7 (3532) 45-80-55, ИП Гамов Д.А. **Оренбург**, пр-т. Дзержинского, 2а, 8 (3532) 56-11-44. ООО «Технодром». **Орехово-Зуево**, ул. Ленина, 111, +7 (926) 828-58-16. ИП Потапкин И.В. **Орёл**, ул. Городская, 98-б, +7(4862)71-48-80, 8(4862)71-48-81. ИП Рыбаков И.А. **Пенза**, ул. Перспективная, 1, +7 (8412) 205-540. ИП Загоруико Е.В. **Петрозаводск**, ул. Попова, 7, 8 (8142) 59-22-02. ИП Федотов Н.Г. **Ростов-на-Дону**, пер. Крепостной 181/3, (863) 266-61-01, 266-61-05, 288-95-97, ИП Писарев С.А. **Рыбинск**, ул. Плеханова, 17, +7 (930) 118-73-01, ИП Тихомирова С.А. **Самара**, ул. Гастелло, 35а, 8 (846) 206-04-64. ООО «ВСС». **Самара**, Совхозный проезд, д. 28, 1 этаж, комната № 10, 8 (846) 214-01-76. ООО «Салмет». **Самара**, ул. Товарная, 70, 8 (846) 931-24-63. ООО «Самара Техсервис». **Санкт-Петербург**, ул. Чернышевского, 15, 8 (812) 572-30-20. ООО «ЭДС». **Саранск**, ул. Строительная, д. 11/1 оф. 101, 8 (927) 276-32-96. ООО «ПРОФИ М». **Саратов**, ул. Гвардейская, 2а, (8452) 53-13-61. ИП Наконечных М.В. **Симферополь**, ул. Аральская, 71/88, 8 (978) 704-69-72. ИП Меринда В.И. **Сочи**, ул.Луначарского 24, 8 (918) 408-94-88, ИП Егоров Д.А. **Старый Оскол**, пр-т Алексея Угарова, 9А, +7 (920) 555 34 89, ООО «Стимул». **Тольятти**, ул. Громовой 33, 8 (917) 123-00-10, ЭКО-ТЕХНИКА. **Томск**, ул. Герцена, 76, 8 (382) 226-44-62, ИП Карпова Н.А. **Тула**, Одоевское шоссе, 78 оф. 1, 8 (4872) 39-23-96. ООО «Инструмент–Сервис». **Тула**, ул. Павшинский мост, 2, 8 (920) 274-71-77. ИП Романов Р.А. **Тюмень**, 2 км. Старотобольского тракта, 8, стр. 97, +7 (922) 260-02-70, +7 (932) 470-64-83, ИП Долматов Р.Ф. **Уфа**, пр-т Октября, д.23/5, +7 (987) 098 43 01, ООО «Согласие». **Уфа**, ул. Трамвайная, 15а, 8 (347) 298-5-222, УфаГаз. **Чебоксары**, Марпосадское шоссе, 9, 8 (8352) 38-02-22. ООО «Новый свет». **Череповец**, Гоголя, 54а, 8 (8202) 28-14-84. ИП Ермолаев Д.И. **Ярославль**, ул. Чкалова, 2, ТД «Эстет» 8 (4252) 79-58-01. ИП Клинищяк Е.

Полный актуальный список сервисных центров смотрите на сайте

Республика Беларусь



[remont.tools.by/address](http://remont.tools.by/address)

Российская Федерация



[remont.tools.by/services/ru](http://remont.tools.by/services/ru)

другие страны



[remont.tools.by/services/other](http://remont.tools.by/services/other)



view all product  
manuals at  
[mymanual.info](http://mymanual.info)

