



AIW-1500S

Пневмогайковерт

ударный

Руководство по эксплуатации



ВНИМАНИЕ!

Перед началом эксплуатации внимательно ознакомьтесь с данным руководством!

В процессе эксплуатации соблюдайте требования настоящего руководства, чтобы обеспечить оптимальное функционирование пневматической машины и продлить срок её службы.

Produced / Произведено:

05/2021

Уважаемый покупатель пневматического инструмента ECO

Данная инструкция содержит важные указания для оптимального и безопасного использования пневматического ударного гайковерта. Перед использованием пневматического ударного гайковерта прочитайте и ознакомьтесь с инструкцией по эксплуатации.

Значение символов в руководстве и на устройстве



Внимание, опасность!

Необходимо соблюдать все обозначенные данным символом предписания по безопасности. Несоблюдение может привести к тяжелому и непоправимому вреду для здоровья, а также к значительному материальному ущербу.



Важное указание!

Данный символ обозначает важные указания, которые следует соблюдать для безупречной эксплуатации данного инструмента. Только таким образом можно предотвратить возможные неполадки.



Полезная информация!

Под этим символом можно найти нужную пояснительную информацию и советы, необходимые для оптимального использования данного инструмента.



Внимание!

Перед вводом в эксплуатацию прочтите руководство по эксплуатации.



Используйте средства защиты органов слуха!



Используйте защитные очки!



Используйте защитные перчатки!



Используйте средства защиты органов дыхания!

Данное руководство было составлено с максимально возможной точностью. Мы оставляем за собой право в любое время оптимизировать и технически адаптировать данное руководство. Изображения и некоторые данные могут отличаться от оригинала.

Ударный гайковерт предназначен для отвинчивания и завинчивания гаек и болтов при помощи соответствующей

сменной головки. Данный гайковерт обладает регулируемым крутящим моментом.

Данный аппарат приводится в действие только компрессором подачи сжатого воздуха. Нельзя превышать максимально допустимое рабочее давление 6,3 бар. Подсоединение к источнику нагнетаемого воздуха осуществляется через резьбовой ниппель (входит в комплект поставки) и быстроразъемную муфту. Отработанный воздух выводится рядом с патрубком подачи воздуха вниз. Можно просто и быстро сменить оснастку (сменную торцевую головку и удлинитель).



Ненадлежащее или неправильное использование считается использованием, не соответствующим назначению и влечет отказ от гарантийных обязательств.

1. ВАЖНЫЕ ПРАВИЛА ТЕХНИКИ БЕЗОПАСНОСТИ



Запрещенные области применения

- Запрещается использовать аппарат во взрывоопасной среде, которая содержит такие субстанции, как горючие жидкости, газы, облака пыли и краски.
- работа в потенциально взрывоопасной среде требует особого внимания.
- Никогда не используйте **кислород** или иные **горючие газы** в качестве источника питания.

- ручные ударно-вращательные машины, как правило, не имеют изоляции при контакте с электрическими источниками питания.

- перед началом работы необходимо убедиться в том, что отсутствует риск контакта с кабелем высокого напряжения, газопроводом и водопроводом.

Общие указания по технике безопасности

- сменный инструмент в некоторых типах ударно-вращательных машин, работающих с большими нагрузками, например в перфораторах, быстро деформируется вследствие этих нагрузок и после длительного периода использования может выходить из строя;
- преднамеренное движение машины или повреждение сменного инструмента могут стать причиной травм;
- неправильно принятые позы могут не позволить противодействовать обычному или непреднамеренному движению машины. Во время работы должна быть принята такая поза, которая обеспечивала бы устойчивость оператора в случае поломки сменного инструмента;
- рекомендуется применять пылеулавливатели или промывку водой;
- ручные машины должны быть отключены от источника энергоснабжения перед заменой сменного инструмента;
- при работе ручной машины может возникнуть реактивный момент;
- может возникнуть риск захвата или наматывания (волос или одежды) при вращении сменного инструмента;

- может возникнуть риск повреждения шлангов со сжатым воздухом.
- - принятие правильных поз эффективно обеспечивает безопасность оператора в случае разрушения сменного инструмента;
- - устройство пуска/останова в случае прерывания энергоснабжения отключается (возвращается в положение останова);
- - использование смазок должно быть только согласно рекомендациям изготовителя.
- **Соблюдайте общие правила безопасности и предупреждения несчастных случаев.** Кроме указаний в данной инструкции по эксплуатации необходимо соблюдать предписания по безопасности и предупреждения несчастных случаев со стороны работодателя.
- **Ознакомьте с инструкцией по эксплуатации третьих лиц.** Побеспокойтесь о том, чтобы третьи лица использовали данный аппарат только после получения всех необходимых инструкций.
- **Не допускайте детей и обеспечьте невозможность использования посторонними лицами.** Никогда не оставляйте инструмент без присмотра. Ни в коем случае не допускайте детей к нему. Использование этого продукта детьми запрещено. Обеспечьте невозможность использования данного продукта посторонними лицами.
- Инструмент не предназначен для использования лицами (включая детей) с пониженными физическими, чувственными или умственными способностями или при отсутствии у них жизненного опыта или знаний, если они не находятся под контролем или не проинструктированы об использо-

вании прибора лицом, ответственным за их безопасность. Дети должны находиться под контролем для недопущения игр с инструментом.

- **При работе сохраняйте внимательность и концентрацию.** Не проводите никаких работ с данным аппаратом, если Вы утратили концентрацию внимания или больны, или находитесь под воздействием наркотических средств, алкоголя или медикаментов. Именно момент потери внимания при использовании данного аппарата может привести к серьезным несчастным случаям и ранениям.

- **Позаботьтесь о безопасном состоянии.** При работе с данным инструментом обращайте внимание на его безупречное и безопасное состояние. Неожиданные движения механизма, возникшие вследствие сил реакции при поломке, могут привести к тяжелым ранениям.

- **Внимательно следите за повреждениями.** Проверьте аппарат перед вводом в эксплуатацию на возможные повреждения. Если выявлены какие-либо неполадки, то его ни в коем случае не используйте его.

- **Не используйте острые предметы.** Никогда не вводите внутрь аппарата острые и/или металлические предметы.

- **Используйте только по назначению.** Используйте гайковерт только в предусмотренных данной инструкцией по эксплуатации целях. **Запрещается** использование устройства не по назначению.

- **Регулярно проверяйте.** При использовании данного аппарата его определенные части могут изнашиваться. Поэтому регулярно проверяйте аппарат на возможные повреждения и

неполадки. Особо тщательно проверяйте стопорное кольцо.

- **Используйте исключительно оригинальные запасные части.** Для собственной безопасности используйте только оборудование и дополнительные механизмы, указанные в инструкции по эксплуатации или рекомендованные производителем.

- **Не используйте во взрывоопасной среде.** Не используйте аппарат во взрывоопасной среде, которая содержит такие субстанции, как горючие жидкости, газы и особенно облака пыли и краски. Эти вещества могут загореться от соприкосновения с горячей поверхностью аппарата.



Особые указания по технике безопасности

- **Аккуратно разъединяйте быстроразъемную муфту.** При разъединении быстроразъемной муфты крепко держите в руках воздушный шланг во избежание повреждений, вызванных отскакивающим шлангом.

- **Используйте подходящую рабочую одежду.** Не одевайте свободную одежду или украшения. Они могут попасть в движущиеся части. Если у Вас длинные волосы, используйте головной убор или сетку для волос.

- **Используйте защитные очки.** Для защиты глаз носите подходящие защитные очки. Выброс болтов, гаек или сменных головок может привести к тяжелым травмам. В случае поломки установленной торцевой головки осколки выбрасываются с большой скоростью.

- **Избегать работы на холостом ходу.** Не эксплуатируйте аппарат на холостом ходу во избежание неконтролируемого выброса сменных торцевых головок и т.п.

- **Используйте средства защиты органов дыхания.** Постоянно используйте соответствующие средства защиты органов дыхания. Во время эксплуатации возможно загрязнение воздуха вредными для здоровья субстанциями, такими как пыль, масло и иные жидкости и частицы.

- **Используйте средства защиты органов слуха.** Шум на рабочем месте превышает 90 дБ (А). Поэтому обязательно используйте надлежащие средства защиты органов слуха.

- **Используйте защитные перчатки.** Вибрации при нагрузке могут привести к травмам. Для оптимального контроля аппарата одевайте надлежащие защитные перчатки.

- **Отсоедините от подачи воздуха.** Во время технического обслуживания, ремонта, транспортировки или смены торцевой головки аппарат не должен находиться под давлением.

- **Используйте исключительно сжатый воздух.** В качестве источника энергии используйте исключительно сжатый воздух. Никогда не используйте кислород или иные горючие газы в качестве источника питания.

- **Не превышайте максимальное рабочее давление.** Для регулировки рабочего давления используйте редуктор (регулятор давления). Не превышайте максимально допустимое рабочее давление в 6,3 бар.

- **Не касайтесь вращающихся частей.** Никогда не касайтесь вращающихся частей. Пальцы или руки могут получить повреждения.

- **Проверьте головку.** Перед каждым использованием проверяйте установленную инструментальную головку. Не используйте сменные торцевые головки и/или удлинители,

не находящиеся в безупречном состоянии.

При подключении инструмента к компрессору предварительно убедитесь, что прессостат компрессора находится в положении «ВЫКЛ» («OFF»).

При эксплуатации пневматического оборудования всегда пользуйтесь средствами для защиты глаз, соответствующими требованиям по безопасности. При образовании большого количества пыли пользуйтесь специально предназначенным для таких целей респиратором.

ВНИМАНИЕ: *Некоторые виды пыли, образующейся при механической шлифовке, резке, измельчении, сверлении и других видах строительных работ, могут содержать вещества, которые способны стать причиной раковых заболеваний, врожденных пороков и нарушений репродуктивной функции:*

- *Свинец, содержащийся в красителях на свинцовой основе;*
- *Кристаллический кремнезем в кирпичах и цементе, а также в других строительных материалах;*
- *Мышьяк и хром, содержащиеся в древесине, подвергавшейся химической обработке*

Степень опасности потенциального воздействия на организм может быть различной в зависимости от того, насколько часто вы выполняете данный тип работ. Для снижения риска воздействия на организм данных химических веществ рекомендуется работать в хорошо проветриваемых помещениях и применять средства защиты, соответ-

ствующие требованиям по безопасности, например, противопылевые респираторы, специально предназначенные для удерживания микроскопических частиц.

Используйте только такие вспомогательные приспособления, которые предназначены для использования с пневматическими инструментами.

Перед сменой вспомогательных приспособлений, выполнением работ по обслуживанию инструмента, а также когда инструмент не используется, убедитесь в том, что инструмент отключен от системы подачи воздуха.

При работе с инструментом не рекомендуется надевать излишне свободную одежду или украшения, которые могут попасть в движущиеся детали и стать причиной получения травм. Используйте инструмент на безопасном расстоянии от себя и других лиц, находящихся в зоне проведения работ.

Подключайте вытяжку. Убедитесь в том, что имеющиеся устройства для удаления пыли подключены и работают исправно. Соблюдайте местные указания по технике безопасности при обращении с опасной для здоровья пылью и парами. Эксплуатация и обслуживание пневмоинструмента должны выполняться согласно приводимым в этом руководстве рекомендациям с использованием предлагаемой оснастки/принадлежностей, чтобы минимизировать высвобождение пыли и паров. Отводите отработанный воздух таким образом, чтобы свести к минимуму завихрения пыли в запылённых помещениях.

Никогда не направляйте воздушный поток на себя или других лиц.

Перед каждым применением пневмоинструмента тщательно проверьте правильность работы защитных приспособлений или легко повреждаемых деталей. Проверьте подвижные детали на правильность функционирования, отсутствие заклинивания и повреждений.

Используйте только такую оснастку и дополнительные аксессуары, которые указаны в Руководстве по эксплуатации или рекомендованы изготовителем. В случае применения иной оснастки или аксессуаров риск травмирования повышается.

Не ремонтируйте пневмоинструмент самостоятельно. Ремонт должны выполнять только квалифицированные специалисты.

Запрещается вносить изменения в конструкцию пневмоинструмента. Такие изменения могут снизить эффективность мер по защите и увеличить риски для пользователей.

Пользуйтесь подходящими индивидуальными средствами защиты: защитные наушники, защитные очки, респиратор (при обработке пылеобразующих материалов), защитные перчатки (при обработке грубых материалов и смене рабочего инструмента).

Работа с пневмоинструментом требует абсолютной сосредоточенности. Не начинайте работу, если Вас что-либо отвлекает. Пользователь и обслуживающий персонал должны быть физически пригодны к работе с данным инструментом с учётом его размера, массы и мощности.

Опасности вследствие отлетания деталей

- Отсоединяйте пневмоинструмент от системы подачи сжатого воздуха перед заменой сменного инструмента / принадлежностей, перед регулировкой или техническим обслуживанием.

- В случае поломки заготовки, принадлежностей или пневмоинструмента детали могут отлетать в разные стороны с высокой скоростью.

- При эксплуатации, замене принадлежностей, а также в ходе ремонта или технического обслуживания пневмоинструмента следует всегда надевать ударопрочные защитные очки. Степень требуемой защиты следует оценивать для каждого случая отдельно.

- Убедитесь в том, что заготовка надежно закреплена.

Опасность выброса

- повреждение обрабатываемого изделия, сменного инструмента или средств оснащения может вызвать высокую скорость выброса;

- необходимо носить ударопрочную защиту для глаз при работе со шлифовальной или полировальной машиной. Требуемую степень защиты рекомендуется проверять при каждом использовании;

- для работ над головой одевать защитный шлем;

- оператор должен обращать внимание на то, что поблизости нет наблюдателей;

- убедиться, что обрабатываемое изделие надежно закреплено.

Опасности захватывания

- Работайте в подходящей (специальной) одежде. Не надевайте просторную одежду или украшения. Оберегайте волосы, одежду и перчатки подалеже от вращающихся узлов

пневмоинструмента. Свободная одежда, украшения или длинные волосы могут быть захвачены ими. Опасность травмирования!

- Работающий элемент привода может захватить перчатки, что, в свою очередь, может привести к серьезному травмированию пальцев рук.

- При работе вращающиеся элементы привода (зажимные патроны) и удлинительные элементы могут легко захватить/намотать обрезиненные или усиленные металлическими вставками защитные перчатки.

- Не используйте неплотно сидящие или изношенные перчатки, а также перчатки с обрезанными пальцами.

- Категорически запрещается придерживать привод, патрон или удлинитель привода.

- Держите руки на безопасном расстоянии от работающего элемента привода.

Эксплуатационные опасности

- при эксплуатации машины руки оператора могут подвергнуться опасностям, в том числе ударам, порезам, ссадинам и тепловым воздействиям. Для защиты рук следует одевать специальные перчатки;

- операторы и обслуживающий персонал должны быть физически способными справиться с габаритами, массой и мощностью машины;

- удерживать машину правильно. Быть готовым к противодействию, нормальным или внезапным движениям, обе руки должны быть наготове;

- сохранять баланс тела и обеспечить опору для ног;

- отключать устройство пуск/останова в случае прерывания подачи энергопитания;

- использовать только смазочные материалы, рекомендованные изготовителем;

- должны использоваться защитные очки, подходящие перчатки и рекомендуется защитная одежда;

- проверять головки перед каждым использованием. Не применять, если она с трещинами или разрушена;

- избегать прямого контакта с движущимися частями, чтобы предотвратить защемление или порез рук или других частей тела. Необходимо одевать подходящие перчатки для защиты рук;

- существует риск электростатического разряда, если используется пластик и непроводящие материалы;

- потенциально взрывоопасные атмосферы могут быть вызваны пылью и парами в результате шлифования или доводки. Следует использовать системы пылеулавливания или пылеудаления, которые подходят для обрабатываемого изделия.

Опасности повторяющихся движений

- при выполнении работ с инструментом оператор может испытывать дискомфорт в руках, предплечьях, шее или других частях тела;

- при использовании инструмента оператору рекомендуется принимать удобную позу, сохраняя надежную опору ног и избегая несбалансированных поз. Оператору рекомендуется изменять позу при выполнении длительных работ, это позволит избежать дискомфорта и усталости;

- если оператор ощущает постоянный или периодический дискомфорт, боль, онемение, ощущение жжения, то эти предупреждающие симптомы не рекомендуется игнорировать. Оператору рекомендуется сообщить об этом работодателю и обратиться к квалифицированному медицинскому персоналу.

Опасности от вспомогательного инструмента

- отключить пневмоинструмент от источника питания перед установкой сменного инструмента или средств оснащения;

- избегать прямого контакта со сменным инструментом во время и после использования, так как инструмент может быть горячим или острым;

- использовать только размеры и типы средств оснащения и расходных материалов, рекомендуемые изготовителем, не использовать другие типы или другого размера средства оснащения и расходных материалов;

- использовать только исправные сменные инструменты. Использование поврежденных сменных инструментов может привести к разлетанию осколков в разные стороны.

Опасности пыли и пара

- пыль и пары, созданные при использовании устройства, могут вызвать ухудшение здоровья (например, рак, врожденные дефекты, астму и/или дерматиты); оценка риска этих опасностей и выполнение соответствующего контроля для этих опасностей обязательны;

- в оценку риска рекомендуется включать пыль, созданную при использовании машин, и возможность сдувания уже существующей пыли;

- эксплуатировать и обслуживать устройство, как рекомендовано в инструкциях для минимизации выделения пыли или выбросов дыма;

-направить выхлоп так, чтобы минимизировать воздействие пыли в пыленасыщенном окружении;

- для контроля приоритетными являются пыль и пары, которые создаются в точке эмиссии;

- все встроенные части или средства оснащения для сбора, выделения или подавления воздушной пыли рекомендуется правильно использовать и обслуживать в соответствии с инструкциями изготовителя;

- выбирать, обслуживать и заменять расходные материалы/сменный инструмент как рекомендуется в инструкции по эксплуатации, чтобы предотвратить нежелательное повышение пыли;

- использовать средства защиты органов дыхания в соответствии с инструкциями работодателя и правилами по охране здоровья и техники безопасности.

Опасности шума

- воздействие высоких уровней шума может привести к потере слуха и другим проблемам, таким как шум в ушах (звон, жужжание, свист). Оценка рисков и проведение соответствующего контроля этих опасностей являются необходимыми;

- соответствующий контроль для снижения риска может включать в себя такие действия, как применение демпфирующих материалов, чтобы предотвратить шум от обрабатываемого изделия;

- использовать средства защиты органов слуха в соответствии с инструкциями работодателя и в соответствии с правилами по охране здоровья и технике безопасности;

- эксплуатировать и обслуживать устройство в соответствии с инструкцией или руководством по эксплуатации, чтобы предотвратить непредусмотренное увеличение шума;

- выбирать, обслуживать и заменять расходные материалы/сменный инструмент как рекомендуется в руководстве по эксплуатации, чтобы предотвратить нежелательное повышение шума.

Вибрационные опасности

- воздействие вибрации может вызвать повреждение нервных окончаний и нарушение кровоснабжения кистей рук и предплечий.

- носить теплую одежду при работе в условиях холода и сохранять руки теплыми и сухими;

- держать руки вдали от патронов гайковерта;

- при появлении онемения, покалывания, боли, когда кожа на пальцах или ладонях побелела, прекратить эксплуатировать шлифовальную или полировальную машину, сообщить об этом работодателю и обратиться к медицинскому персоналу;

- эксплуатировать и обслуживать устройство, как указано в руководстве по эксплуатации, чтобы предотвратить непредусмотренное увеличение уровней вибрации;

- не допускать вибрации сменного инструмента при обработке изделия, так как это может привести к существенному повышению вибрации;

- выбирать, обслуживать и заменять расходные материалы/сменный инструмент, как рекомендовано в руководстве по эксплуатации, чтобы предотвратить нежелательное повышение уровней вибрации;

- удерживать инструмент легким, но безопасным захватом, учитывая требуемое усилие реакции рук, потому что риск, возникающий от вибрации обычно больше, где усилие захвата выше.

Дополнительные инструкции безопасности для пневматического инструмента

- воздух под давлением может привести к серьезной травме;

- следует отключать подачу воздуха, отводящий рукав воздушного давления и отключать инструмент от источника воздушного питания, когда он не используется, перед заменой средств оснащения или при проведении ремонта;

- не следует направлять воздух на самого себя или кого-либо еще;

- гибкие рукава могут вызвать серьезную травму. Необходимо проверять рукава на повреждения и ослабление крепления;

- когда используются универсальные соединительные муфты (кулачковые), должны быть установлены блокирующие штифты и использованы рукава с предохранительными муфтами для защиты от возможного разрыва соединений рукав-инструмент и рукав-рукав;

- не следует превышать максимальное давление воздуха, значение которого указано на инструменте;

- запрещается переносить пневматическую машину за рукав.

2. ЭКСПЛУАТАЦИЯ

Распаковка комплекта поставки

Сразу после вскрытия упаковки проверьте комплектность поставки и её состояние. В случае некомплекта или выявленных недостатков немедленно свяжитесь с поставщиком.

Сохраняйте оригинальную упаковку на протяжении срока службы продукта. Утилизируйте упаковку только после истечения срока службы продукта.

Обзор аппарата



Рис. 1: Обзор аппарата

1 - Рукоятка. 2 - Спусковой рычаг для включения и выключения аппарата. 3 – Присоединительный квадрат 1/2” для сменных торцевых головок. 4 – переключатель направления вращения. 5 – Переключатель крутящего момента. 6 – Резьбовой ниппель 1/4” AG

Начало эксплуатации



Перед первым вводом в эксплуатацию, аппарат необходимо смазать маслом для минимизации трения. Для этого:

- Добавьте 3-5 капель масла в патрубков подвода воздуха, нажав при этом на спусковой рычаг.
- Для длительной эксплуатации рекомендуется установить мини-масленку типа ECO AU-04B (не входит в комплект).

- Уплотните резьбы мини-масленки и ниппеля уплотнительной лентой, и вкрутите мини-масленку в ниппель.

- Наполните мини-масленку специальным маслом; для этого открутите находящийся на мини-масленке винт с крестообразным шлицем и залейте масло в отверстие.

- ✓ Соедините быстроразъемную муфту шланга подачи воздуха (не входит в комплект поставки) с резьбовым ниппелем. Защелкивание происходит автоматически.
- ✓ Убедитесь, что система подачи воздуха оборудована блоком подготовки воздуха.

Эксплуатация

Выберите необходимую сменную торцевую головку и установите её на присоединительный квадрат (см. рис. 1, поз. 3). Убедитесь в том, что оснастка прочно закреплена на присоединительном квадрате.



Убедитесь в том, что в системе подачи воздуха установлено давление не более 6,3 бар. Превышение давления не приносит прибавки мощности, а только повышает потребление сжатого воздуха и ускоряет износ аппарата. После этого включите компрессор.

Пневматическим ударным гайковертом слегка закрутите болт или гайку. Затем крепко затяните болт или гайку согласно требованиям прочности с помощью динамометрического ключа.

Обратите внимание, что у болтов или гаек из мягких материалов, таких, как например, алюминий, слишком силь-

ное затягивание может привести к повреждению резьбы.

Установка направления вращения

Установите необходимое направление вращения, установив рычаг (4) на рис.2 в положение R для откручивания, либо в положение F для закручивания.

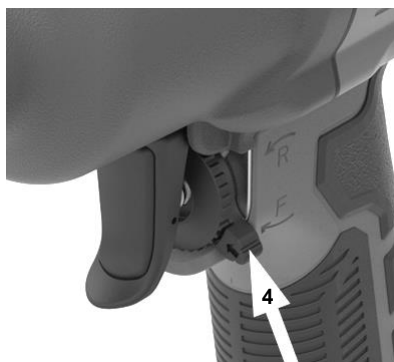


Рис. 2: Установка направления вращения

- Для закручивания болтов нажмите на переключатель (см. рис. 2), расположенный за курком в положение F для правого вращения.
- Для откручивания болтов нажмите на переключатель в положение R. Аппарат переключается на левое вращение (против часовой стрелки, рис.2).

Установка крутящего момента

Установка крутящего момента также производится посредством дискового переключателя (5) (Рис. 2а). Для этого измените положение переключателя в необходимую позицию:

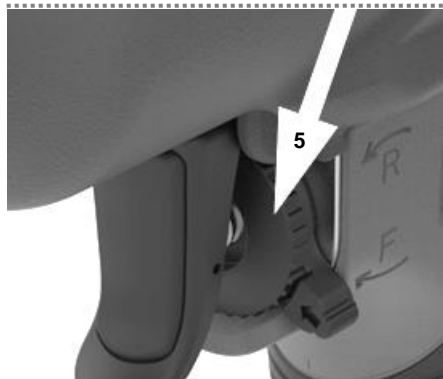


Рис. 2а: Установка крутящего момента

1	50% крутящего момента
2	85% крутящего момента
3	100% крутящего момента



Обязательно отключите аппарат от системы подачи сжатого воздуха перед сменой оснастки и перед проведением любых операций по техническому обслуживанию.

Выключение аппарата

- ✓ Для прерывания работы отпустите спусковой рычаг.
- ✓ Отсоедините пневматический ударный гайковерт от системы подачи сжатого воздуха после окончания работы.



Крепко держите в руках воздушный шланг при отсоединении быстроразъемной муфты во избежание неконтролируемого отскока воздушного шланга.

Хранение

Предохраняйте пневматический ударный гайковерт от попадания пыли, грязи и насекомых. Всегда упаковывайте аппарат во входящий в комплект поставки переносной чемодан.

Храните в сухом отапливаемом, вентилируемом помещении, защищённом от проникновения паров кислот, щелочей и пылеобразующих веществ, при температуре не ниже +5 °С и относительной влажности не более 70%.



Упаковывайте гайковерт только после его полного охлаждения.

Упаковка в целях транспортировки

При транспортировке во избежание возможных повреждений всегда упаковывайте гайковерт в переносной чемодан (входит в комплект поставки).

Транспортировка осуществляется крытым транспортом любого вида, обеспечивающим сохранность оборудования, в соответствии с правилами перевозок грузов, действующими на данном виде транспорта.

Утилизация



Данный знак означает, что по окончании срока эксплуатации устройства его нельзя выбрасывать вместе с обычными бытовыми отходами. Передайте устройство в официальный пункт сбора на утилизацию. Таким образом, Вы сможете сохранить окружающую среду.

3. СМАЗКА И ТЕХНИЧЕСКОЕ ОБСЛУЖИВАНИЕ



Начинайте работы по чистке и техническому обслуживанию аппарата только после его полного охлаждения. Перед чисткой и/или техническим обслуживанием обязательно отсоедините аппарат от системы подачи сжатого воздуха.

Чистка

Для предотвращения загрязнений пневматический ударный гайковерт необходимо после каждого использования упаковывать во входящий в комплект поставки переносной чемодан.



Упаковывайте гайковерт только после его полного охлаждения.

Если же гайковерт всё же нуждается в чистке, соблюдайте при чистке следующие рекомендации:

- ✓ Чистите аппарат сухой, мягкой тряпочкой или сжатым воздухом.
- ✓ Ни в коем случае не используйте едкие и/или царапающие чистящие средства.

Техническое обслуживание

Условием для безупречной работы, а также длительного срока службы данного пневматического ударного гайковерта является использование правильно подготовленного воздуха. При использовании входящей в комплект поставки мини-масленки аппарат смазывается автоматически во время эксплуатации. Регулярно проверяйте уровень масла и при необходимости добавляйте его в масленку. Перед каждым запуском добавляйте 3 – 5 капель специального масла для пнев-

моинструмента во впускной воздушный штуцер. При этом нажмите спусковой рычаг. После простоя аппарата сроком более 5 дней добавьте 5 – 10 капель специального масла для пневмоинструмента во впускной воздушный штуцер, прежде чем запустить аппарат.



Учтите, что при ремонтных работах и техническом обслуживании необходимо использовать исключительно оригинальные запасные части.

Чистка и техническое обслуживание специалистами

Работы по техническому обслуживанию, не указанные в разделе 4, следует проводить только в авторизованном сервисном центре. В случае проведения в течение первых 12 месяцев работ по техническому обслуживанию не авторизованными лицами все гарантийные обязательства поставщика (производителя) утрачивают силу.

4. ПОИСК НЕИСПРАВНОСТЕЙ И ИХ УСТРАНЕНИЕ

В процессе срока службы неизбежен износ отдельных элементов и частей изделия (полная выработка ресурса, сильное внутреннее или внешнее загрязнение).

Замена изношенных частей должна производиться квалифицированными специалистами сервисной службы.

При отказе изделия и отсутствии информации в инструкции по эксплуатации по устранению неполадки необходимо обратиться в сервисную службу.

Неполадка	Возможная причина	Устранение
Болты/гайки не откручиваются	Мало воздуха	Увеличьте подачу воздуха
	Неправильное положение комбинированного переключателя	Проверьте положение комбинированного переключателя и отрегулируйте его при необходимости в соответствии с необходимыми условиями работы
	Изношена используемая сменная торцевая головка	Замените сменную торцевую головку
	Низкое рабочее давление	Увеличьте рабочее давление. Но никогда не превышайте максимально допустимое рабочее давление в 6,3 бар
Сменная торцевая головка сваливается с соединительного квадрата	Малый диаметр воздушного шланга	Используйте надлежащий воздушный шланг диаметром 9 мм
	Сменная торцевая головка изношена	Замените сменную торцевую головку
	Неисправно или отсутствует стопорное кольцо	Проверьте стопорное кольцо и при необходимости замените его

5. ПРЕДЕЛЬНЫЕ СОСТОЯНИЯ, КРИТИЧЕСКИЕ СОСТОЯНИЯ И ДЕЙСТВИЯ ПЕРСОНАЛА

Ошибочные действия персонала, которое приводят к инциденту или аварии:

Для предотвращения ошибочных действий, персонала перед началом использования устройства необходимо внимательно изучить руководство по эксплуатации. Выполнение требований и рекомендаций руководства по эксплуатации предотвратит возможные ошибочные действия при работе с инструментом, и обеспечит оптимальное функционирование устройства и продление срока его службы.

Основные ошибочные действия:

- Начало эксплуатации устройства без прочтения руководства по эксплуатации и ознакомления с устройством.
- Оставление работающего устройства без присмотра.
- Допуск к использованию устройством лицами (включая детей) с по-

ниженными физическими, чувственными или умственными способностями или при отсутствии у них жизненного опыта или знаний.

- Неиспользование при эксплуатации устройства средств индивидуальной защиты (наушники, очки или защитная маска).

Перечень критических отказов:

- Выход из строя элементов управления.
- Критический износ рабочих органов.

Действие персонала в случае инцидента, критического отказа или аварии:

В случае инцидента, критического отказа и (или) аварии следует прекратить дальнейшие работы и оценить причину инцидента.

При отказе оборудования, и отсутствии информации в инструкции по эксплуатации по устранению неполадки необходимо обратиться в сервисную службу.

Замена изношенных частей должна производиться квалифицированными специалистами сервисной службы.

Критериями предельного состояния являются:

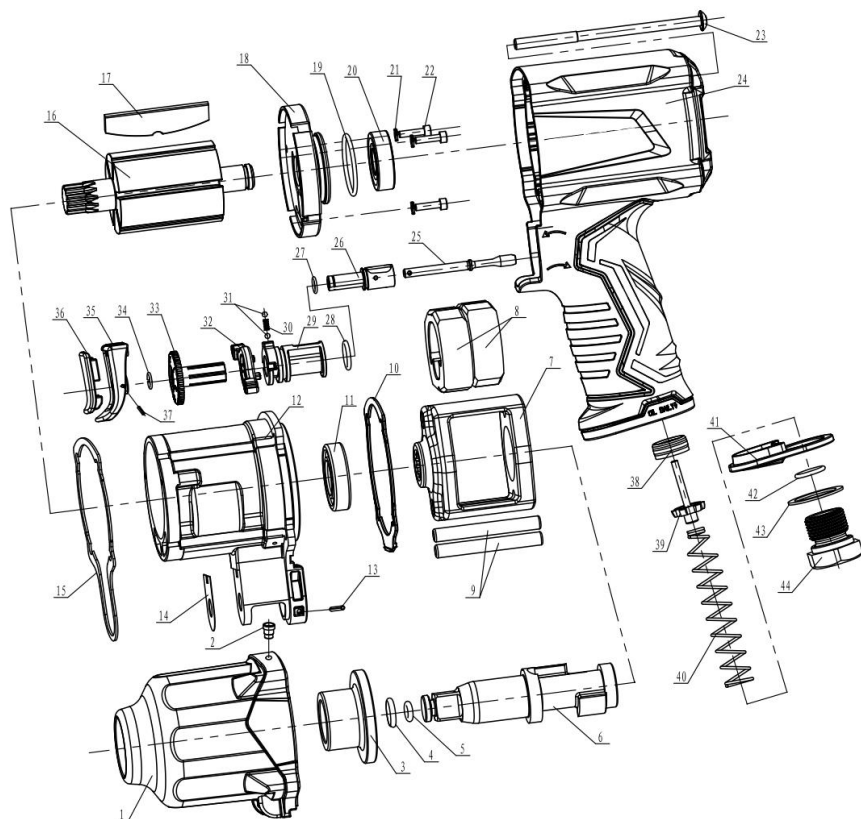
- необратимая деформация деталей (узлов) исключающая эксплуатацию техники в нормальном режиме;

- достижение назначенных показателей;
- нарушение геометрической формы и размеров деталей, препятствующее нормальному функционированию;
- необратимое разрушение деталей, вызванное коррозией, эрозией и старением материалов.

6. ТЕХНИЧЕСКИЕ ДАННЫЕ

Максимальное рабочее давление	6,3 бар
Расход воздуха	210 л/мин
Максимальный крутящий момент (закручивание)*	1300 Нм
Рабочий крутящий момент (закручивание в течение 3-5 сек)*	950 Нм
Максимальный крутящий момент (откручивание)*	1700 Нм
Скорости (% крутящего момента)	1 (50%) / 2 (85%) / 3 (100%)
Число оборотов холостого хода	7000 об/мин ⁻¹
Максимальный размер затягиваемой резьбы	M18
Ударный механизм	twin hammer
Генерация шума (в соответствии с EN ISO 15744:2008)	
Уровень мощности звука (LwA)	106,6 дБ(А) / k = 3 дБ(А)
Уровень громкости (LpA)	94,6 дБ(А) / k = 3 дБ(А)
Вибрация (в соответствии с EN 28662-1, EN ISO 8662-7)	5,99 м/с ² / k = 1.1 м/с ²
Размер присоединительного квадрата	½"
Резьба ниппеля	¼" AG
Рекомендуемый диаметр воздушного шланга*	Ø 10 мм
Качество нагнетаемого воздуха	очищенный и обогащенный маслом
Масса	2,0 кг

* Примечание: для достижения наилучших результатов используйте соединитель типа «елочка» сечением 10 мм и прямое подключение соответствующего шланга. На быстроразъемном соединении возможна потеря производительности.

7. ЗАПАСНЫЕ ЧАСТИ И ДЕТАЛИ ОБОРУДОВАНИЯ


- 1 Корпус передний
- 2 Пресс-масленка
- 3 Втулка
- 4 Кольцо
- 5 Кольцо
- 6 Стержень
- 7 Рама
- 8 Штифт
- 9 Молот
- 10 уплотнит. шайба
- 11 Подшипник
- 12 Цилиндр
- 13 Штифт
- 14 Пластина
- 15 Прокладка задняя

- 16 Ротор
- 17 Лопатка ротора
- 18 База задняя
- 19 Кольцо
- 20 Подшипник
- 21 Шайба
- 22 Болт
- 23 Болт
- 24 Корпус основной
- 25 Тяга
- 26 регулir. вениль
- 27 Кольцо
- 28 Кольцо
- 29 Клапан реверса
- 30 Пружина

- 31 Шар
- 32 Рычаг реверса
- 33 Переключатель
- 34 Стопор
- 35 Курок
- 36 Накладка
- 37 Штифт
- 38 Кольцо
- 39 Клапан
- 40 Пружина
- 41 Глушитель
- 42 Кольцо
- 43 Шайба
- 44 Ниппель

7. ГАРАНТИЙНЫЕ ОБЯЗАТЕЛЬСТВА

Гарантийный срок эксплуатации изделия составляет 12 месяцев со дня продажи конечному покупателю.

Дата изготовления указана на изделии и на первой странице данного руководства.

Импортер в Республике Беларусь: ООО «ТД Комплект», Республика Беларусь, 220103, г. Минск, ул. Кнорина 50, к. 302А, Тел.: 375 17 290 90 90

Импортер в России: ООО «Садовая техника и инструменты», 105082, г. Москва, ул. Большая Почтовая, д. 40, строение 1, этаж 3, комната 7А.

Телефон для обращений потребителей в Республике Казахстан: +7 778 8540843

Производитель Skipfire Limited, Romanou, 2, Plais Tower, 6th floor, office 601, P.C.1070, Nicosia, Cyprus, на заводе-производителе Тайхоу Люкси Тулс Фактори, Экономик Девелопмент Зон, Уинли Сити, Дзаянг, Китай.

Срок службы изделия – 3 года при его правильной эксплуатации.

По истечении срока службы необходимо произвести техническое обслуживание квалифицированными специалистами в сервисной службе за счет владельца, с удалением продуктов износа и пыли. Использование изделия по истечении срока службы допускается только в случае его соответствия требованиям безопасности данного руководства.

Дефекты сборки изделия, допущенные по вине изготовителя, устраняются бесплатно после проведения сервисным центром диагностики изделия.

ГАРАНТИЙНЫЙ РЕМОНТ ОСУЩЕСТВЛЯЕТСЯ ПРИ СОБЛЮЖДЕНИИ СЛЕДУЮЩИХ УСЛОВИЙ:

Имеется в наличии товарный или кассовый чек и гарантийный талон с указанием в нем заводского (серийного) номера изделия, даты продажи, подписи покупателя, штампа торгового предприятия.

Предоставление неисправного изделия в чистом виде.

Гарантийный ремонт производится только в течение срока, указанного в данном гарантийном талоне.

ГАРАНТИЙНОЕ ОБСЛУЖИВАНИЕ НЕ ПРЕДОСТАВЛЯЕТСЯ:

При неправильном и нечетком заполнении гарантийного талона;

На изделие, у которого не разборчив или изменен серийный номер;

На последствия самостоятельного ремонта, разборки, чистки и смазки изделия в гарантийный период (не требуемых по инструкции эксплуатации), о чем свидетельствует, например: заломы на шлицевых частях крепежа корпусных деталей;

На изделие, которое эксплуатировалось с нарушениями инструкции по эксплуатации или не по назначению;

На повреждения, дефекты, вызванные внешними механическими воздействиями, воздействием агрессивных средств и высоких температур или иных внешних факторов, таких как дождь, снег, повышенная влажность и др.;

На неисправности, вызванные попаданием в изделие инородных тел, небрежным или плохим уходом, повлекшим за собой выход из строя изделия;

На неисправности, возникшие вследствие перегрузки изделия, которые повлекли за собой выход из строя двигатель или другие узлы и детали.

На естественный износ изделия и комплектующих в результате интенсивного использования;

На такие виды работ, как регулировка, чистка, смазка и прочий уход, относящиеся к техническому обслуживанию изделия.

Предметом гарантии не является неполная комплектация изделия, которая могла быть обнаружена при продаже изделия.

Выход из строя деталей в результате кратковременного блокирования при работе.

Полный актуальный список сервисных центров смотрите на сайте

Республика Беларусь



remont.tools.by/address

Российская Федерация



remont.tools.by/services/ru

другие страны



remont.tools.by/services/other

Адреса сервисных центров в Республике Беларусь:

Название организации	Населенный пункт / Адрес	Телефон
ООО "Ремонт инструмента"	г. Минск, ул. Машиностроителей, 29а	(029) 325 85 38, (029) 855 90 90
ООО "Ремонт инструмента"	г. Брест, ул. Краснознаменная, 8	(029) 820 07 06, (029) 168 20 72
ООО "Ремонт инструмента"	г. Витебск, ул. Двинская, 31	(0212) 65 73 24, (029) 168 40 14
ООО "Ремонт инструмента"	г. Гродно, ул. Господарчая, 23А (Горького, 95)	(029) 169 94 02, (0152) 43 63 68
ООО "Ремонт инструмента"	г. Гомель, ул. Карбышева, 9	(044) 492 51 63, (025) 743 35 19
ООО "Ремонт инструмента"	г. Могилев, ул. Вишневецкого, 8а	(0222) 285 285, (029) 170 33 94

 Актуальный список и схемы проезда: www.remont.tools.by
Адреса сервисных центров в Российской Федерации:

Название организации	Населенный пункт / Адрес	Телефон
ИП Полежаева Е.В.	Астрахань, ул. 5-я Линейная, 30	8 (8512) 59-97-00
ООО "Электротехцентр"	Брянск, пер. Металлистов д. 4 А	8 (4832) 57-18-76
ООО "Стэки"	Казань, пр. Ямашева, 51(за ТЦ «ГЯ»)	8 (843) 200-95-72
ООО "ЗВОХ"	Калуга, ул. Дзержинского, д. 58, 2	8 (4842) 57-58-46
ИП Гусев И.С.	Киров, Калужская обл. г.Киров пер. Базарный д.2	8 (48456) 5-49-87
Славянский дом	Клинцы, ул. Займищенская, дом № 15А	8 (483) 364-16-81
ООО "Деком"	Курск, ул. Ленина, 12	8 (4712) 51-20 10
ГК Энтузиаст	Москва, ул. 1-я Энтузиастов, 12	8 (495) 783-02-02
Славянский дом	Новозыбков, ул. Коммунистическая, дом № 8	8 (483) 364-16-81
Лесоторговая база	Орел, ул. Городская, дом № 98	8 (4862) 71-48-03
ООО "Евро Сервис"	Санкт-Петербург, г. Красное село пр. Ленина, 75 (вход со двора)	8 (812) 214-18-74
ООО "ЭДС"	Санкт-Петербург, ул. Черняховского, 15	8 (812) 572-30-20
Славянский дом	Унеча, ул. Залинейная, дом № 1	8 (483) 512-49-33
ИП Новиков В.В.	Калуга, ул. Салтыкова-Щедрина, д.91	8 (4842) 57-57-02
ИП Туркина И.А.	Ногинск, ул. Рабочая, д. 42	8 (916) 627-73-48
ООО Сервис 68	Тамбов, ул. Пионерская, д.22	8 (4752) 42-22-68
ИП Анисимов И.В.	Костромская обл. г. Нерехта ул. Орджоникидзе д.12	8 (49431) 7-53-63
ООО Новый свет	Чебоксары, Марпосадское шоссе 9	8 (8352) 38-02-22
ИП Каблицкий	Тверь, ул. Дарвина д.10	8 (904) 026-95-30
ООО Стройторг Поволжье	Саратов, ул. 4-я Окольная д.15А	8 (8452) 46-97-11
ГК "СервисИнструмент"	Москов. обл., Ступинский р-он, пгт Михнево, ул.Астафьевская, 49	8 (985) 898-34-01
ИП Проворов О.В.	Кострома, ул. Магистральная д.37	8 (4942) 53-12-03
ИП Соболев Г.Ю.	Липецк, ул. Мичурина д.46	8 (4742) 40-10-72, 8 (952) 598-08-24
ИП Загоруйко Е.В.	Пенза, ул. Перспективная д.1	8 (8412) 205-540

 Актуальный список и схемы проезда: www.stiooo.ru/services