



**Инструкция по эксплуатации
и техническому обслуживанию**

**Циркулярная пила BULL
KS 1901**




EAC

Содержание


Описание оборудования	4
Технические характеристики модели.....	5
Правила по технике безопасности	6
Сборка	12
Эксплуатация	12
Техническое обслуживание	16
Устранение неисправностей	17
Гарантийное обязательство.....	18
Гарантийные талоны.....	20
Сервисные центры.....	23

Уважаемый покупатель!

Мы постоянно работаем над улучшением и усовершенствованием изделий под торговой маркой  BULL.

В связи с этим технические характеристики, дизайн и комплектация могут меняться без предварительного уведомления.

Приносим Вам наши глубочайшие извинения за возможные причиненные этим неудобства.

Пила циркулярная  BULL отличается высокой прочностью и гарантированной надежностью. Пила предназначена для продольной и поперечной резки массива дерева и материалов имитирующих дерево, ДСП, фанеры. Не допускается резка материалов, содержащих асбест. Используйте машины, инструменты и аксессуары только для тех работ (см. инструкции изготовителя), для которых они предназначены. Любое другое применение недопустимо.

**Внимание!**

Внимательно изучите данную инструкцию по эксплуатации и техническому обслуживанию. Храните её в защищенном месте.

Данный электроинструмент не предназначен для использования лицами (включая детей) с пониженными физическими, чувственными или умственными способностями или при отсутствии у них жизненного опыта или знаний, если они не находятся под контролем или не проинструктированы об использовании прибора лицом, ответственным за их безопасность. Дети должны находиться под контролем для недопущения игры с электроинструментом.

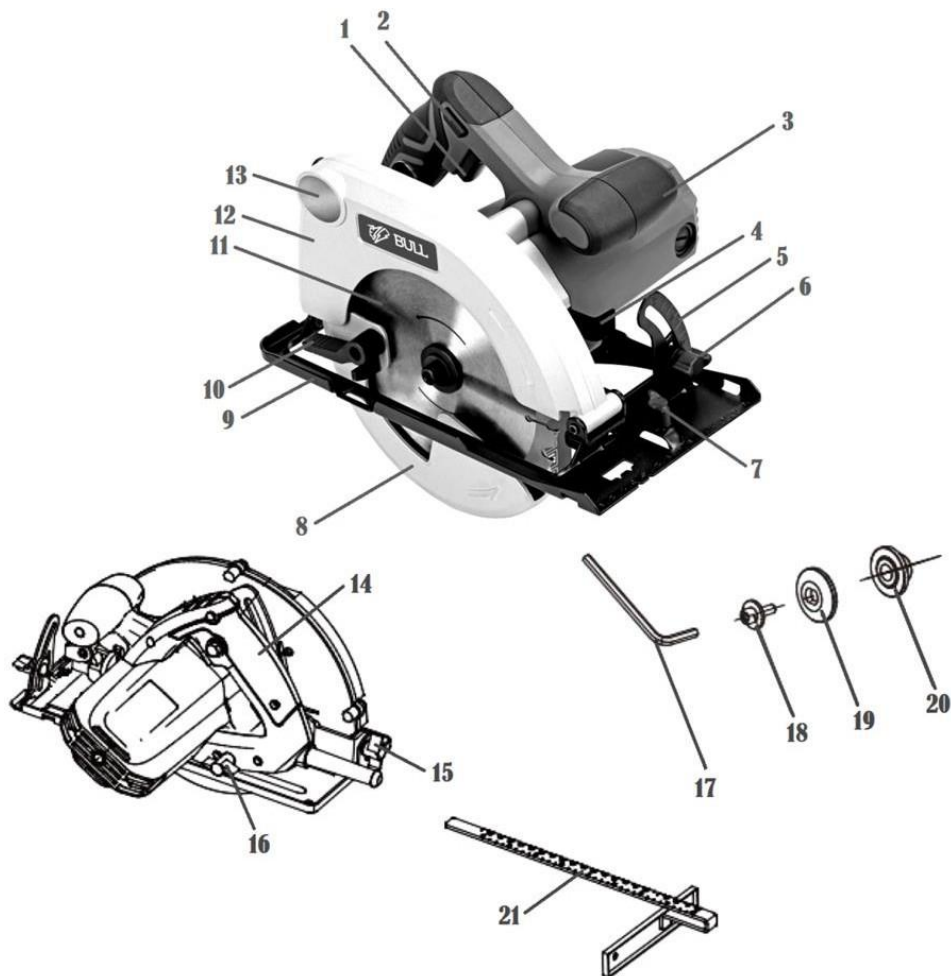
Внимание!

Перед включением изделия в розетку, всегда проверяйте, что кнопка включения находится в положении «ВЫКЛ» и работает должным образом.

При наличии блокиратора на кнопке включения при прекращении энергоснабжения, обязательно переводить выключатель в положение ВЫКЛ для предотвращения самопроизвольного включения изделия.

Используйте при работе перчатки, защитные очки и беруши.

Описание оборудования



- | | | | |
|---|-------------------------------------|----|---|
| 1 | Выключатель | 12 | Защитный кожух неподвижный |
| 2 | Блокиратор выключателя | 13 | Отверстие для выброса опилок |
| 3 | Дополнительная рукоятка | 14 | Основная рукоятка |
| 4 | Фиксатор шпинделя | 15 | Барашковый винт настройки угла наклона |
| 5 | Шкала регулировки угла наклона | 16 | Барашковый винт настройки глубины пропила |
| 6 | Барашковый винт угла наклона | 17 | Шестигранный ключ |
| 7 | Барашковый винт параллельного упора | 18 | Зажимной винт с шайбой |

8	Маятниковый защитный кожух	19	Прижимной фланец
9	Опорная плита	20	Опорный фланец
10	Рычаг для настройки маятникового защитного кожуха	21	Параллельный упор
11	Пильный диск		

Технические характеристики модели

Параметры \ Модели	KS 1901
Номинальное напряжение, В	230
Номинальная частота, Гц	50
Номинальная потребляемая мощность, Вт	1500
Частота вращения шпинделя (холостой ход), мин ⁻¹	6000
Максимальная глубина пропила (90°/45°), мм	66/49
Угол реза, °	0-45
Внешний диаметр пильного диска, мм	190
Посадочный диаметр пильного диска, мм	30
Макс. толщина тела пильного диска, мм	2,2
Количество зубьев пильного диска	24Т
Толщина зуба/ширина развода зубьев, мм (макс/мин)	2,35/2,05
Размер опорной плиты, мм	150×290
Степень защиты	IP20
Уровень звуковой мощности (LWA), Дб	95
Уровень механического шума (LPA), Дб	106
Вибрация (мс-2/К)	3/1,5
Масса (без принадлежностей), кг	5
Комплект поставки:	- параллельный упор - шестигранный ключ для крепления пильного диска

Устройство предназначено для профессионального применения. Необходимо периодически прекращать работу инструмента для охлаждения двигателя и других частей, что позволит продлить срок службы вашего инструмента. Диапазон температуры при эксплуатации электроинструмента от - 5°С - +35°С. При температуре окружающей среды ниже -5°С или выше +35°С использование инструмента не рекомендуется.

Указанные технические характеристики могут варьироваться в пределах ±5%.

Правила по технике безопасности



Внимание! Данный знак означает наличие в устройстве двойной изоляции в соответствии с EN60745: В соответствии с этим в проводе заземления нет необходимости.

Общие правила по технике безопасности

Предупреждение! При использовании электрических приборов необходимо соблюдать следующие основные меры предосторожности для уменьшения вероятности возникновения пожара, поражения электрическим током и получения травм.

Ознакомьтесь со всеми инструкциями перед началом эксплуатации данного изделия и храните их постоянно.

1 Обеспечьте чистоту рабочей зоны

- Загроможденные и плохо освещенные места служат причиной несчастных случаев.

2 Правильно организуйте рабочую обстановку

- Не оставляйте электроинструменты под дождем.
- Не подвергайте электроинструменты воздействию сырости или влажности.
- Обеспечьте освещенность рабочей зоны.
- Не используйте инструменты в присутствии воспламеняемых жидкостей или газов.

3 Обеспечивайте защиту от ударов током

- Избегайте прикосновений к заземленным объектам: трубам, радиаторам, плитам и холодильникам.

4 Не допускайте посторонних к месту работы

- Не позволяйте посторонним лицам, не связанным с работой (особенно детям), прикасаться к инструменту или удлинителю кабелю и не допускайте их в зону работы.

5 Хранение инструментов

- Если инструменты не используются, их необходимо хранить в сухом и закрытом месте, недоступном для детей.

6 Не прилагайте к инструменту чрезмерных усилий

- Электроинструмент безопасен и лучше работает при номинальной нагрузке.

7 Используйте подходящий инструмент

- Не пытайтесь сделать работу большого объема инструментом малой мощности.
- Используйте инструменты по назначению: например, не пилите ветви или бревна.

8 Одевайтесь надлежащим образом

- Не надевайте свисающую одежду или украшения, так как они могут попасть в движущиеся части.
- Во время работы на улице рекомендуется надевать нескользкую обувь.
- Надевайте защитный головной убор, чтобы убрать длинные волосы.

9 Используйте средства индивидуальной защиты

- Используйте защитные очки.
- Если во время работы возникает пыль, надевайте маску для лица или респиратор.

10 Подключайте пылеулавливающее оборудование

- При наличии пылеулавливающих устройств убедитесь в том, что они подключены и правильно работают.

11 Обращайтесь с кабелем аккуратно

- Никогда не тяните кабель, чтобы отключить его от розетки. Предохраняйте кабель от высокой температуры, масла и острых краев.

12 Закрепляйте заготовку

- По возможности при выполнении работ используйте зажимы или тиски. Это безопаснее, чем держать заготовку рукой.

13 Не тянитесь

- Во время работы всегда сохраняйте устойчивое положение и равновесие.

14 Аккуратно обслуживайте инструмент

- Следите за остротой и чистотой режущих деталей.
- При смазке и замене частей инструмента следуйте инструкциям.
- Периодически проверяйте кабель питания. Если он поврежден, отремонтируйте его в официальном сервисном центре.
- Периодически проверяйте удлинительные кабели и заменяйте в случае повреждения.
- Следите за тем, чтобы рукоятки были сухими и чистыми и на них не было масла или смазочного материала.

15 Отключайте устройство

- Когда инструменты не используются, перед их обслуживанием и заменой принадлежностей, таких как пильные полотна и диски, режущие пластины и резцы, отключайте их от питания.

16 Убирайте регулировочные инструменты и гаечные ключи

- Перед включением инструмента всегда проверяйте, извлечены ли из него все ключи, включая регулировочные и крепления оснастки.

17 Избегайте непредвиденных запусков

- Перед включением вилки в розетку убедитесь, что переключатель находится в выключенном положении.

18 Используйте уличные удлинители

- При использовании инструментов на улице применяйте только специальные маркированные уличные удлинители.

19 Будьте осторожны

- Следите за тем, что делаете, следуйте здравому смыслу и не пользуйтесь инструментом при усталости.

20 Проверяйте инструмент на наличие поврежденных частей

- Перед эксплуатацией нужно убедиться, что устройство будет работать нормально.

- Проверьте правильное положение и сцепление движущихся частей, наличие их повреждений, крепление и другие условия, которые могут повлиять на работу электроинструмента.
- В случае повреждения защитный предохранитель или другие части необходимо отремонтировать надлежащим образом или заменить в авторизованном сервисном центре, если не указано иное в данном руководстве пользователя.
- Дефектные переключатели следует заменять в авторизованном сервисном центре.
- Не используйте электроинструмент, если его нельзя включить и выключить с помощью выключателя.

21 Предупреждение

- Использование принадлежностей или приспособлений, не рекомендованных в данной инструкции, может привести к получению травмы.

22 Ремонт должен выполнять квалифицированный работник

- Данный электроинструмент соответствует установленным правилам техники безопасности. Ремонт должен выполняться квалифицированными работниками с использованием оригинальных запчастей, в противном случае это может привести к существенной опасности для пользователя. Это условие является гарантом безопасности пилы

Дополнительные меры безопасности при работе с пилой циркулярной

1 Если кабель питания поврежден, то во избежание поражения электрическим током его должен заменить изготовитель, его технический представитель или другой квалифицированный специалист.

2 Следует незамедлительно отключить пилу, если:

- разъем электропитания и/или кабель электропитания повреждены;
- переключатель неисправен;
- при появлении дыма или запаха гари.

3 Процесс резки

- **ВНИМАНИЕ:** Держите руки на расстоянии от зоны резки и не касайтесь пыльных дисков. Если Вы держите пилу двумя руками, Вы не сможете пораниться лезвием пыльного диска;
- Не держите инструмент снизу. Защитные приспособления пилы не смогут защитить Вас от лезвия пыльного диска под изделием;
- Настройте глубину резки исходя из толщины изделия;
- Никогда не держите заготовку, которую планируете распилить, в руке или, расположив ее на собственной ноге. Закрепите заготовку на чем-либо с устойчивой опорой. Важно должным образом закрепить заготовку, чтобы минимизировать риск ее контакта с Вашим телом, потере контроля или порчи пыльного диска;
- Удерживайте прибор с помощью дополнительных мер электробезопасности при выполнении работ, в процессе которых инструмент может соприкоснуться со скрытыми электрическими кабелями или собственным кабелем;
- При длительной резке всегда делайте остановки или используйте приборы для соблюдения ровных линий резки. При продольной резке всегда используйте

направляющую планку или прямую боковую направляющую. Это даст Вам более точные результаты распиливания и снизит риск застревания пильного диска;

- Никогда не используйте некачественные пильные диски. Всегда используйте пильные диски нужного диаметра (внутреннего и внешнего) и формы, совпадающие с формой кожуха, в который они устанавливаются. Использование пильных дисков, внутренний диаметр которых будет больше диаметра шпинделя, приведет к возникновению биения и приведет к потере контроля над инструментом.

- Не используйте непригодные или поврежденные фланцы или болты для установки пильных дисков. Фланцы и болты крепления пильного диска были разработаны специально для безопасного использования данной пилы и оптимального ее использования.

- Будьте особенно осторожны при распиливании мокрой древесины, прессованной древесины или древесины с сучками.

- Избегайте попадания пильного диска на гвозди. Перед распиливанием осмотрите заготовку и удалите из нее все гвозди.

- Избегайте перегрева пильного диска во время использования!

- Настоятельно рекомендуется использовать циркулярную пилу при подключении к пылесосу. Это значительно уменьшит износ внутренних частей пилы и облегчит эксплуатацию пилы оператором.

- Позвольте пильному диску набрать максимальную скорость вращения, прежде чем приступить к распилу;

- Не запускайте пилу, если пильный диск находится в заготовке;

- Прежде чем извлекать застрявший материал или обрезки из области пильного диска, дождитесь полной остановки диска. Не пытайтесь остановить пильный диск, прикладывая боковое усилие;

- Прежде чем приступить к резке, дайте пильному диску поработать без нагрузки несколько секунд. Если устройство издает странные звуки или вибрирует, немедленно выключите его и отсоедините от сети питания;

Выясните причину или проконсультируйтесь со своим продавцом или специалистом сервисного центра.

- Убедитесь, что неровные или круглые фрагменты заготовки имеют достаточно места для перемещения или поворотов, чтобы избежать застревания пильного диска;

- Для всех электроинструментов с напряжением 230-240 В используйте устройство защитного отключения (УЗО). Это поможет уменьшить риск поражения электрическим током в случае замыкания на землю или короткого замыкания;

- При использовании удлинительного кабеля убедитесь, что он полностью размотан, и его длина не превышает 30 м. Кабели длиной более 30 м снижают производительность устройства из-за падения напряжения;

- Всегда используйте соответствующие средства индивидуальной защиты, необходимые для работы с данным устройством. Всегда проверяйте, чтобы средства защиты были в хорошем состоянии;

- Обеспечивайте адекватное общее или местное освещение;

- Уберите из рабочей зоны все тряпки, одежду, провода и веревки.

Причины отскоков и рекомендации по предотвращению отскоков

- Отскок - это реакция, которая возникает в результате застревания или смещения пильного диска, в результате которого инструмент бесконтрольно отталкивается, отскакивает от заготовки и движется в направлении оператора;

- Когда лезвие пильного диска застревает в пазе, он блокируется, а сила двигателя выталкивает инструмент по направлению к оператору;

Отскок связан с некорректным или неприемлемым использованием пилы, и его можно избежать посредством соблюдения мер предосторожности, обозначенных ниже.

А) Держите пилу двумя руками, сцепив руки таким образом, чтобы удерживать пилу при отскоке. Всегда располагайтесь в стороне от лезвия пильного диска, а не на одной линии с ним. В случае отскока пильный диск может отскочить назад, но такой отскок можно проконтролировать при соблюдении мер безопасности.

Б) При застревании пильного диска или остановке работы, выключите циркулярную пилу и положите ее до полной остановки лезвия. Никогда не извлекайте диск из изделия и не проталкивайте пилу обратно при движущемся диске, поскольку в таком случае последует отскок. Проверьте состояние диска для определения причины его застревания и решите проблему.

В) Если Вы хотите повторно включить пилу, застрявшую в изделии, расположите лезвие пильного диска по центру в пазе и убедитесь, что зубцы не застряли в заготовке. Если лезвие пильного диска застряло, повторное включение пилы может привести к ее извлечению из заготовки с последующим отскоком.

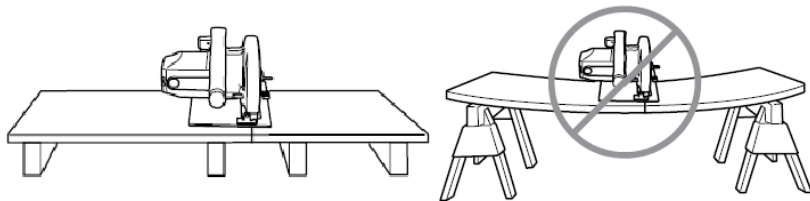
Г) Обеспечьте опору основания для снижения риска отскока в результате застревания пильного диска.

Д) Не пользуйтесь поврежденными или затупленными пильными дисками. Диски с затупленными или плохо выровненными зубцами образуют узкий рез и вызывают чрезмерное трение, застревание диска и отскок.

Е) Перед началом распиливания настройте глубину резки.

Ж) Поддерживайте большие заготовки для снижения риска заклинивания и отскока.

Большие заготовки провисают под собственным весом. Опоры необходимо располагать с обеих сторон, и около линии распила и около края заготовки.

**Инструкции по безопасности для пилы с подвижным кожухом**

А) Перед каждым использованием убедитесь, что подвижный кожух плотно закрыт. Не используйте пилу, если нарушено беспрепятственное движение подвижного кожуха, и он незамедлительно не закрывает пильный диск. Никогда не держите и не оставляйте кожух в открытом положении. При случайном падении пилы

циркулярной возможно изменение хода подвижного кожуха. Убедитесь, что кожух беспрепятственно движется и не соприкасается с пильным диском или другими частями во всех углах и глубинах резки.

Б) Проверьте состояние и действие защитной пружины. Если пружина или защитный кожух работают недолжным образом необходимо отремонтировать пилу перед ее использованием. Поврежденные элементы, липкие остатки или скопление опилок/пыли может замедлить работу кожуха.

В) Придавливайте основание пилы, чтобы оно не сдвигалось в стороны при перпендикулярной резке. Движения в сторону могут повлечь застревание диска и вызвать отскок.

Г) Не кладите пилу на рабочую поверхность или на пол, не проверив закрыт ли пильный диск кожухом. Пильный диск без защиты, продолжающий вращение по инерции, вызывает движение пилы в противоположном направлении от направления резки, разрезая все на своем пути. Всегда помните о том, что прекращение вращения диска пилы занимает некоторое время.

Д) **Никогда** не пытайтесь пилить при помощи перевернутой циркулярной пилы, зажатой в тисках. Это очень опасно и может привести к серьезным травмам.

АВАРИЙНЫЕ СИТУАЦИИ

Ознакомьтесь с правилами использования этого изделия, прочитав настоящее руководство. Запомните инструкции по технике безопасности и точно соблюдайте их. Это поможет предотвратить риск и опасности.

1. Будьте внимательны, пользуясь этим инструментом, чтобы своевременно определить и устранить риски. Быстрое вмешательство может предотвратить серьезные травмы или нанесение материального ущерба.
2. При любой неисправности выключайте инструмент и отсоединяйте его от источника питания. Прежде чем снова использовать инструмент, отдайте его на проверку квалифицированному специалисту и при необходимости отремонтируйте.

ОСТАТОЧНЫЕ РИСКИ

Несмотря на использование электроинструмента в соответствии с инструкциями, не удастся устранить все остаточные риски. Следующие виды рисков могут возникнуть в связи с особенностями схемы и конструкции инструмента:

1. Повреждение легких, если не используется подходящий респиратор.
2. Потеря слуха в результате отсутствия надлежащей защиты органов слуха.
3. Ущерб здоровью, вызванный вибрацией рук, если оборудование используется в течение продолжительного периода или должным образом не удерживается и не обслуживается.

Предупреждение! Этот инструмент создает во время работы электромагнитное поле! Это поле в определенных обстоятельствах может мешать работе активных или пассивных медицинских имплантатов. Чтобы сократить риск серьезных или смертельных травм, перед использованием этого изделия лица с медицинскими

имплантатами должны проконсультироваться с врачом и производителем медицинского имплантата.

Сборка

Предупреждение! Чтобы предотвратить случайное включение инструмента и получение серьезной травмы, всегда собирайте пилу циркулярную **ПОЛНОСТЬЮ, ПРЕЖДЕ ЧЕМ** подключать ее к электросети. **ВСЕГДА** отключайте пилу от электросети, когда устанавливаете части устройства, проводите регулировку, установку или замену пильных дисков, когда пила не используется.

Важно! Перед началом работы проверьте электроинструмент на предмет возможных повреждений. Проверьте правильную установку всех элементов, свободный ход и исправность подвижных частей. Обязательно проверьте затяжку всех винтов электроинструмента и настройте все регулировки. Проверьте и, при необходимости, проведите дополнительную настройку углов реза. Обращаем Ваше внимание, что пила отрегулирована и настроена на заводе-производителе, однако возможны незначительные отклонения ввиду транспортировки товара.

Эксплуатация

Важно!

А) Перед тем, как подключить инструмент к сети убедитесь, что информация на идентификационном ярлыке изделия совпадает с характеристиками источника питания.

Б) В процессе работы система пылеудаления всегда должна быть прикреплена к прибору посредством крепления для прибора пылеудаления.

Внимание: Всегда отключайте инструмент перед тем, как установить какое-либо приспособление к нему.

1 Установка, использование и замена пильных дисков

ВНИМАНИЕ: Во избежание порезов надевайте перчатки.

Замечания:

1. Используйте только те пильные диски, которые соответствуют техническим характеристикам данного инструмента.
2. Всегда помните о направлении вращения пильного диска. Направление стрелки на пильном диске должно совпадать с направлением стрелки на кожухе циркулярной пилы.

Снятие пильного диска

- Нажмите на кнопку блокировки шпинделя 4 и держите ее нажатой.
- Шестигранным ключом 17 поверните зажимной винт 18 против часовой стрелки.
- Оттяните маятниковый защитный кожух 8 назад и держите его в этом положении, используя рычаг маятникового кожуха 10.

- Снимите прижимной фланец 19 и пильный диск 11 со шпинделя пилы.

Установка/замена пильного диска

- Если Вы хотите произвести замену пильного диска 11, то перед установкой нового требуется снять уже установленный пильный диск 11, для этого смотрите п. «снятие пильного диска»
- Очистите пильный диск 11 и все устанавливаемые крепежные части.
- Оттяните маятниковый защитный кожух 8 назад и держите его в этом положении, используя рычаг маятникового кожуха 10.
- Установите пильный диск 11 на опорный фланец 20. Направление стрелки на пильном диске 11 должно совпадать со стрелкой направления вращения на кожухе 12.
- Нажав и удерживая кнопку блокировки шпинделя 4, вставьте зажимной винт 18 вместе с прижимным фланцем пильного диска 19 и затяните его по часовой стрелке, используя шестигранный ключ 17.

2 Настройка глубины реза

Открутите винт фиксации глубины реза 16. Для небольшой глубины пропила оттяните пилу от опорной плиты 9, для большей глубины – прижмите пилу к опорной плите 9. Установите желаемый размер по шкале глубины пропила. Крепко затяните винт фиксации глубины пропила 16.

Замечания:

Пильный диск не должен выступать за обрабатываемую заготовку более чем на высоту зуба.

Для лучших результатов при резке дерева выбирайте глубину резки большую, чем толщина материала – это позволит произвести чистый рез. При резке дерева глубину резки можно регулировать до точного размера материала во избежание повреждения нижней поверхности.

3 Настройка угла реза

Пила циркулярная может использоваться при пилении под различным углом наклона к обрабатываемой поверхности (0° - 45°). Перед регулировкой угла наклона убедитесь, что пила отключена из сети питания, далее ослабьте фиксатор угла наклона 15 и выставьте на шкале необходимый угол реза. Перемещайте основание пилы, пока указатель угла не окажется на желаемой отметке шкалы 5. Затем затяните винт фиксатора угла наклона 15.

Помните! Пиление под углом производится только в прямом направлении. Изменение направления пиления может привести к застреванию и отскоку пильного диска.

4 Установка параллельного упора

Параллельный упор 21 дает возможность выполнять точные пропилы вдоль кромки заготовки и распиливание на равные по размеру полосы. Для установки

параллельного упора отпустите барашковый винт 7 и вставьте шкалу параллельного упора 21 по направляющей в опорную плиту 9. Крепко затяните барашковый винт 7.

5 Пылеулавливание

ВНИМАНИЕ:

Работа с некоторыми видами дерева с краской с содержанием свинца может повлечь образование вредных или ядовитых газов, опасных для пользователя и людей, находящихся в рабочей зоне. Всегда надевайте соответствующие средства индивидуальной защиты и не позволяйте людям подходить слишком близко к рабочей зоне.

Пылеудаление очень помогает для поддержания рабочей зоны в чистоте, поскольку большая часть пыли производится при работе с данным электроприбором.

Поскольку пыльный диск практически полностью расположен в кожухе пилы, система пылеудаления в данном случае очень эффективна. Прибор пылеудаления или пылесос можно прикрепить к шлангу для пылеудаления, который в свою очередь крепится к отверстию для выброса опилок циркулярной пилы 13.

Использование пылеудаления очень практично при последовательной резке, поскольку оно сокращает необходимость прерывания работы для очистки инструмента и рабочей зоны.

Всегда используйте пылеулавливатель при резке материалов, производящих вредную пыль.

6 Действие/запуск

При работе с данным инструментом материал, подлежащий резке, лежит между основанием и опорной поверхностью. Пыльный диск проникает в материал для выполнения более быстрого и безопасного чистого реза.

6.1 Включение и Выключение

Для безопасной работы данный электроинструмент оборудован защитой от непредвиденного включения. В связи с этим для включения электроинструмента необходимо сначала нажать на блокиратор запуска 2, затем нажать на выключатель 1. Для выключения электроинструмента необходимо отпустить выключатель 1.

6.2 Работа с циркулярной пилой

А) Выберите пыльный диск, необходимый для достижения желаемого результата и вида материала, который предполагаете резать.

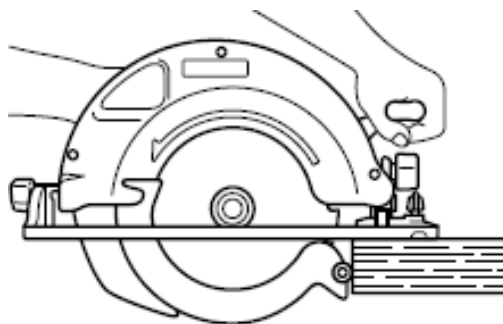
Б) Убедитесь, что зубья пыльного диска острые и находятся в рабочем состоянии.

В) Настройте желаемую глубину и угол реза (см. п. 2, 3).

Г) Положите изделие, которое планируете разрезать, на стол, рабочее место или любую другую приемлемую поверхность, закрепите его при помощи зажимов или тисков. Положите необходимое количество ненужного материала под изделие, чтобы не оставлять порезы на опорной поверхности и не повредить пыльный диск в результате его контакта с твердой опорной поверхностью, например, бетонное покрытие. Так же, под обрабатываемую заготовку можно поместить опоры.

Циркулярная пила

Д) Удобно возьмитесь руками за корпус циркулярной пилы таким образом, чтобы одна рука находилась на основной рукоятке 14, а другая - на дополнительной 3. Указательный палец руки, удерживающей пилу за основную рукоятку, должен находиться на кнопке запуска 1. Убедитесь, что руками Вы не закрываете вентиляционные отверстия в передней или задней частях прибора.



Е) Установите основание 9 на заготовку таким образом, чтобы упор кожуха подвижного касался заготовки. Не позволяйте пильному диску пилы касаться заготовки. При начале резки подвижный защитный кожух 8 уйдет в сторону при перемещении пилы вдоль линии реза.

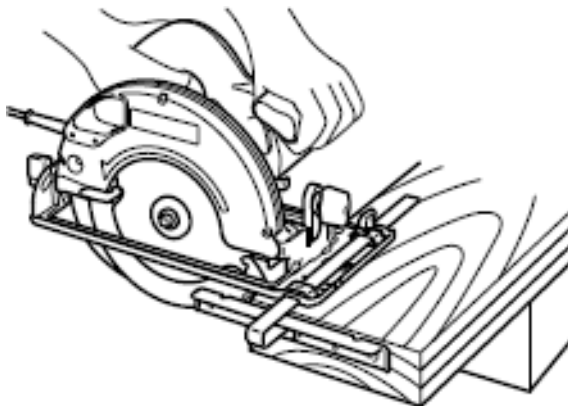
Ж) Включите инструмент и подождите пару секунд, пока движение пильного диска не достигнет рабочей скорости. Медленно, оказывая небольшое давление на инструмент, введите пильный диск в поверхность заготовки. Когда Вы закончите рез или уберете пилу от заготовки, подвижный кожух 8 пильного диска закроется автоматически.

З) Продвигайте инструмент вперед в процессе резки заготовки. Никогда не производите движений инструментом назад, пока пильный диск находится в заготовке.

И) Не прикладывайте чрезмерные усилия при пилении данным инструментом. Чрезмерное давление приводит к износу инструмента и может утомить Вас без надобности.

К) Всегда следите за тем, чтобы основание 9 плотно лежало на заготовке.

Л) Направляющая линейка 21 позволит Вам делать точные прямые распилы. Просто придвиньте направляющую линейку к боковой поверхности обрабатываемой заготовки и закрепите ее в таком положении с помощью винта в передней части основания 7. Линейка 21 также позволяет осуществлять повторные распилы одинаковой ширины.



Техническое обслуживание

Предупреждение! Всегда извлекайте вилку из розетки перед регулировкой или техническим обслуживанием пилы циркулярной.

1 После завершения регулировки, настройки и обслуживания убедитесь, что все ключи извлечены из устройства, и что все винты, болты и другие крепления надежно затянуты.

2 Не допускайте засорения вентиляционных отверстий инструмента, регулярно прочищая их. Иногда через вентиляционное отверстие можно увидеть искры. Это нормально и не повредит электроинструмент.

3 Регулярно проверяйте отсутствие пыли или инородных частиц на решетке рядом с двигателем и вокруг выключателя. Для удаления скопившейся пыли используйте мягкую щетку.

4 Для защиты глаз во время очистки используйте защитные очки.

5 Если корпус пилы требует чистки, протрите его мягкой влажной тканью. Разрешается использовать мягкое моющее средство, кроме спиртосодержащих жидкостей, бензина или другого очистителя.

6 Не используйте щелочи для чистки пластмассовых деталей.

ВНИМАНИЕ! Не допускайте попадания воды на циркулярную пилу.

7 Храните устройство, инструкцию и принадлежности в надежном месте. Так вы всегда будете иметь под рукой всю информацию и детали.

8 Периодически смазывайте трущиеся части электроинструмента для продления срока его службы.

Общий осмотр

1 Регулярно проводите проверку затяжки всех фиксирующих винтов. Вибрация может ослабить их. Обращайте особое внимание на винт крепления диска. При наличии вибрации с течением времени затяжка винтов может ослабнуть.

2 Регулярно осматривайте кабель питания инструмента и все используемые удлинительные кабели для выявления повреждений. Если кабель питания требует замены, во избежание поражения электрическим током указанную процедуру должен выполнять изготовитель, его представитель или персонал авторизованного сервисного центра. Замените поврежденные удлинительные кабели.

3 Если угольные щетки должны быть заменены, это должен сделать квалифицированный специалист по ремонту (всегда заменяйте две щетки одновременно).

Защита окружающей среды



ВНИМАНИЕ! Данный продукт маркирован символом, указывающим на утилизацию электрических и электронных отходов. Это означает, что данный продукт нельзя утилизировать вместе с бытовыми отходами, и что его необходимо сдать на утилизацию с пункт сбора отходов в соответствии с европейской директивой об утилизации электрического и электронного оборудования. За дополнительными сведениями по поводу утилизации обращайтесь к местным органам власти или в магазин. Затем они будут переработаны или ликвидированы в целях снижения влияния на окружающую среду. Электронная и электрическая техника

представляет потенциальную опасность для окружающей среды и здоровья людей из-за наличия в ней опасных веществ.

Устранение неисправностей

1 Ремонт инструмента должен выполнять только квалифицированный специалист по ремонту. Выполнение обслуживания или ремонта неквалифицированным специалистом приведет к возникновению риска получения травмы.

2 При выполнении ремонта инструмента используйте только идентичные запасные части. Следуйте инструкциям в разделе о выполнении обслуживания в данном руководстве. Использование несанкционированных деталей или несоблюдение инструкций по обслуживанию приведет к возникновению риска поражения электрическим током или получения травмы.

Неисправность	Возможная причина	Решение
<u>Выключатель включен, но двигатель не работает</u>	Неплотное соединение сетевого шнура.	Проверьте соединение.
	Выключатель неисправен.	Замените выключатель.
	Поврежден сетевой шнур.	Осмотрите сетевой шнур на предмет видимых повреждений. Замените шнур.
<u>Выключатель включен, двигатель не работает или работает очень медленно, посторонние шумы</u>	Нарушение контакта выключателя.	Замените выключатель.
	Повреждение частей редуктора.	Обратитесь в сервисный центр.
	Чрезмерная нагрузка на инструмент.	Не перегружайте инструмент во время выполнения задачи.
<u>Устройство перегревается</u>	Попадание посторонних объектов внутрь двигателя.	Удалите посторонние объекты.
	Перекрытие вентиляционных отверстий.	Убедитесь, что вентиляционные отверстия ничем не заблокированы.
	Отсутствие или недостаточное количество смазки.	Замените смазку.
	Чрезмерная нагрузка на инструмент.	Не перегружайте инструмент во время выполнения задачи.
<u>Сильное искрение</u>	Короткое замыкание ротора.	Необходимо заменить ротор. Обратитесь в сервисный центр.
	Угольные щетки изношены или повреждены.	Проверьте угольные щетки. При необходимости замените их.
	Износ коллектора.	Необходимо заменить ротор. Обратитесь в сервисный центр.

ВНИМАНИЕ! Для вашей собственной безопасности никогда не производите демонтаж/монтаж/замену деталей или аксессуаров электроинструмента во время работы устройства. В случае неисправности или повреждений электроинструмента обращайтесь в ремонт только в специализированные сервисные центры.

Циркулярная пила

Ошибочные действия персонала, которые приводят к инциденту или аварии
Для предотвращения ошибочных действий, персоналу перед началом использования необходимо внимательно изучить руководство по эксплуатации. Выполнение требований и рекомендаций руководства по эксплуатации предотвратит возможные ошибочные действия при работе с устройством, обеспечит оптимальное функционирование аппарата и продление срока его службы.

Основные ошибочные действия

Начало эксплуатации устройства без прочтения руководства по эксплуатации и ознакомления с устройством.

Оставление работающего устройства без присмотра.

Допуск к использованию устройством лицами (включая детей) с пониженными физическими, чувственными или умственными способностями или при отсутствии у них жизненного опыта или знаний.

Неиспользование при эксплуатации устройства средств индивидуальной защиты (наушники, очки или защитную маску).

Перечень критических отказов

Выход из строя элементов управления.

Выход из строя основных силовых компонентов.

Критическое повреждение элементов корпуса.

Действия персонала в случае инцидента, критического отказа или аварии

В случае инцидента, критического отказа и (или) аварии следует прекратить дальнейшие работы и оценить причину инцидента.

При отказе оборудования, и отсутствии информации в инструкции по эксплуатации по устранению неполадки необходимо обратиться в сервисную службу.

Замена изношенных частей должна производиться квалифицированными специалистами сервисной службы.

Критерии предельного состояния


Критериями предельного состояния устройства считаются поломки (износ, коррозия, деформация, старение, трещины или разрушения) узлов и деталей или их совокупность при невозможности их устранения в условиях авторизированных сервисных центров оригинальными деталями или экономическая нецелесообразность проведения ремонта.

Устройство и его детали, вышедшие из строя и не подлежащие ремонту, необходимо сдать в специальные приёмные пункты по утилизации.

Утилизация и защита окружающей среды

Инструмент и его упаковка подлежат вторичной переработке (рециклированию). Следует беречь от загрязнений окружающую среду. Поддерживайте чистоту при использовании инструмента. Упаковку и упаковочные материалы инструмента следует сдавать для переработки. Данный электроинструмент изготовлен из безопасных для окружающей среды и здоровья человека материалов и веществ. Тем не менее, для предотвращения негативного воздействия на окружающую среду, при прекращении использования инструмента (по истечении срока службы) и непригодности к дальнейшей эксплуатации, это изделие подлежит сдаче в приемные пункты по переработке металлолома и пластмасс. Утилизация электроинструмента и комплектующих узлов заключается в полной разборке и последующей сортировке по видам материалов и веществ, для последующей переплавки или использования при вторичной переработке. Упаковку инструмента следует утилизировать без нанесения экологического ущерба окружающей среде в соответствии с действующими нормами и правилами.

Гарантийное обязательство

Для инструмента  BULL предусмотрена гарантия в соответствии с законами и специфическими особенностями каждой страны. Если законодательством не установлены сроки гарантийного обслуживания, их устанавливает торговое представительство, которое занимается реализацией нашей продукции.

Началом гарантийного срока является дата продажи инструмента, а подтверждением - правильно заполненный гарантийный талон, наличие товарного чека или документа, заменяющего его.

Для осуществления гарантийного обслуживания вам необходимо обратиться в ближайший сервисный центр, осуществляющий ремонт нашего инструмента. Список сервисных центров приведен на странице 23 данной инструкции.


При сдаче инструмента в сервисный центр нужно представить его в чистом виде с указанием дефекта, в оригинальной упаковке, с инструкцией по эксплуатации и заполненным гарантийным талоном, а также товарным чеком или документом, заменяющим его.

Дефекты сборки изделия, допущенные по вине изготовителя, устраняются бесплатно после проведения сервисным центром диагностики изделия.

Если неисправность произошла по вине пользователя, стоимость услуг по ремонту переносит на себя пользователь.

Сроки выполнения работ зависят от сложности устранения причины дефекта и устанавливаются сервисным центром, который принял инструмент в ремонт.

Гарантийное обслуживание не производится в следующих случаях:

- Использования инструмента в целях, не предусмотренных инструкцией по эксплуатации;
- Отсутствия:
 1. Правильно заполненного гарантийного талона, товарного чека, подтверждающего дату покупки и срок гарантии, или другого документа, заменяющего его;
 2. Инструкции по эксплуатации, наклейки на инструменте с серийным номером завода-изготовителя;
- Естественного износа механизмов и узлов, имеющих ограниченный период работоспособности;
- Профилактики и замены быстроизнашиваемых деталей;
- Перегрузки или интенсивного использования, следствием которых являются:
 1. одновременный выход из строя одного или более функционально связанных деталей и узлов;
 2. сгорание, облуживание, оплавление под воздействием высокой внутренней температуры деталей (нагревательные элементы, кнопки, провода, корпуса);
- механических повреждений, наличия внутри инородных предметов;
- вскрытия, а также ремонта, который был произведён не специалистами сервисных центров, ремонтирующих инструмент  BULL.

Гарантия не распространяется на расходные материалы и принадлежности, которые частично входят в комплект поставки.

В случае использования инструмента в производственных целях сроки гарантийного обслуживания могут быть сокращены.

Гарантийный срок: 12 месяцев.

Производитель: Skipfire Limited, Romanou, 2, TLAIS TOWER, 6th floor, office 601, P.C.1070, Nicosia, Cyprus, на заводе-производителе в Китае (Shanghai World-Pro Tools Co. Ltd. Адрес: Room 406, Block 6, No.399, Cailun Road, Pudong New District, Shanghai, China) для компании BULL (Германия).

Импортер в Республику Беларусь: ООО «ТД Комплект», Республика Беларусь, 220103, г. Минск, ул. Кнорина 50, к. 302А, Тел.: +375 (17) 511-33-33. Сайт: tools.by.

ООО «Инструменткомплект Борисов», 222518, г. Борисов, ул. Демина, д. 16.

Импортер в Российскую Федерацию: ООО «САДОВАЯ ТЕХНИКА И ИНСТРУМЕНТЫ», 105082, г. Москва, ул. Большая Почтовая, дом № 40, строение 1, этаж 3, комната 7А Сайт: www.stiooo.ru.

Импортер в Республику Казахстан: Товарищество с ограниченной ответственностью "ЕСО Group Kazakhstan (ЭКО Групп Казахстан)", Казахстан, город Алматы, Алмалинский район, улица Байзакова, здание 222.

№ ЕАЭС KG417/026.CY.02.05607

Сертификат

Действителен по 07.12.2027

По истечении срока службы необходимо произвести техническое обслуживание квалифицированными специалистами в сервисной службе за счет владельца, с удалением продуктов износа и пыли.

Использование изделия по истечении срока службы допускается только в случае его соответствия требованиям безопасности данного руководства.

В случае если изделие не соответствует требованиям безопасности, его необходимо утилизировать.

Изделие (в том числе аккумуляторы) не относится к обычным бытовым отходам. В случае утилизации необходимо доставить его к месту приема соответствующих отходов.

Дата изготовления:

12/2024

С условиями гарантийного обслуживания

ознакомлен(а). При покупке изделие было проверено.

Претензий к упаковке, комплектации и внешнему виду не имею.

Подпись покупателя _____

Гарантийные талоны

ДЕЙСТВИТЕЛЕН ПРИ ЗАПОЛНЕНИИ

ТАЛОН №1**на гарантийный ремонт**

(модель: _____)

Серийный номер: _____

Заполняет торговая организация:

Продан: _____

(наименование и адрес предприятия)

Дата продажи: _____

Продавец: _____

(подпись)

(ФИО)

Место
для
печати

ДЕЙСТВИТЕЛЕН ПРИ ЗАПОЛНЕНИИ

ТАЛОН №2**на гарантийный ремонт**

(модель: _____)

Серийный номер: _____

Заполняет торговая организация:

Продан: _____

(наименование и адрес предприятия)

Дата продажи: _____

Продавец: _____

(подпись)

(ФИО)

Место
для
печати

Заполняет ремонтное предприятие:

(наименование и адрес предприятия)

Исполнитель: _____ (_____)
(подпись) (ФИО)

Владелец: _____

_____ (_____)
(подпись владельца) (ФИО)

Утверждаю: _____ Дата ремонта: _____
(подпись)

_____ (должность)

_____ (ФИО руководителя ремонтного предприятия)

Место для печати

Заполняет ремонтное предприятие:

(наименование и адрес предприятия)

Исполнитель: _____ (_____)
(подпись) (ФИО)

Владелец: _____

_____ (_____)
(подпись владельца) (ФИО)

Утверждаю: _____ Дата ремонта: _____
(подпись)

_____ (должность)

_____ (ФИО руководителя ремонтного предприятия)

Место для печати

Сервисные центры

Полный актуальный список сервисных центров смотрите на сайте

Республика Беларусь



remont.tools.by/address

Российская Федерация



remont.tools.by/services/ru

другие страны



remont.tools.by/services/other

Сервисные центры в Республике Беларусь. Горячая телефонная линия импортера: +375 (44) 554-05-12, +375 (29) 532-26-62.

Минск, ул. Машиностроителей, 29А, +375 (17) 33-66-556, +375 (29) 325-85-38 (+Viber). Режим работы для физических лиц: пн-пт 9:00-19:00. ООО "Ремонт инструмента" **Брест**, ул. Краснознаменная, 8, +375 (29) 168-20-72, +375 (29) 820-07-06. ООО "Ремонт инструмента" **Витебск**, ул. Двинская, 31, +375(212)65-73-24, +375 (29) 168-40-14. **Гомель**, ул. Карбышева, 9, +375 (44) 492-51-63, +375(25)743-35-19. ООО "Ремонт инструмента" **Гродно**, ул. Гаспадарчая, 23а, +375 (152) 43-63-68, +375 (29) 169-94-02. ООО "Ремонт инструмента" **Могилев**, ул. Вишневецкого, 8А, к. 1-3, +375 (222) 709-877, +375 (29) 170-33-94. ООО "Ремонт инструмента"

Адреса сервисных центров в Российской Федерации. Горячая телефонная линия импортера: +7 (495) 748-50-80. WhatsApp, Telegram, Viber: +375 (44) 554-05-12.

Астрахань, ул. 5-я Литейная, д.30, 8 (899) 791-00-11. ИП Киревнина Е.В. **Барнаул**, ул. 1-я Западная, 50, +7 (962) 814-60-44. ООО ЮМА. **Белгород**, ул. Есенина, 8, 8 (980) 384-53-23, ООО «Техно». **Белгород**, ул. Студенческая, 28, офис 29, 8 (4722) 41-73-75. ООО «Спектр-сервис». **Бор**, пер. Полевой, 2, оф.13, +7 (908) 161-99-51, ИП Заболотный С.В. **Боровичи**, ул. Ленинградская, 27, +7 (921) 020-17-17, ИП Чернышенко Р.А. **Боровичи**, ул. Ленинградская, 40, 8 (81664) 4-48-27. ИП Кульчев В.Б. **Брянск**, ул. Флотская, 99А, 8 (919) 190-94-67, ИП Тимошкин С.Н. **Великий Новгород**, ул. Большая Санкт-Петербургская, 39, стр.11. 8 (8162) 332-043. ООО «РемСервис». **Великий Новгород**, ул. Большая Санкт-Петербургская, 9, стр.11, +7 (8162) 50-00-38, +7 (8162) 60-10-61, ООО «Аква драйв». **Владимир**, ул. Куйбышева, 26, 8 (930) 745-54-65. ИП Позволев И.К. **Волгоград**, ул. Борьбы, 5, +7 (906) 169-80-36. ИП Синицкий В. В. **Волгоград**, ул. Электрослесовская, 55, +7 (8442) 46-10-07, ООО «Торгово-сервисный центр «Нижняя Волга-ППК» **Вологда**, ул. Ярославская, 30, 8 (8172) 71-64-53. СЦ «Бываловский». **Воронеж**, ул. Беговая, 205, оф. 209, 8 (473) 333-0-331. ИП Русин А.А. **Грозный**, ул. Старосунженская, 20, +7 (928) 478-88-40, ИП Садулаев М.С. **Димитровград**, ул. Гоголя, д. 28, 8-84235-72698. ИП Шубин В.Н. **Елец**, Московское шоссе 18к, +7 (906) 594-81-45. Сервисный центр "Партнер". **Ессентуки**, ул. Боргустанское шоссе, 19, 8 (909) 750-32-48, 8 (938) 300-98-97, ИП Астахов А.Е. **Иваново**, ул. Станко, 1, 8 (4932) 45-21-08, 45-21-09. Сервисный центр «ЗУБИЛО Центр». **Иваново**, ул. Станкостроителей, 1Г, 8 (4932) 59-22-44. ИП Стецкий Д.Л. **Казань**, ул. Техническая, 27, 8 (960) 04-888-35; 8 (843) 25-888-35; 8-9-656-097-097, Р-Сервис. **Казань**, ул. Ярмашева, 51, 8 (987) 296-84-84. ООО «Стэки». **Калуга**, ул. Дзержинского, 58, 2, 8 (4842) 57-58-46; 8 (4842) 79-50-60. ООО «ЗВОХ». **Кириши**, пр. Победы, 20, стр. 1., +7-911-127-16-31, ООО «Техно-Сервис». **Киров**, д. Шубино, ул. Тихая, 6, +7 (912) 369-83-54, ИП Мошонкин А.С. **Кострома**, ул. Магистральная, 37, 8 (4942) 53-12-03. ИП Проворов О.В. **Кострома**, ул. Смирнова Юрия, 28 А, корпус 3, +7 (903) 895-03-73, +7 (4942) 30-21-09, ИП Ржаницын

Циркулярная пила

И.А. Краснодар, ул. Российская, 388 офис 5, 8 (918) 188-52-68. ИП Чепиков А.И. Краснодар, ул. Уральская, 134Б, 8 (918) 368-11-90, ИП Зайцев А.С. Красноярск, ул. Академика Вавилова, д.1, стр. 50, склад 10, +7 (391) 2-728-768, +7 (923) 294-95-87. ИП Артюшенко Е.И. Кузнецк, ул. Калинина, 214 маг. «Спецтехника», +7 (937) 424-04-17, ИП Кисурин А.Д. Курган, ул. Коли Мяготина, 155-13, +7 (3522) 46-55-33, ИП Кокорин И.С. Курск, ул. Александра Невского, 13-В, корп. 2, 8 (4712) 44-60-44. ООО «Дядько». Липецк, ул. Мичурина, 46, 8(474) 40-10-72; 8 (952) 598-08-24. ИП Соболев Г.Ю. Липецк, ул. Студеновская, 126, +7 (4742) 56-92-00. Сервисный центр «Арсенал». Лиски, ул. Коммунистическая, 5, +7 (952) 753-27-35, ИП Мсхаки Махроуд. Лиски, ул. Коммунистическая, 54, +7 (47391) 4-29-79, ИП Ирхина Л.В. Москва, ул. Касимовская вл26, эт. 7 пом. 411, 8 (495) 150-57-49 (доб. 666), 8 (926) 769-30-11, ООО «Олливер». Московская обл., Можайский г.о, д. Язевое, 64, 8 (916) 345-46-34. ИП Беркут С.В. Нижневартовск, ул. Северная, 39, стр. 8, +7 (3466) 56-57-56, ООО «СВ-АС». Новосибирск, ул. Электrozаводская, 2/2, оф. 20, 8 (913) 928-78-86. ИП Картышев А.А. Новосибирск, ул. Волочаевская, 64 к1, (383) 325-11-49. ИП Ванеева Г.М. Окуловка, ул. М. Маклая, 41, +7 (81657) 2-13-61, ИП Карышев А.Е. Омск, ул. Заводская, д. 1, 8 (983) 563-33-23, 8 (983) 563-33-83. ООО «СЕРВИС-ПРЕМИУМ». Оренбург, ул. 16 линия, 2а, +7 (3532) 45-80-55, ИП Гамов Д.А. Оренбург, пр-т. Дзержинского, 2а, 8 (3532) 56-11-44. ООО «Технодром». Орехово-Зуево, ул. Ленина, 111, +7 (926) 828-58-16. ИП Потапкин И.В. Орёл, ул. Городская, 98-б, +7(4862)71-48-80, 8(4862)71-48-81. ИП Рыбаков И.А. Пенза, ул. Перспективная, 1, +7 (8412) 205-540. ИП Загоруйко Е.В. Петрозаводск, ул. Попова, 7, 8 (8142) 59-22-02. ИП Федотов Н.Г. Ростов-на-Дону, пер. Крепостной 181/3, (863) 266-61-01, 266-61-05, 288-95-97, ИП Писарев С.А. Рыбинск, ул. Плеханова, 17, +7 (930) 118-73-01, ИП Тихомирова С.А. Самара, ул. Гастелло, 35а, 8 (846) 206-04-64. ООО «ВСС». Самара, Совхозный проезд, д. 28, 1 этаж, комната № 10, 8 (846) 214-01-76. ООО «Салмет». Самара, ул. Товарная, 70, 8 (846) 931-24-63. ООО «Самара Техсервис». Санкт-Петербург, ул. Чернышевского, 15, 8 (812) 572-30-20. ООО «ЭДС». Саранск, ул. Строительная, д. 11/1 оф. 101, 8 (927) 276-32-96. ООО «ПРОФИ М». Саратов, ул. Гвардейская, 2а, (8452) 53-13-61. ИП Наконечных М.В. Симферополь, ул. Аральская, 71/88, 8 (978) 704-69-72. ИП Меринда В.И. Сочи, ул.Луначарского 24, 8 (918) 408-94-88, ИП Егоров Д.А. Старый Оскол, пр-т Алексея Угарова, 9А, +7 (920) 555 34 89, ООО «Стимул». Тольятти, ул. Громовой 33, 8 (917) 123-00-10, ЭКО-ТЕХНИКА. Томск, ул. Герцена, 76, 8 (382) 226-44-62, ИП Карпова Н.А. Тула, Одоевское шоссе, 78 оф. 1, 8 (4872) 39-23-96. ООО «Инструмент-Сервис». Тула, ул. Павшинский мост, 2, 8 (920) 274-71-77. ИП Романов Р.А. Тюмень, 2 км. Старотобольского тракта, 8, стр. 97, +7 (922) 260-02-70, +7 (932) 470-64-83, ИП Долматов Р.Ф. Уфа, пр-т Октября, д.23/5, +7 (987) 098 43 01, ООО «Согласие». Уфа, ул. Трамвайная, 15а, 8 (347) 298-5-222, УфаГаз. Чебоксары, Марпосадское шоссе, 9, 8 (8352) 38-02-22. ООО «Новый свет». Череповец, Гоголя, 54а, 8 (8202) 28-14-84. ИП Ермолаев Д.И. Ярославль, ул. Чкалова, 2, ТД «Эстет» 8 (4252) 79-58-01. ИП Клиницкая.



view all product
manuals at
mymanual.info

