



# BULL

**Инструкция по эксплуатации  
и техническому обслуживанию**

**Одноручная углошлифмашина  
WS 1216**




# EAC

## **Содержание**


Описание оборудования.....	4
Комплект поставки .....	5
Технические характеристики модели .....	5
Правила по технике безопасности .....	5
Правила по эксплуатации оборудования .....	10
Монтаж дополнительной рукоятки.....	11
Монтаж защитного кожуха.....	11
Монтаж рабочего диска .....	12
Эксплуатация .....	12
Техническое обслуживание оборудования.....	13
Устранение неисправностей .....	15
Гарантийное обязательство .....	16
Сервисные центры.....	19
Гарантийные талоны .....	20

**Уважаемый покупатель!**

Мы постоянно работаем над улучшением и усовершенствованием изделий под торговой маркой  BULL.

В связи с этим технические характеристики, дизайн и комплектация могут меняться без предварительного уведомления.

Приносим Вам наши глубочайшие извинения за возможные причиненные этим неудобства.

Шлифмашины угловые  BULL отличаются высокой прочностью и гарантированной надежностью. Углошлифмашины предназначены для сухого шлифования, а также для резки металла и камня. При применении соответствующих насадок инструмент может также применяться для щеточной обработки.

**Внимание!**

Внимательно изучите данную инструкцию по эксплуатации и техническому обслуживанию. Храните её в защищенном месте.

**ВНИМАНИЕ** - для уменьшения риска получения повреждения необходимо прочитать инструкцию по эксплуатации.

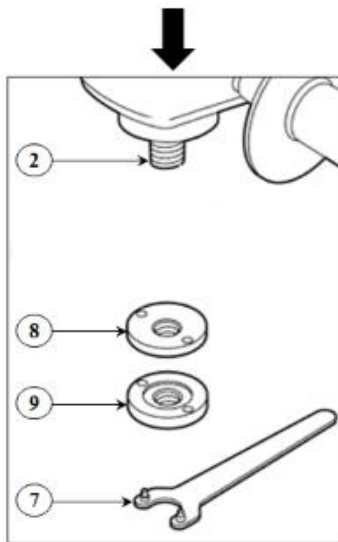
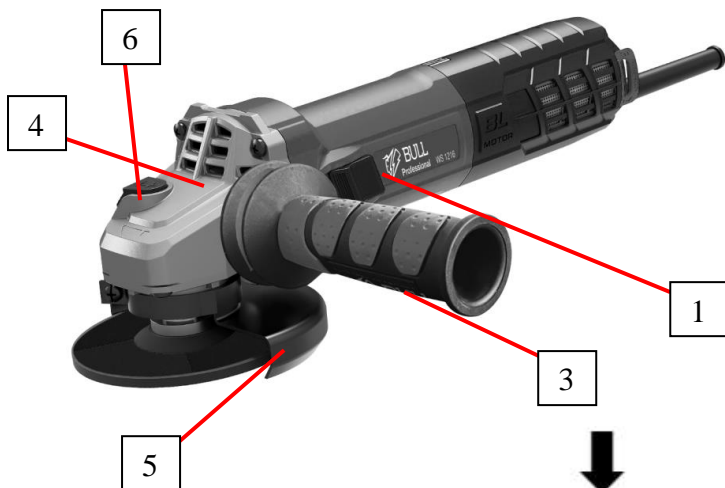
Данный электроинструмент не предназначен для использования лицами (включая детей) с пониженными физическими, чувственными или умственными способностями или при отсутствии у них жизненного опыта или знаний, если они не находятся под контролем или не проинструктированы об использовании прибора лицом, ответственным за их безопасность. Дети должны находиться под контролем для недопущения игры с электроинструментом.

**Внимание!**

Если инструмент не имеет защиты от непреднамеренного включения, то в случае перебоя в электроснабжении, например, при исчезновении электричества в сети или вытаскивании вилки из розетки, во избежание самопроизвольного включения инструмента необходимо снять фиксацию выключателя и установить его в положение «ВЫКЛ». Перед включением изделия в розетку, всегда проверяйте, что кнопка включения находится в положении «ВЫКЛ» и работает должным образом.

При работе использовать наушники, перчатки, защитные очки, респиратор.

## Описание оборудования



1. Клавиша включения
2. Шпиндель
3. Дополнительная рукоятка
4. Редуктор
5. Защитный кожух
6. Кнопка блокировки шпинделя
7. Ключ для замены диска
8. Прижимная шайба
9. Посадочная шайба

## Технические характеристики модели

Параметры \ Модель	WS 1216
Номинальное напряжение	230 В
Номинальная частота	50 Гц
Номинальная потребляемая мощность	1600 Вт
Число оборотов холостого хода	9500 об/мин
Максимальный диаметр круга	125 мм
Посадочный размер диска	22,2 мм
Резьба шпинделя	M14
Масса (без принадлежностей)	2,2 кг

**Необходимо периодически прекращать работу инструмента для охлаждения двигателя и других частей, что позволит продлить срок службы вашего инструмента.**

Диапазон температуры при эксплуатации электроинструмента от -5°C - +35°C. При температуре окружающей среды ниже -5°C или выше +35°C использование инструмента не рекомендуется.

Указанные технические характеристики могут варьироваться в пределах  $\pm 5\%$ .

### Комплект поставки

- Углошлифмашина – 1 шт.
- Кожух защитный – 1 шт.
- Прижимная шайба – 1 шт.
- Посадочная шайба – 1 шт.
- Дополнительная рукоятка – 1 шт.
- Ключ для замены диска – 1 шт.
- Инструкция – 1 шт

\*Комплектация может меняться, в зависимости от даты изготовления.

## Правила по технике безопасности

**Внимание!** Электроинструмент является оборудованием повышенной опасности.

Пользуясь электроинструментом, чтобы не подвергаться опасности поражения током, травмы или возникновения пожара, следует СТРОГО соблюдать следующие основные правила техники безопасности.

Прочитайте и запомните эти указания до того, как приступите к работе с электроинструментом. Храните указания по технике безопасности в надёжном месте.

### Рабочее Место

Содержите рабочее место чистым и хорошо освещенным. Загроможденные плохо освещенные рабочие места являются причиной травматизма.

Не используйте электроинструмент во взрывоопасных помещениях, таких, где присутствуют огнеопасные жидкости, газы, или пыль.

Электроинструменты создают искры, которые могут привести к возгоранию пыли или пара.

Держите детей, и посетителей на безопасном расстоянии от работающих электроинструментов.

Не отвлекайтесь – это может вызвать потерю контроля при работе и стать причиной травмы.

### **Электробезопасность**

Перед включением проверьте, соответствует ли напряжение питания Вашего электроинструмента сетевому напряжению; проверьте исправность кабеля, штепселя и розетки, в случае неисправности этих частей дальнейшая эксплуатация **запрещается**.



Данный знак означает наличие в устройстве двойной изоляции в соответствии с EN60745: В соответствии с этим в проводе заземления нет необходимости.

Избегайте контакта тела с заземленными поверхностями типа труб, радиаторов, печей и холодильников. Риск удара током резко возрастает, если ваше тело соприкасается с заземленным объектом.

Если использование электроинструмента во влажных местах неизбежно, ток к электроинструменту должен подаваться через специальное устройство-прерыватель, отключающее электроинструмент при утечке. Резиновые перчатки электрика и специальная обувь увеличат вашу личную безопасность.

Не подвергайте электроинструмент воздействию дождя или влажным условиям. Вода, попавшая в электроинструмент, значительно увеличивает риск удара током.

Аккуратно обращайтесь с электрошнуром. Никогда не используйте шнур, чтобы нести электроинструмент или тянуть штепсель из розетки. Держите шнур вдали от высокой температуры, масляных жидкостей, острых граней или движущихся частей. Замените поврежденный шнур немедленно. Поврежденный шнур увеличивает риск удара током.

При действии электроинструмента вне помещений, используйте электрические удлинители, специально для этого предназначенные.

### **Личная Безопасность**

Будьте внимательны, постоянно следите за тем, что вы делаете, и используйте здравый смысл при работе с электроинструментом.

Не используйте электроинструмент, в то время как Вы утомлены или находитесь под воздействием лекарств или средств замедляющих реакцию, а также алкоголя или наркотических веществ. Это может привести к серьезной травме.

Носите соответствующую одежду. Слишком свободная одежда, драгоценности или длинные распущенные волосы могут попасть в движущиеся части работающего электроинструмента.

Держите ваши волосы, одежду, и перчатки далеко от двигающихся частей. Руки должны быть сухими, чистыми и свободными от следов маслянистых веществ.

Избегайте внезапного включения.

Убедитесь до включения электроинструмента в розетку, что клавиша включения/выключения не находится в нажатом положении и не зафиксирована фиксатором.

Избегайте попадания инородных объектов в движущиеся части электроинструмента. Это может привести к поломке электроинструмента или серьезной травме.

Держите надежно равновесие. Используйте хорошую опору и всегда держите надежно баланс тела. Надлежащая опора и баланс позволяют обеспечить надежный контроль над электроинструментом в неожиданных ситуациях.

Используйте оборудование, обеспечивающее Вашу безопасность. Всегда носите защитные очки. Респиратор, нескользящие безопасные ботинки, каска или наушники должны использоваться для соответствующих условий.

### **Правила безопасности при работе с угловой шлифмашиной**

Используйте шумогасящие наушники при использовании электроинструмента в течение длительной работы. Длительное подвергание шуму высокой интенсивности может стать причиной потери слуха.

Всегда носите защитные очки при использовании шлифмашины для предохранения глаз от абразивной и металлической пыли.

Всегда используйте респиратор для работы для предохранения дыхательных путей от абразивной и металлической и абразивной пыли.

Всегда работайте только с установленным защитным кожухом. Располагайте защитный кожух так, чтобы образуемые искры и пыль не попадали на легковоспламеняющиеся материалы и вещества, а также незащищенные участки тела. Работа без защитного кожуха запрещена!

Недопустимо нахождение шнура питания вблизи подвижных частей электроинструмента.

Не закрывайте вентиляционные отверстия инструмента и следите за их чистотой. Иначе это может привести к перегреву электродвигателя и последующему выходу его из строя.

Убедитесь, что используемая оснастка соответствует требованиям шлифмашины.

Убедитесь, что используемая оснастка правильно установлена и надежно закреплена.

Используйте дополнительную рукоятку 3 для обеспечения надежности работы со шлифмашиной.

Надежно закрепите обрабатываемый предмет. Используйте для этого специальные зажимные приспособления. Не удерживайте обрабатываемый предмет руками.

Перед началом работы проверьте используемую оснастку на предмет износа, трещин сколов и повреждений. Не применяйте поврежденную или изношенную оснастку.

Устанавливайте оснастку на шлифмашину только в выключенном и полностью остановленном состоянии.

Перед началом работы включите шлифмашину на 30 секунд без нагрузки. При обнаружении чрезмерной вибрации, посторонних шумов, повышенного искрения или иных неполадок немедленно выключите шлифмашину; обратитесь в сервис для устранения неисправности.

Убедитесь, что поблизости нет легковоспламеняющихся веществ. Избегайте попадания искр на такие материалы и жидкости.

Не прилагайте чрезмерного усилия к инструменту во избежание заклинивания насадки или перегрузки двигателя.

Следует немедленно выключить инструмент при:

1. Заклинивания диска
2. Неисправности, повреждении кабеля, вилки или розетки
3. Поломке выключателя
4. Чрезмерном искрении щеток и кольцевидном огне на поверхности коллектора

#### *Указания мер безопасности для всех видов работ*

Предупреждения по безопасности, общие для шлифования, шлифования шкуркой, зачистки, полирования и абразивной резки

Данная ручная машина предназначена для применения в качестве шлифовальной, зачистной, полировальной и отрезной машины. Ознакомьтесь со всеми предупреждениями по безопасности, инструкциями, иллюстрациями и техническими характеристиками, предоставленными с данной ручной машиной. Невыполнение всех приведенных ниже указаний может привести к поражению электрическим током, пожару и (или) к тяжелому телесному повреждению.

Номинальная частота рабочего инструмента, указанная на нем, должна быть не меньше максимальной частоты вращения, указанной на машине. При работе рабочим инструментом, вращающимся со скоростью большей, чем его номинальная частота вращения, может произойти его разрыв и разлет обломков.

Наружный диаметр и толщина рабочего инструмента должны соответствовать функциональным возможностям машины. Несоразмерные рабочие инструменты не могут быть в достаточной мере ограждены и при работе могут приводить к потере управления машиной.

Размер посадочного отверстия оправок шлифовальных кругов, фланцев, тарельчатых шлифовальных дисков и иных вспомогательных устройств должен обеспечивать плотную, без зазоров, посадку на шпинделе ручной машины. Рабочий инструмент и устройства с посадочными отверстиями, установленные на шпинделе машины с зазором, будут несбалансированы, вызывать повышенную вибрацию и приводить к потере управления машиной при работе.

Не применяйте поврежденный рабочий инструмент. Перед каждым использованием осматривайте рабочий инструмент, например, шлифовальные круги, на предмет наличия сколов и трещин; тарельчатые шлифовальные диски — на наличие трещин, разрывов или чрезмерного износа; проволочную щетку — на предмет незакрепленных или надломанных проволок. После падения ручной машины или рабочего инструмента проведите осмотр на наличие повреждений или установите новый рабочий инструмент. После осмотра и монтажа рабочего инструмента оператор и все находящиеся вблизи лица должны занять положение за пределами плоскости вращения рабочего инструмента, после чего включите ручную машину для работы на максимальной частоте вращения на холостом ходу в течение 1 мин. В большинстве случаев за время контроля происходит разрыв поврежденного рабочего инструмента. Держите ручную машину только за изолированные поверхности рукояток при производстве работ, при которых рабочий инструмент может прикоснуться к скрытой проводке или к собственному кабелю машины. При прикосновении рабочего инструмента к находящемуся под напряжением проводу открытые металлические части ручной машины могут попасть под напряжение и вызвать поражение оператора электрическим током.



Никогда не кладите ручную машину до полной остановки рабочего инструмента. Вращающийся рабочий инструмент может зацепиться за поверхность, и можно не удержать машину в руках.

*Дополнительные указания мер безопасности для всех видов работ*

*Отскок и соответствующие предупреждения*

Отскок является результатом неправильного обращения с машиной и/или неправильного порядка или условий работы; отскока можно избежать, принимая во внимание приведенные ниже меры предосторожности:

а) Надежно удерживайте ручную машину, при этом туловище и руки должны быть в состоянии готовности погасить силу отдачи, возникающую при отскоке. Обязательно пользуйтесь дополнительно рукояткой, если она предусмотрена, это обеспечит готовность быстро скомпенсировать силу отдачи или реактивного момента при пуске. При соблюдении мер осторожности оператор может контролировать реактивный момент или силу отдачи при отскоке.

б) Никогда не приближайте руку к вращающемуся рабочему инструменту. При отскоке рабочего инструмента можно повредить руку.

с) Не располагайтесь в зоне предполагаемого движения рабочего инструмента в случае отскока. При отскоке рабочий инструмент отбрасывается в направлении, противоположном направлению вращения круга в месте заклинивания.

д) При работе в углах, на острых кромках и т.п. будьте особо осторожны. Избегайте вибрации и заедания рабочего инструмента. Углы, острые кромки и вибрация инструмента могут приводить к заклиниванию, вызывать потерю управления или отскок.

е) Не прикрепляйте пильные цепи для резки древесины или пильные диски. Такой инструмент способен вызывать частые отскоки и потерю управления машиной.

*Дополнительные указания мер безопасности для шлифовальных и отрезных работ*

Особые предупреждения по безопасности для шлифовальных и отрезных работ с использованием абразивного инструмента

Пользуйтесь только теми типами кругов, которые рекомендованы для данной ручной машины, и специальным защитным кожухом, предназначенным для выбранного типа круга. Круги, для которых ручная машина не предназначена, не могут в достаточной степени ограждать и являются небезопасными.

Типы рабочих кругов: шлифовальные, отрезные, заточные, обдирочные, зачистные, абразивные, керамические.

Шлифовальные и отрезные круги следует применять только для рекомендуемых работ.

Например, не производите шлифование боковой стороной отрезного круга. Отрезные круги не предназначены для шлифования, прикладываемые к этим кругам поперечные силы могут разрушить круг.

Всегда пользуйтесь неповрежденными, имеющими соответствующий размер и форму для выбранного круга фланцами. Фланцы, соответствующие шлифовальному или отрезному кругу, служат надежной опорой для него, снижая вероятность разрушения круга. Фланцы для отрезных кругов могут отличаться от фланцев для шлифовальных кругов.

Не пользуйтесь изношенными кругами от ручных машин, рассчитанных на больший диаметр круга. Круг, предназначенный для ручной машины с диаметром рабочего инструмента большего размера, не годится для ручной машины, рассчитанной на более высокие частоты вращения и меньшие диаметры кругов, вследствие чего может произойти его разрушение.

*Дополнительные указания мер безопасности для отрезных работ**Дополнительные предупреждения по безопасности для отрезных работ*

Не стойте непосредственно перед или за вращающимся кругом. Когда круг во время работы вращается от Вас, возможный отскок может отбросить на Вас ручную машину вместе с вращающимся кругом.

Когда круг заклинивает или работа прекращается по любой другой причине, выключайте ручную машину и удерживайте ее неподвижно до тех пор, пока рабочий инструмент полностью не остановится. Во избежание возможного отскока не пытайтесь извлекать круг из раз- реза в обрабатываемом материале, пока он вращается. Установите причину заклинивания круга и примите меры по ее устранению.

Не возобновляйте работу, пока отрезной круг находится в объекте обработки. Дождитесь набора кругом полной частоты вращения, а затем осторожно введите его в полученный ранее разрез. При повторном пуске ручной машины с кругом, находящимся в разрезе, возможны заклинивание и выход круга из зоны реза или отскок.

Будьте особо осторожны при работе в нишах, имеющихся в стенах и других затененных зонах. Выступающий вперед круг может перерезать газовые или водопроводные трубы, электропроводку или иные предметы, что может привести к отскоку машины.

*Дополнительные указания мер безопасности для работ со шлифовальной шкуркой**Особые предупреждения по безопасности для работ со шлифовальной шкуркой*

Не применяйте шлифовальную шкурку размером больше шлифовального тарельчатого диска. При выборе шлифовальной шкурки следуйте рекомендациям изготовителя. Шлифовальная шкурка, выступающая за тарельчатый диск, может стать причиной травмы, привести к заклиниванию, разрыву шкурки и отскоку машины.

*Дополнительные указания мер безопасности для полировальных работ**Особые предупреждения по безопасности для полировальных работ*

Не допускайте свободного вращения любой незакрепленной части полировального круга или шнура его крепления. Заправляйте или подрезайте любые незакрепленные шнуры крепления. Незакрепленные вращающиеся шнуры крепления могут захватить пальцы или застрять в объекте обработки.

*Дополнительные указания мер безопасности для зачистных работ**Особые предупреждения по безопасности для зачистных работ*

Учитывайте, что проволоки щетки выпадают из нее даже при нормальной эксплуатации. Не пережимайте проволоки приложением чрезмерной нагрузки к щетке. Отлетающие куски проволоки легко проникают через легкую одежду и/или кожу.

Если для зачистных работ рекомендуется применение защитного кожуха, не допускайте задевания защитного кожуха дисковой или чашечной щеткой. Дисковая или чашечная щетка может увеличиваться в диаметре под действием усилия прижатия ее к обрабатываемой поверхности и центробежных сил.

## Правила по эксплуатации оборудования

1. Эксплуатируйте инструмент только с установленной дополнительной рукояткой и удерживайте его двумя руками.
2. Очистите рабочую поверхность.
3. Не используйте оборудование во взрывоопасных помещениях.

4. Не допускайте к оборудованию детей.
5. Не прикладывайте излишние усилия.
6. Используйте соответствующие инструменты.
7. Используйте подходящий удлинитель.
8. Используйте спецодежду.
9. При работе используйте защитные очки.
10. Обезопасьте рабочий процесс. Используйте зажимы или тиски для надежной фиксации заготовки.
11. Не подвергайте оборудование излишней нагрузке.
12. Тщательно выполняйте процедуру технического обслуживания.
13. Перед проведением технического обслуживания/заменой аксессуаров отсоедините оборудование от источника электропитания.
14. Минимизируйте вероятность непреднамеренного запуска оборудования.
15. Производите проверку на наличие поврежденных деталей. Перед последующим использованием инструмента, оснастка или детали которого были повреждены, необходимо удостовериться, что оборудование работает правильно и имеющиеся повреждения не оказывают влияния на его функционал.

**Рекомендуется поручить выполнение этих работ пункту сервисного обслуживания клиентов.**

Если прибор, несмотря на тщательное изготовление и контроль качества, выйдет из строя, ремонт следует поручить уполномоченному фирмой пункту сервисной службы по ремонту электроинструментов.

### Монтаж дополнительной рукоятки



**Внимание!** Все операции по монтажу/демонтажу дополнительной рукоятки выполнять только на отсоединенном от питающей сети устройстве.

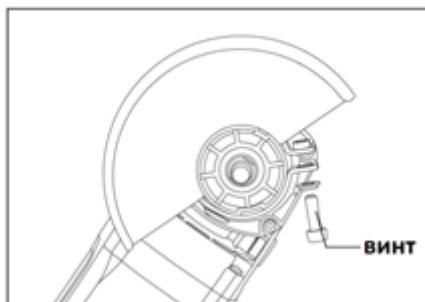
Для удобства выполнения работ дополнительную рукоятку можно установить с левой и с правой стороны редуктора. Вставьте рукоятку 3 в соответствующее резьбовое отверстие и заверните до упора по часовой стрелке.

### Монтаж защитного кожуха



**Внимание!** Все операции по монтажу/демонтажу защитного кожуха выполнять только на отсоединенном от питающей сети устройстве.

Установите защитный кожух 5 на редуктор 4 шлифмашины, как показано на иллюстрации ниже. Выберите нужное положение кожуха и зафиксируйте его. При необходимости ослабления/затягивания механизма используйте регулировочный винт.

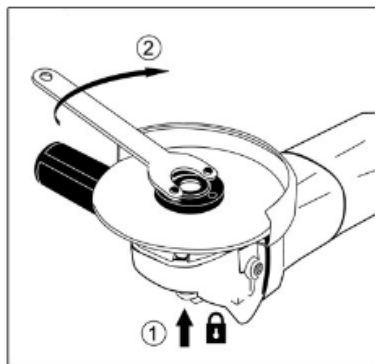
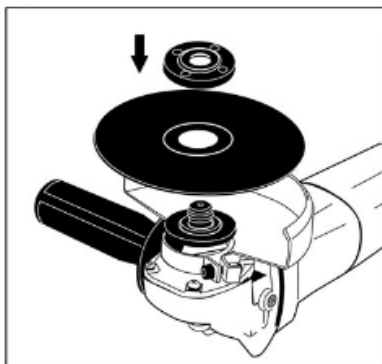


## Монтаж рабочего диска



**Внимание!** Все операции по монтажу/демонтажу рабочей оснастки выполнять только на отсоединенном от питающей сети устройстве.

Установите на шпиндель посадочную шайбу 9. Установите на посадочную шайбу 9 диск. Закрутите прижимную шайбу 8. При установке следите, чтобы диск установился без перекосов. Для надежной фиксации диска зафиксируйте вращение шпинделя 2 кнопкой-фиксатором 6 на редукторе 4 и воспользуйтесь специальным ключом 7 для прижимной шайбы 8.



**Внимание!** Запрещается пользоваться кнопкой-фиксатором 6 для остановки вращающегося шпинделя 2. Это может привести к повреждению устройства!

После установки рабочей оснастки убедитесь, что оснастка вращается легко и ничего не задевает. Проверить это можно путем вращения вручную оснастки.

Всегда при замене/установке дисков очищайте от грязи шпиндель 2, посадочную шайбу 9, прижимную шайбу 8, кожух 5, диск.

## Эксплуатация

**Важно!** Перед началом работы проверьте электроинструмент на предмет возможных повреждений. Проверьте правильную установку всех элементов, свободный ход и исправность

подвижных частей. Обязательно проверьте затяжку всех винтов электроинструмента и настройте все регулировки. Обращаем Ваше внимание, что инструмент отрегулирован и настроен на заводе-производителе, однако возможны незначительные отклонения ввиду транспортировки товара.

**Внимание!** Режим работы электроинструмента: S2-30 мин. Это означает работу инструмента в течение 30 минут, затем ее прекращение на 15 минут.

**Обратите внимание на правильное напряжение сети!** Напряжение источника тока должно совпадать с данными на фирменной табличке прибора. Приборы, на которых указывается напряжение 230В, могут быть подключены также к сети с напряжением 220 В.

### **Включение/выключение.**

Для **включения** прибора возьмитесь рукой за основную рукоятку, нажмите и удерживайте клавишу включения 1.

Для фиксации клавиши включения нажмите кнопку 11.  
Фиксация снимается коротким нажатием на клавишу включения 1.

Для **выключения** прибора снимите фиксацию и отпустите клавишу 1.

Прежде чем начать работы, всегда дожидайтесь, когда шлифмашина после включения наберет рабочие обороты. Запрещается включать шлифмашину с заблокированным диском.

Если при включении шлифмашины присутствует сильная вибрация диска, замените его.

При отрезных работах не перекашивайте круг в плоскости резания.

Появляющаяся при работах пыль может быть вредной для здоровья, она может быть воспламеняющейся или взрывоопасной. Поэтому требуется предусмотреть подходящие меры защиты.

Некоторые виды пыли рассматриваются в качестве канцерогенных веществ. В таких случаях работать можно только с устройством для отсасывания пыли/опилок/стружки и носить противопылевой респиратор.

Металлическая пыль, которая возникает при обработке легких металлов, может быть взрывоопасной или воспламеняющейся. Рабочее место всегда содержать в чистоте - смеси различных материалов являются особенно опасными.

## **Техническое обслуживание оборудования**

Обслуживание электроинструмента должно быть выполнено только квалифицированным персоналом уполномоченных сервисных центров.

Обслуживание, выполненное неквалифицированным персоналом, может стать причиной поломки инструмента и травм.

Например, внутренние провода могут быть неправильно уложены и зажаты, или пружины возврата в защитных кожухах неправильно установлены.

Каждых 50 часов эксплуатации рекомендуется производить сервисное обслуживание инструмента, по необходимости произвести замену щеток и смазки редуктора.

При обслуживании электроинструмента, используйте только рекомендованные сменные расходные части, насадки, аксессуары.

Использование не рекомендованных расходных частей, насадок и аксессуаров может привести к поломке электроинструмента или травмам. Использование некоторых средств для чистки, таких как: бензин, аммиак, и т.д. могут привести к повреждению пластмассовых частей.

**Предупреждение:** Риск получения травм и увечий. Перед установкой или заменой аксессуаров необходимо отключить инструмент от источника электропитания.

**Внимание:** Ремонт оборудования должен производиться специально подготовленным персоналом.

Непрофессионально выполненный ремонт и неквалифицированное техническое обслуживание могут стать причиной получения серьезных травм и увечий.

При ремонте оборудования используйте только оригинальные запасные детали. Следуйте инструкциям, представленным в руководстве по техническому обслуживанию.

Использование неоригинальных деталей, а также несоблюдение инструкций по техническому обслуживанию могут стать причиной поражения электрическим током или получения травм.

1. Перед любыми работами над прибором вытаскивать штепсельную вилку из розетки.
2. Для обеспечения качественной и надёжной работы всегда содержать в чистоте прибор и вентиляционные отверстия.
3. Шлифмашина должна быть чистой и сухой. Излишки масла и смазочного материала должны быть полностью удалены.
4. После каждого использования шлифмашины необходимо снять круг, очистить все части от пыли и сложить все части в специально отведенное место для хранения.
5. Храните шлифмашину в безопасном и защищенном от влаги месте, вдали от детей. При транспортировке складывайте устройство в оригинальную упаковку или подходящий по размерам ящик с плотными стенками.
6. Не используйте моющие средства и растворители, которые могут повредить пластиковые детали оборудования.
7. В случае возникновения посторонних шумов, вибрации, задымления или воспламенения оборудования незамедлительно прекратите работу и отключите оборудование от источника электропитания.

#### **Критерии предельных состояний, критические отказы и действия персонала**

##### **Ошибочные действия персонала, которые приводят к инциденту или аварии**

Для предотвращения ошибочных действий, персоналу перед началом использования необходимо внимательно изучить руководство по эксплуатации. Выполнение требований и рекомендаций руководства по эксплуатации предотвратит возможные ошибочные действия при работе с устройством, обеспечит оптимальное функционирование аппарата и продление срока его службы.

##### **Основные ошибочные действия**

Начало эксплуатации устройства без прочтения руководства по эксплуатации и ознакомления с устройством.

Оставление работающего устройства без присмотра.

Допуск к использованию устройством лицами (включая детей) с пониженными физическими, чувственными или умственными способностями или при отсутствии у них жизненного опыта или знаний.

Неиспользование при эксплуатации устройства средств индивидуальной защиты (наушники, очки или защитную маску).

**Перечень критических отказов**

Выход из строя элементов управления.

Выход из строя основных силовых компонентов.

Критическое повреждение элементов корпуса.

**Действия персонала в случае инцидента, критического отказа или аварии**

В случае инцидента, критического отказа и (или) аварии следует прекратить дальнейшие работы и оценить причину инцидента.

При отказе оборудования, и отсутствии информации в инструкции по эксплуатации по устранению неполадки необходимо обратиться в сервисную службу.

Замена изношенных частей должна производиться квалифицированными специалистами сервисной службы.

**Критерии предельного состояния**

Критериями предельного состояния устройства считаются поломки (износ, коррозия, деформация, старение, трещины или разрушения) узлов и деталей или их совокупность при невозможности их устранения в условиях авторизованных сервисных центров оригинальными деталями или экономическая нецелесообразность проведения ремонта. Устройство и его детали, вышедшие из строя и не подлежащие ремонту, необходимо сдать в специальные приёмные пункты по утилизации.

## Устранение неисправностей

Неисправность	Возможная причина	Способ устранения
<b><u>Выключатель включен, но двигатель не работает</u></b>	Неплотное соединение сетевого шнура.	Проверьте соединение.
	Выключатель неисправен.	Замените выключатель.
	Поврежден сетевой шнур.	Осмотрите сетевой шнур на предмет видимых повреждений. Замените сетевой шнур.
<b><u>Выключатель включен, двигатель не работает или работает очень медленно, посторонние шумы</u></b>	Нарушение контакта выключателя.	Замените выключатель.
	Повреждение частей редуктора.	Обратитесь в сервисный центр.
	Чрезмерная нагрузка на инструмент.	Не перегружайте инструмент во время выполнения задачи.
<b><u>Устройство перегревается</u></b>	Попадание посторонних объектов внутрь двигателя.	Удалите посторонние объекты.
	Перекрытие вентиляционных отверстий.	Убедитесь, что вентиляционные отверстия ничем не заблокированы.
	Отсутствие или недостаточное количество смазки.	Замените смазку.
	Чрезмерная нагрузка на инструмент.	Не перегружайте инструмент во время


		выполнения задачи.
<b><u>Сильное искрение</u></b>	Короткое замыкание ротора.	Необходимо заменить ротор. Обратитесь в сервисный центр.
	Угольные щетки изношены или повреждены.	Проверьте угольные щетки. При необходимости замените их.
	Износ коллектора.	Необходимо заменить ротор. Обратитесь в сервисный центр.

**ВНИМАНИЕ!** Для вашей собственной безопасности никогда не производите демонтаж/монтаж/замену деталей или аксессуаров электроинструмента во время работы устройства. В случае неисправности или повреждений электроинструмента обращайтесь в ремонт только в специализированные сервисные центры.

### **Утилизация и защита окружающей среды**

Инструмент и его упаковка подлежат вторичной переработке (рециклированию). Следует беречь от загрязнений окружающую среду. Поддерживайте чистоту при использовании инструмента. Упаковку и упаковочные материалы инструмента следует сдавать для переработки. Данный электроинструмент изготовлен из безопасных для окружающей среды и здоровья человека материалов и веществ. Тем не менее, для предотвращения негативного воздействия на окружающую среду, при прекращении использования инструмента (по истечении срока службы) и непригодности к дальнейшей эксплуатации, это изделие подлежит сдаче в приемные пункты по переработке металлолома и пластмасс. Утилизация электроинструмента и комплектующих узлов заключается в полной разборке и последующей сортировке по видам материалов и веществ, для последующей переплавки или использования при вторичной переработке. Упаковку инструмента следует утилизировать без нанесения экологического ущерба окружающей среде в соответствии с действующими нормами и правилами.

### **Гарантийное обязательство**

Для инструмента  **BULL** предусмотрена гарантия в соответствии с законами и специфическими особенностями каждой страны. Если законодательством не установлены сроки гарантийного обслуживания, их устанавливает торговое представительство, которое занимается реализацией нашей продукции.

Началом гарантийного срока является дата продажи инструмента, а подтверждением – правильно заполненный гарантийный талон, наличие товарного чека или документа, заменяющего его.

Для осуществления гарантийного обслуживания вам необходимо обратиться в ближайший сервисный центр, осуществляющий ремонт нашего инструмента. Список сервисных центров приведен на странице 16 данной инструкции.

При сдаче инструмента в сервисный центр нужно представить его в чистом виде с указанием дефекта, в оригинальной упаковке, с инструкцией по эксплуатации и заполненным гарантийным талоном, а также товарным чеком или документом, заменяющим его.



Дефекты сборки изделия, допущенные по вине изготовителя, устраняются бесплатно после проведения сервисным центром диагностики изделия.

Если неисправность произошла по вине пользователя, стоимость услуг по ремонту перенимает на себя пользователь.

Сроки выполнения работ зависят от сложности устранения причины дефекта и устанавливается сервисным центром, который принял инструмент в ремонт.

Гарантийное обслуживание не производится в следующих случаях:

- Использования инструмента в целях, не предусмотренных инструкцией по эксплуатации;
- Отсутствия:


1. Правильно заполненного гарантийного талона, товарного чека, подтверждающего дату покупки и срок гарантии, или другого документа, заменяющего его;

2. Инструкции по эксплуатации, наклейки на инструменте с серийным номером завода-изготовителя;

- Естественного износа механизмов и узлов, имеющих ограниченный период работоспособности;
- Профилактики и замены быстроизнашиваемых деталей;
- Перегрузки или интенсивного использования, следствием которых являются:

1. одновременный выход из строя одного или более функционально связанных деталей и узлов;

2. сгорание, обугливание, оплавление под воздействием высокой внутренней температуры деталей (нагревательные элементы, кнопки, провода, корпуса);

- механических повреждений, наличия внутри инородных предметов;
- вскрытия, а также ремонта, который был произведён не специалистами сервисных центров, ремонтирующих инструмент  BULL.

Гарантия не распространяется на расходные материалы и принадлежности, которые частично входят в комплект поставки.

Взаимоотношения между потребителем и изготовителем при выявленных неисправностях изделия осуществляются в соответствии с законом «О защите прав потребителей».

В случае использования инструмента в производственных целях сроки гарантийного обслуживания могут быть сокращены.

**Гарантийный срок – 12 месяцев.**

**Производитель:** Skipfire Limited, Romanou, 2, TLAIS TOWER, 6th floor, office 601, P.C.1070, Nicosia, Cyprus, на заводе-производителе в Китае (Shanghai World-Pro Tools Co. Ltd. Адрес: Room 406,Block 6,No.399,Cailun Road, Pudong New District, Shanghai, China) для BULL.

**Импортер в Республику Беларусь:** ООО «ГД Комплект», Республика Беларусь, 220103, г. Минск, ул. Кнорина 50, к. 302А, Тел.: +375 (17) 511-33-33. Сайт: [tools.by](http://tools.by).

**Импортер в Российскую Федерацию:** ООО «САДОВАЯ ТЕХНИКА И ИНСТРУМЕНТЫ», 105082, г. Москва, ул. Большая Почтовая, дом 40, строение 1, этаж 3, комната 7А. Сайт: [www.stiooo.ru](http://www.stiooo.ru).

№ ЕАЭС KG417/035.CY.02.01466

Сертификат соответствия

**Срок действия по 26.01.2027 включительно.**

Срок службы изделия – 5 лет при его правильной эксплуатации.

По истечении срока службы необходимо произвести техническое обслуживание квалифицированными специалистами в сервисной службе за счет владельца, с удалением продуктов износа и пыли.

Использование изделия по истечении срока службы допускается только в случае его соответствия требованиям безопасности данного руководства.

В случае если изделие не соответствует требованиям безопасности, его необходимо утилизировать.

Изделие (в том числе аккумуляторы) не относится к обычным бытовым отходам. В случае утилизации необходимо доставить его к месту приема соответствующих отходов.

Дата изготовления:

04/2023

**С условиями гарантийного обслуживания ознакомлен(а).**

**При покупке изделие было проверено.**

**Претензий к упаковке, комплектации и внешнему виду не имею.**

Подпись покупателя \_\_\_\_\_

## Сервисные центры

<b>BY</b>	Минск	ул. Машиностроителей 29а	+375 29 601 20 01
			+375 29 325 85 38
			+375 29 855 90 90
			+375 29 601 20 01
<b>BY</b>	Брест	ул. Краснознаменная, 8	+375 29 820 07 06
			+375 29 168 20 72
<b>BY</b>	Витебск	ул. Двинская, 31	+375 212 65 73 24
			+375 29 168 40 14
<b>BY</b>	Гомель	ул. Карбышева, 9	+375 44 492 51 63
			+375 25 743 35 19
<b>BY</b>	Гродно	ул. Господарчая 23А	+375 152 43 63 68
			+375 29 169 94 02
<b>BY</b>	Могилев	ул. Вишневецкого, 8А	+375 222 285 285
			+375 29 170 33 94
<b>RU</b>	Астрахань	ул. 5-я Линейная, 30	8 (8512) 59-97-00
<b>RU</b>	Брянск	пер. Металлистов д. 4А	8 (4832) 57-18-76
<b>RU</b>	Казань	пр. Ямашева, 51	8 (843) 200-95-72
<b>RU</b>	Калуга	ул. Дзержинского д.58 ,2.	8(4842) 57-58-46
<b>RU</b>	Калуга	ул. Салтыкова – Щедрина д.91	8(4842) 57-57-02
<b>RU</b>	Киров	Калужская обл, г. Киров, пер. Базарный, дом 2	8(48456) 5-49-87
<b>RU</b>	Клинцы	ул. Займищенская, 15А	8 (483) 364-16-81
<b>RU</b>	Курск	ул. Ленина,12	8 (4712) 51-20-10
<b>RU</b>	Москва	ул. 1-я Энтузиастов, д.12	8 (495) 783-02-02
<b>RU</b>	Нерехта	Костромская обл, г. Нерехта, ул. Орджоникидзе, д.12	8(49431) 7-53-63
<b>RU</b>	Новозыбков	ул. Коммунистическая, 8	8 (483) 364-16-81
<b>RU</b>	Ногинск	ул. Рабочая д. 42	8(916)627-73-48
<b>RU</b>	Орел	ул. Городская, 98	8 (4862) 71-48-03
<b>RU</b>	Санкт-Петербург	ул. Черняховского, 15	8 (812) 572 30 20
<b>RU</b>	Санкт-Петербург	г. Красное село, Проспект Ленина, 75 вход со двора	8(812)214-18-74
<b>RU</b>	Саратов	Ул. 4-я Окольная, д. 15А	8(8452)45-97-11
<b>RU</b>	Тамбов	ул. Пионерская д.22	8(4752) 42-22-68
<b>RU</b>	Тверь	ул. Дарвина д.10	8(904) 026-95-30
<b>RU</b>	Унеча	ул. Залинейная, 1	8 (483) 512-49-33
<b>RU</b>	Чебоксары	Марпосадское шоссе 9	8(8352) 38-02-22
<b>KZ</b>	Астана	ул. Толстого, 17/1, вп 2	8 (7172) 52-15-77
			8 (707) 996-14-36-
<b>KZ</b>	Атырау	ул. Атамбаева, 7	8 (7172) 25-28-64
<b>KZ</b>	Усть-Каменогорск	ул. Протозанова, 59	8 (7232) 24-12-94
<b>AM</b>	Ереван	Ул. А. Бабаджанян, 60/2	8 (7411) 360-360

**Гарантийные талоны****ДЕЙСТВИТЕЛЕН ПРИ ЗАПОЛНЕНИИ  
ТАЛОН №1  
на гарантийный ремонт**

(модель: \_\_\_\_\_)

Серийный номер: \_\_\_\_\_

**Заполняет торговая организация:**

Продан: \_\_\_\_\_

(наименование и адрес предприятия)

Дата продажи: \_\_\_\_\_

Продавец: \_\_\_\_\_

(подпись)

\_\_\_\_\_

(ФИО)

Место  
для  
печати**ДЕЙСТВИТЕЛЕН ПРИ ЗАПОЛНЕНИИ  
ТАЛОН №2  
на гарантийный ремонт**

(модель: \_\_\_\_\_)

Серийный номер: \_\_\_\_\_

**Заполняет торговая организация:**

Продан: \_\_\_\_\_

(наименование и адрес предприятия)

Дата продажи: \_\_\_\_\_

Продавец: \_\_\_\_\_

(подпись)

\_\_\_\_\_

(ФИО)

Место  
для  
печати

**Заполняет ремонтное предприятие:**

---

(наименование и адрес предприятия)

---

---

Исполнитель: \_\_\_\_\_ (\_\_\_\_\_)  
(подпись) (ФИО)

Владелец: \_\_\_\_\_  
\_\_\_\_\_  
(\_\_\_\_\_) (\_\_\_\_\_)  
(подпись владельца) (ФИО)

Утверждаю: \_\_\_\_\_  
\_\_\_\_\_  
(подпись) (должность)

Дата ремонта:

\_\_\_\_\_  
(ФИО руководителя ремонтного предприятия)

Место  
для  
печати

---

**Заполняет ремонтное предприятие:**

---

(наименование и адрес предприятия)

---

---

Исполнитель: \_\_\_\_\_ (\_\_\_\_\_)  
(подпись) (ФИО)

Владелец: \_\_\_\_\_  
\_\_\_\_\_  
(\_\_\_\_\_) (\_\_\_\_\_)  
(подпись владельца) (ФИО)

Утверждаю: \_\_\_\_\_  
\_\_\_\_\_  
(подпись) (должность)

Дата ремонта:

\_\_\_\_\_  
(ФИО руководителя ремонтного предприятия)

Место  
для  
печати