

Предприятие-изготовитель не несет ответственности по гарантии, если:

- истек гарантийный срок эксплуатации;
- предъявленное изделие разукomплектовано;
- при отсутствии руководства по эксплуатации или при отсутствии в нём отметки торгующей организации (штамп и дата продажи);
- изделие использовалось не по назначению;
- потребитель заменял (дорабатывал) детали изделия на детали, не предусмотренные конструкцией;
- изделие вышло из строя по вине потребителя в результате несоблюдения требований разделов по эксплуатации и техническому обслуживанию, изложенных в руководстве по эксплуатации изделия, небрежного с ним обращения или нанесения механических повреждений;
- изделие подвергалось таким внешним факторам, как природные явления, стихийные или экологические бедствия.

10. Порядок предъявления рекламации

В случае выявления недостатков в период гарантийного срока работы плоскореза необходимо обратиться в торгующую организацию или к заводу-изготовителю.

Предъявляемый плоскорез должен быть предварительно очищен от загрязнения.

При возврате плоскореза заводу-изготовителю торгующей организацией, он должен быть полностью укомплектован.

Все споры и разногласия, которые могут возникнуть между продавцом и покупателем, будут разрешаться в соответствии с действующим законодательством РФ.



ЗАО ВСЕВОЛОЖСКИЙ РЕМОНТНО МЕХАНИЧЕСКИЙ ЗАВОД



СВИДЕТЕЛЬСТВО О ПРИЕМКЕ И ПРОДАЖЕ

НАИМЕНОВАНИЕ	КУЛЬТИВАТОР-ПЛОСКОРЕЗ
МОДЕЛЬ	
ЗАВОДСКОЙ №	

Продавец: _____ Представитель
подпись расшифровка ОТК: подпись расшифровка

Дата продажи: « ____ » _____ 20__ г. Дата выпуска: « ____ » _____ 20__ г.

Покупатель: _____ М. П.
подпись расшифровка

Предприятие-изготовитель имеет право без предварительного уведомления вносить изменения в конструкцию изделия с целью улучшения его потребительских качеств

соответствует ТУ 4737-004-05752207-2020 и признано годным к эксплуатации

Рекламации направлять по адресу:

188640, Ленинградская область, Всеволожский р-н, г. Всеволожск, «Производственная зона города Всеволожска», Южное шоссе, N 144, литер А, ЗАО «Всеволожский ремонтно-механический завод»
E-mail: vrnz@mail.ru, www.vrmz.org

Редакция руководства от 18.01.2021



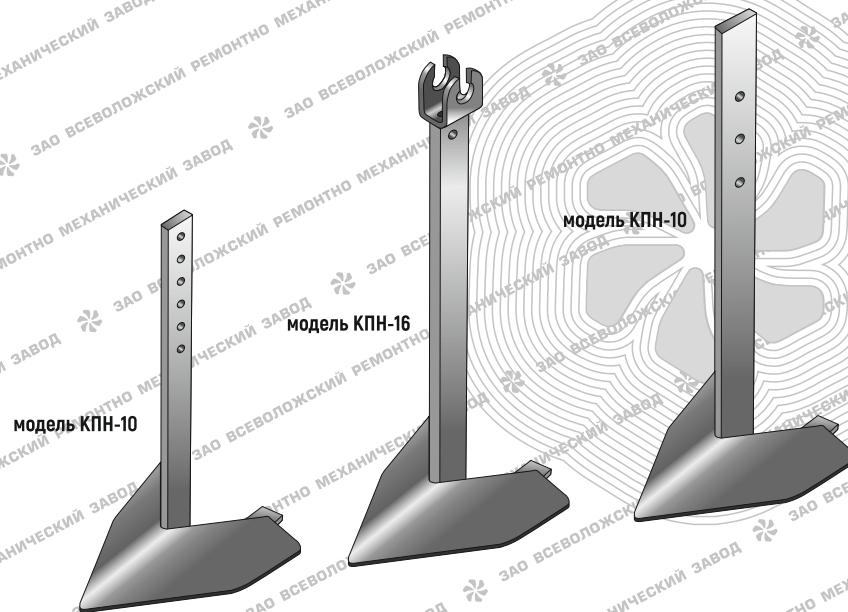
**ЗАО ВСЕВОЛОЖСКИЙ
РЕМОНТНО МЕХАНИЧЕСКИЙ ЗАВОД**

КУЛЬТИВАТОРЫ-ПЛОСКОРЕЗЫ

ОКПД 2: 28.30.32.140 ТН ВЭД ЕАЭС 8432 29 100 0

РУКОВОДСТВО ПО ЭКСПЛУАТАЦИИ

00.44.00 РЗ



Модели выкапывателей КПН-16, КПН-10

Настоящее руководство по эксплуатации распространяется на культиваторы-плоскорезы

моделей КПН-16, КПН-10, изготовленные

ЗАО «Всеволожский ремонтно-механический завод», 188640, РФ, Ленинградская область, Всеволожский район, г. Всеволожск, «Производственная зона г. Всеволожск», Южное шоссе, N 144, литера А, тел./факс (812)9600336, (812)9600339, (81370)95828.

Электронная почта: vrnz@mail.ru. Сайт: www.vrmz.org, www.vrmz.org



Подтверждено соответствие культиваторов-плоскорезов моделей КПН-16, КПН-10, требованиям технического регламента Таможенного союза ТР ТС 010/2011 «О безопасности машин и оборудования».

Сертификат соответствия № ЕАЭС RU C-РУ.АЯ04.В.00449/21, серия RU № 0303094 Действителен до «11» марта 2026 г

1. Назначение изделия

Культиваторы-плоскорезы модели КПН-16 и КПН-10 (далее – плоскорезы) являются навесными орудиями к мотоблокам и мотокультиваторам и предназначены для рыхления (без оборота) верхнего слоя почвы и подрезания сорняков.

Эксплуатация плоскорезов предусматривается в климатических зонах с умеренным климатом (исполнение "У" категории 1 по ГОСТ 15150-69).

2. Технические характеристики

Плоскорез представляет собой сварную конструкцию, состоящую из стойки, направляющей, носка. Для регулировки плоскореза и установки на агрегат стойка представлена в двух исполнениях: с отверстиями для минисцепки; с кронштейном.

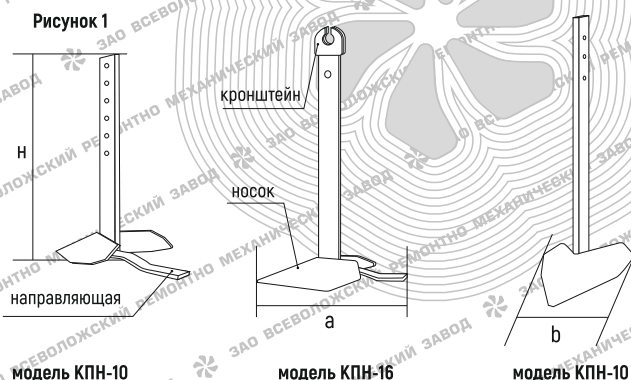
Конструкции плоскорезов представлены на рисунке 1.

Основные параметры и характеристики плоскорезов приведены в таблице 1.

Модель изделия	Габаритные размеры, мм			Масса, кг	Наибольшая ширина захвата b, см	Размеры поперечного сечения стойки, мм	Вариант исполнения стойки
	Длина а	Ширина b	Высота Н				
КПН-16	286	215	478-603	3,7-4,2	21,5	16x36	кронштейн
КПН-10	286	215	457-607	2,2-3,3	21,5	10x36, 10x50	3-6 отверстий

3. Комплектность

В комплект плоскореза входит:
культиватор-плоскорез – 1 шт;
руководство по эксплуатации – 1 шт.



4. Техника безопасности

Внимательно изучите данное руководство по эксплуатации и руководство по эксплуатации агрегата, с которым эксплуатируется плоскорез.

Проверьте исправность плоскореза, надежность соединения с агрегатом.

Удалите с обрабатываемой территории посторонние предметы.

Соблюдайте осторожность при движении задним ходом и маневрировании агрегата с установленным плоскорезом.

При работе сохраняйте безопасное расстояние до орудия во избежание травм. Выступающие острые углы и кромки. При обслуживании плоскореза используйте защитные перчатки.

ЗАПРЕЩАЕТСЯ:

- работать в алкогольном, наркотическом состоянии, в состоянии усталости, находясь под действием лекарственных препаратов, снижающих быстроту реакции;
- работать с неисправным плоскорезом;
- работать с незатянутыми крепежными деталями;
- ремонтировать, регулировать, очищать плоскорез, подтягивать болты на ходу или при работающем двигателе агрегата.

5. Подготовка к эксплуатации и эксплуатация

Присоедините плоскорез к агрегату с помощью соответствующей сцепки конструкции ЗАО «ВРМЗ» (в комплект поставки не входит). Порядок установки плоскореза на сцепку и сцепку на агрегат приведены в руководстве,

прилагаемом к сцепке. Глубина обработки регулируется изменением угла наклона корпуса плоскореза (или угла наклона агрегата после заглабления и выравнивания плоскореза) в вертикально-продольной плоскости регулировочным винтом сцепки и (или) использованием дополнительных отверстий в стойке плоскореза и скобе минисцепки. Правильность установки плоскореза можно корректировать во время работы, соблюдая меры предосторожности, изложенные в разделе 4.

При работе с плоскорезом, для обеспечения надежного сцепления привода агрегата с грунтом, оснастите агрегат грунтозацепами (металлическими колесами с шипами). Подбор сцепок и колес металлических предоставлен на сайте www.vrmz.org, www.vrmz.pf

6. Техническое обслуживание

По окончании работы произведите очистку плоскореза и обработайте резьбовые соединения сцепки и детали, не имеющие лакокрасочного покрытия, смазкой типа «Литол-24».

После длительного хранения и не реже 1 раза в неделю при использовании проверяйте поверхности деталей и узлов, места сварных соединений на наличие трещин и разрывов, а также состояние лакокрасочного покрытия. При обнаружении дефектов в покраске и появлении коррозии произвести зачистку указанных мест и их окраску.

Критерии предельного состояния, при котором технически невозможна дальнейшая эксплуатация плоскорезов из-за несоответствия требований безопасности или работоспособности приведена в таблице 2.

Элемент конструкции	Критерии предельного состояния
Стойка	Величина остаточной деформации стойки в поперечном и продольном направлениях - более 30 мм, при скручивании - более 5°
Носок	Деформация, трещины, разрывы режущей кромки или поверхности носка, которые приводят к ухудшению эксплуатационных качеств
Направляющая	Деформация, приводящая к ухудшению эксплуатационных качеств.
Культиватор-плоскорез в сборе	Суммарная длина трещин в сварных швах и околошовной зоне сварных соединений – более 30%

7. Транспортирование и хранение

Транспортирование плоскореза возможно любым видом транспорта при условии обеспечения ее сохранности от механических повреждений.

Хранить плоскорез рекомендуется в сухом проветриваемом помещении, защищенном от воздействия атмосферных осадков.

Не допускается хранение плоскореза в одном помещении с химически активными веществами.

8. Утилизация

После окончания срока службы, плоскорез должен быть утилизирован путем сдачи деталей в пункты приема вторичных отходов.

При утилизации плоскореза необходимо руководствоваться нормативно-правовыми документами, действующими в Российской Федерации.

9. Гарантийные обязательства

Завод-изготовитель гарантирует соответствие качества изделия действующей конструкторской и технической документации.

Гарантийный срок эксплуатации со дня продажи через розничную сеть при соблюдении потребителем требований по транспортированию, хранению и эксплуатации – 12 месяцев.

Срок службы изделия – 5 лет.

Завод-изготовитель обязуется в течение гарантийного срока эксплуатации произвести замену или ремонт вышедших из строя деталей при обнаружении дефектов, произошедших по вине завода-изготовителя в сроки и в порядке, соответствующим действующему законодательству РФ.