

WORTEX[®]

Модель:

СЕС 2518

**Инструкция по эксплуатации
и техническому обслуживанию
Цепная пила аккумуляторная**



EAC

Содержание

Описание оборудования	4
Технические характеристики модели	5
Комплект поставки	5
Правила по технике безопасности	6
Сборка.....	11
Устранение неисправностей	20
Гарантийное обязательство	21
Гарантийные талоны.....	23
Сервисные центры.....	25

Уважаемый покупатель!

Мы постоянно работаем над улучшением и совершенствованием изделий под торговой маркой **WORTEX**. В связи с этим технические характеристики, дизайн и комплектация могут меняться без предварительного уведомления. Приносим Вам наши глубочайшие извинения за возможные причиненные этим неудобства.

Цепная пила **WORTEX** отличается высокой прочностью и гарантированной надежностью. Данный инструмент предназначен для: распилки брёвен и досок; обрезки ветвей; разделки пиломатериалов, древесно-стружечных и древесноволокнистых плит. Используйте машины, инструменты и аксессуары только в бытовых целях для тех работ (см. инструкции изготовителя), для которых они предназначены. Любое другое применение недопустимо.



ВНИМАНИЕ - для уменьшения риска получения повреждения необходимо прочитать инструкцию по эксплуатации!

Внимательно изучите данную инструкцию по эксплуатации и техническому обслуживанию. Храните её в защищенном месте.

Данный электроинструмент не предназначен для использования лицами (включая детей) с пониженными физическими, чувственными или умственными способностями, или при отсутствии у них жизненного опыта или знаний, если они не находятся под контролем или не проинструктированы об использовании прибора лицом, ответственным за их безопасность. Дети должны находиться под контролем для недопущения игры с электроинструментом.

Внимание!

Снимите фиксацию выключателя и установите его в положение "Выкл" (при наличии) во избежание самопроизвольного включения инструмента.

Перед установкой аккумулятора и включением изделия, всегда проверяйте, что кнопка включения находится в положении «ВЫКЛ» и работает должным образом.

При работе использовать наушники, перчатки, защитные очки, респиратор.

Описание оборудования

- | | |
|--|--------------------------|
| 1 Рычаг автоматического тормоза | 7 Цепь |
| 2 Рукоятка | 8 Винты для натяжки цепи |
| 3 Индикатор уровня заряда аккумулятора | 9 Крышка масляного бака |
| 4 Выключатель ВКЛ/ВЫКЛ | |
| 5 Кнопка блокировки | |
| 6 Шина | |



Технические характеристики модели

Параметры \ Модели	СЕС 2518
Напряжение аккумулятора	18 В
Тип аккумулятора	Li-ion
Скорость без нагрузки	13 м/с
Длина шины	4"
Максимальная длина пропила	100 мм
Максимальная толщина пропила	50 мм
Шаг цепи	1/4"
Ширина паза	1,1 мм
Количество звеньев	39
Объем масляного бачка	100 мл
Автоматическая смазка	да
Индикатор уровня масла	да
Бесключевое натяжение цепи	нет
Тормоз безопасности	да
Масса (без принадлежностей)	1,3 кг

Устройство предназначено только для бытового применения. Необходимо периодически прекращать работу инструмента для охлаждения двигателя и других частей, что позволит продлить срок службы вашего инструмента.

Диапазон температуры при эксплуатации электроинструмента от -10°C - +35°C.

При температуре окружающей среды ниже -10°C или выше +35°C использование инструмента не рекомендуется.

Указанные технические характеристики могут варьироваться в пределах $\pm 5\%$.

Комплект поставки

Модель	СЕС 2518
Комплект поставки	<ul style="list-style-type: none">• Цепная пила с шиной и цепью• Защитный чехол для шины• Ключ для натяжения цепи• Инструкция по эксплуатации• Аккумулятор 4 А*ч – 1 шт.• Зарядное устройство 2 А – 1 шт.

Список подходящих зарядных устройств и аккумуляторов

Подходят аккумуляторы:

WORTEX CBL 1820 18.0 В, 2.0 Ач, Li-Ion ALL1,
WORTEX CBL 1820-1 18.0 В, 2.0 Ач, Li-Ion ALL1,
WORTEX CBL 1840 18.0 В, 4.0 Ач, Li-Ion ALL1,
WORTEX CBL 1840-1 18.0 В, 4.0 Ач, Li-Ion ALL1,
WORTEX CBL 1860 18.0 В, 6.0 Ач, Li-Ion ALL1,
Зарядное устройство Wortex FC 2115-1,
Зарядное устройство WORTEX FC 2120-1 ALL1,
Зарядное устройство WORTEX FC 1515-1 ALL1,
Зарядное устройство WORTEX FC 2110-1 ALL1,
Зарядное устройство WORTEX FC 2115-2 ALL1,
Зарядное устройство WORTEX FC 2120-2 ALL1.

Правила по технике безопасности



Внимание! Данный знак означает наличие в устройстве двойной изоляции в соответствии с EN60745: В соответствии с этим в проводе заземления нет необходимости.

Используйте соответствующее напряжение питания для зарядки батареи: Напряжение питания должно соответствовать информации, указанной в технических характеристиках устройства.

Следует немедленно прекратить эксплуатацию устройства в случаях:

1. Поврежденный или сломанный выключатель (не включает или не выключает устройство).
2. Появление дыма или запаха гари.

Используйте электроинструмент только с указанными аккумуляторными блоками. Использование других аккумуляторных блоков может привести к травме или пожару.

Когда аккумуляторный блок не используется, храните его отдельно от металлических предметов, таких как скрепки, монеты, ключи, гвозди, шурупы или другие небольшие металлические предметы, которые могут привести к закорачиванию контактов аккумуляторного блока между собой. Закорачивание контактов аккумуляторного блока может привести к ожогам или пожару.

При неправильном обращении из аккумуляторного блока может потечь жидкость. Избегайте контакта с ней. В случае контакта с кожей промойте место контакта обильным количеством воды. В случае попадания в глаза, обратитесь к врачу. Жидкость из аккумуляторного блока может вызвать раздражение или ожоги.

Общие правила по технике безопасности

Предупреждение! При использовании электрических приборов необходимо соблюдать следующие основные меры предосторожности для уменьшения вероятности возникновения пожара, поражения электрическим током и получения травм.

Термин "электроинструмент" в предупреждениях относится ко всему инструменту, работающему от сети или на аккумуляторах.

Ознакомьтесь со всеми инструкциями перед началом эксплуатации данного изделия и храните их постоянно.

1 Обеспечьте чистоту и хорошую освещенность рабочей зоны

- Загроможденные и плохо освещенные места служат причиной несчастных случаев.

2 Правильно организовывайте рабочую обстановку

- Не оставляйте электроинструменты под дождем.

- Не подвергайте электроинструменты воздействию сырости или влажности. При крайней необходимости применить электроинструмент в сыром помещении, устанавливайте выключатель защиты от токов повреждения (УЗО).

- Не используйте инструменты в присутствии воспламеняемых и взрывоопасных жидкостей, газов или пыли. При включении/выключении и во время эксплуатации инструмент может искриться, это представляет собой угрозу воспламенения.

3 Не допускайте посторонних к месту работы

- Не позволяйте посторонним лицам, не связанным с работой (особенно детям), прикасаться к инструменту и не допускайте их в зону работы. Отвлечшись, вы рискуете потерять контроль над электроинструментом.

4 Хранение инструментов

- Если инструменты не используются, их необходимо хранить в сухом и закрытом месте, недоступном для детей.

5 Не прилагайте к инструменту чрезмерных усилий

- Электроинструмент безопасен и лучше работает при номинальной нагрузке.

6 Используйте подходящий инструмент

- Используйте инструменты только по назначению, указанному в инструкции.

7 Одевайтесь надлежащим образом

- Не надевайте свисающую одежду или украшения, так как они могут попасть в движущиеся части.

- Во время работы на улице рекомендуется надевать нескользкую обувь.

- Надевайте защитный головной убор, чтобы убрать длинные волосы.

8 Используйте средства индивидуальной защиты

- Используйте защитные очки, наушники или специальный защитный шлем.

- Если во время работы возникает пыль, надевайте маску для лица или респиратор.

9 Не тянитесь

- Во время работы всегда сохраняйте устойчивое положение и равновесие.

10 Аккуратно обслуживайте инструмент

- Следите за остротой и чистотой режущих деталей.

- При смазке и замене частей инструмента следуйте инструкциям.

- Следите за тем, чтобы рукоятки были сухими и чистыми и на них не было масла или смазочного материала.

11 Отключайте устройство

- Когда инструменты не используются, перед их обслуживанием и заменой принадлежностей отключайте их от питания.

12 Убирайте регулировочные инструменты и гаечные ключи

- Перед включением инструмента всегда проверяйте, извлечены ли из него все ключи, включая регулировочный гаечный ключ.

13 Избегайте непредвиденных запусков

- Перед включением убедитесь, что переключатель находится в выключенном положении.

14 Будьте осторожны

- Следите за тем, что делаете, следуйте здравому смыслу и не пользуйтесь инструментом при усталости, под влиянием лекарств, влияющих на реакцию, спиртных напитков и наркотических средств.

15 Проверяйте инструмент на наличие поврежденных частей

- Перед эксплуатацией нужно убедиться, что устройство будет работать нормально.

- Проверьте правильное положение и сцепление движущихся частей, наличие их повреждений, крепление и другие условия, которые могут повлиять на работу электроинструмента.

- В случае повреждения защитный предохранитель или другие части необходимо отремонтировать надлежащим образом или заменить в авторизованном сервисном центре, если не указано иное в данном руководстве пользователя.

- Не используйте электроинструмент, если его нельзя включить и выключить с помощью выключателя. Инструмент с неисправным выключателем опасен и должен быть отремонтирован в сервисном центре.

- Дефектные переключатели следует заменять в авторизованном сервисном центре.

16 Предупреждение

- Использование принадлежностей или приспособлений, не рекомендованных в данной инструкции, может привести к получению травмы.

- До начала наладки электроинструмента, перед заменой принадлежностей и прекращением работы отключайте устройство и вынимайте аккумуляторы.

17 Ремонт должен выполнять квалифицированный работник

- Данный электроинструмент соответствует установленным правилам техники безопасности. Ремонт должен выполняться квалифицированными работниками с использованием оригинальных запчастей, в противном случае это может привести к существенной опасности для пользователя.

АВАРИЙНЫЕ СИТУАЦИИ

Ознакомьтесь с правилами использования этого изделия, прочитав настоящее руководство. Запомните инструкции по технике безопасности и точно соблюдайте их. Это поможет предотвратить риск и опасности.

1. Будьте внимательны, пользуясь этим инструментом, чтобы своевременно определить и устранить риски. Быстрое вмешательство может предотвратить серьезные травмы или нанесение материального ущерба.
2. При любой неисправности выключайте инструмент и отсоединяйте его от источника питания. Прежде чем снова использовать инструмент, отдайте его на проверку квалифицированному специалисту и при необходимости отремонтируйте.

ОСТАТОЧНЫЕ РИСКИ

Несмотря на использование электроинструмента в соответствии с инструкциями, не удастся устранить все остаточные риски. Следующие виды рисков могут возникнуть в связи с особенностями схемы и конструкции инструмента:

1. Повреждение легких, если не используется подходящий респиратор.
2. Потеря слуха в результате отсутствия надлежащей защиты органов слуха.
3. Ущерб здоровью, вызванный вибрацией рук, если оборудование используется в течение продолжительного периода или должным образом не удерживается и не обслуживается.

Дополнительные меры безопасности при работе с аккумуляторной цепной пилой

- Держитесь на достаточном расстоянии от движущейся цепи работающей пилы. Перед запуском пилы обязательно убедитесь, что пильная цепь не контактирует с какими-либо предметами. Потеря внимания во время работы с цепной пилой может привести к захвату одежды, волос или части тела пильной цепью.
- Всегда держите цепную пилу всей рукой за рукоятку. Удержание цепной пилы в другом рабочем положении рук сильно повышает опасность травмирования и поэтому недопустимо.
- Обязательно надевайте защитные очки и средства защиты органов слуха. Рекомендуется также использовать средства индивидуальной защиты для головы, рук и ног. Подходящая защитная одежда и обувь снижает опасность травмирования вылетающими стружками и при случайном контакте с движущейся пильной цепью.
- Никогда не работайте цепной пилой, находясь на дереве, т. к. опасность травмирования очень высока. Всегда следите за правильной стойкой и используйте цепную пилу только стоя на прочном, безопасном и ровном грунте. Скользкое или нестабильное основание может привести к потере равновесия и, как следствие, к потере контроля над цепной пилой.
- При обрезании напряженных ветвей обязательно считайтесь с возможностью их неожиданного отпружинивания в сторону работающего, что может привести к потере контроля над цепной пилой.
- Будьте особенно осторожны при обрезании подлеска и молодых деревьев. Тонкий срезаемый материал, захваченный пильной цепью, может нанести неожиданный удар или вывести из состояния равновесия.
- Переносите цепную пилу только в выключенном состоянии, держа ее за рукоятку так, чтобы пильная цепь всегда смотрела в сторону от собственного тела. При транспортировке или хранении цепной пилы всегда надевайте на нее защитный

кожух.

- Тщательно выполняйте все указания по смазке и натяжению цепи и своевременно заменяйте принадлежности. Неправильно натянутая или несмазанная цепь ведет к появлению рывков и отдачи инструмента.
- Содержите рукоятки пилы в сухом и чистом состоянии и своевременно удаляйте попавшие на них масло и жиры.
- Используйте инструмент только для распилки древесины. Не используйте цепную пилу для выполнения работ, не предусмотренных в инструкции по эксплуатации. Пример: не используйте цепную пилу для распилки пластмасс, каменной кладки или недревесных строительных материалов.

Причины отдачи пилы (обратного удара):

- Отдача может возникнуть при контакте острия направляющей шины с каким-то предметом или при изгибе древесины, приводящем к зажатию пильной цепи в пропиле.
- Касание острия шины к постороннему предмету может привести в ряде случаев к неожиданному и направленному назад отскоку, при котором направляющая шина откидывается вверх в направлении оператора.
- Зажатие верхнего края направляющей шины пильной цепи может привести к быстрому отскоку шины в направлении оператора.
- Каждая такая реакция может привести к потере контроля над пилой и тяжелой травме. Не полагайтесь только на встроенные в пиле предохранительные устройства обеспечения безопасности. Пользователи цепной пилы должны принять все возможные меры предосторожности для обеспечения безопасной работы.

Способы предотвращения отдачи пилы:

- Крепко держите пилу, при этом пальцы должны хорошо охватывать рукоятку цепной пилы. Занимайте такое положение и всегда держите руку так, чтобы при необходимости надежно противостоять силам отдачи. При принятии надлежащих мер предосторожности оператор может совладать с усилиями отдачи. Никогда не выпускайте из руки включенную цепную пилу.
- Избегайте непригодных для работы положений корпуса и не пилите на уровне выше плеч. Это позволит исключить случайные касания острия шины к окружающим предметам и обеспечит лучший контроль за цепной пилой в непредвиденных ситуациях.
- Выполняйте указания изготовителя при заточке и выполнении технического обслуживания пильной цепи. Слишком низко установленные ограничители глубины повышают возможность отдачи.
- Детям и юношам, за исключением обучающихся профессии лиц старше 16 лет под наблюдением обучающихся, запрещено работать с цепными пилами. Это же относится и к лицам, не знакомым или недостаточно знакомым с особенностями работы с цепными пилами. Инструкция по эксплуатации должна всегда находиться поблизости в быстро доступном месте. Запрещается работать с цепной пилой, находясь в состоянии усталости, а также лицам, не выдерживающим соответствующие физические нагрузки.
- Проверяйте правильный монтаж всех защитных устройств и рукояток при применении инструмента. Ни в коем случае не пытайтесь включать не полностью

собранный инструмент или инструмент с несанкционированными модификациями.

- Пользователю пилы перед первым ее запуском в эксплуатацию рекомендуется получить инструктаж по работе с пилой и использованию ее защитных приспособлений от опытного оператора в реальных условиях. В качестве первого упражнения рекомендуется распилка ствола дерева, уложенного на козлах или на соответствующей подставке.
- Перед началом работы убедитесь, что цепная пила находится в нормальном рабочем состоянии и что она соответствует нормативным требованиям техники безопасности. В частности, убедитесь, что:
 - тормоз цепи нормально работает;
 - тормоз для нерабочего состояния нормально работает;
 - шина и крышка звездочки правильно установлены;
 - цепь была наточена и натянута в соответствии с требованиями.

Не включайте цепную пилу, если на ней установлена крышка цепи. В противном случае крышка цепи может оторваться и быть отброшена вперед, причинив травмы или повреждения окружающих предметов.

Сборка

Предупреждение! Чтобы предотвратить случайное включение продукта и получение серьезной травмы, всегда собирайте пилу **ПОЛНОСТЬЮ, ПРЕЖДЕ ЧЕМ** включить ее. **ВСЕГДА** отключайте пилу и извлекайте аккумулятор, когда устанавливаете части устройства, проводите регулировку, установку или замену шины/цепи, когда пила не используется.

Осторожно! Не прикасайтесь к движущейся пильной цепи.

- Ни в коем случае не выполняйте работы с помощью цепной пилы вблизи людей, детей или животных, а также после употребления алкогольных напитков, наркотиков или после наркоза.
- Включайте цепную пилу только после ее полной и окончательной сборки.
- При обращении с пильной цепью всегда надевайте защитные рукавицы.

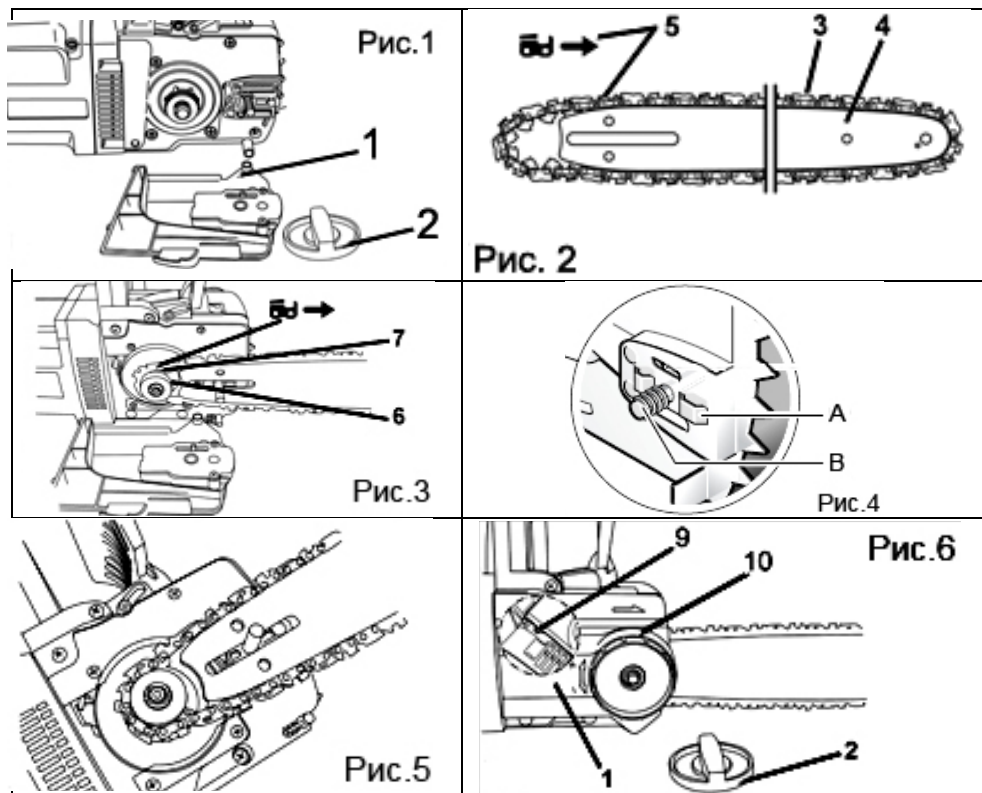
Монтаж шины и установка пильной цепи на шину

Для установки шины и пильной цепи на шину используйте универсальный гаечный ключ. Положите цепную пилу на ровную поверхность и выполните следующие операции:

- Открутите зажимную ручку (2, Рис. 1 ниже).
- Снимите кожух (1, Рис. 1).
- Разместите пильную цепь (3, Рис. 2) на шине (4, Рис. 2).
- Уложите пильную цепь, режущей гранью наружу, в паз, расположенный по периметру шины. Убедитесь в правильности направления движения! Режущие звенья должны смотреть в сторону движения цепи. Для облегчения укладки цепи держите шину в вертикальном положении.
- Уложите звенья цепи на цепную звездочку (6, Рис. 3) на зубья звездочки (7, Рис.

3) и установите шину (4, Рис. 2) так, чтобы расположенные перед и позади крепящего болта (В, Рис. 4) водила шины (А, Рис. 4) попали в продольное отверстие шины (7, Рис. 3).

- Убедитесь в том, что все детали хорошо расположены на своих местах и крепко держите пильный аппарат с пильной цепью в этом положении (Рис. 5).



- Точно установите на место крышку (1, Рис. 6) и убедитесь в том, что упорный палец (9, Рис. 6) цепи точно ложится в предусмотренный для него направляющий шлиц в крышке.
- Аккуратно, не допуская сползания цепи с шины, вращайте регулировочный винт шины (10, Рис. 6) по часовой стрелке вплоть до необходимого натяжения цепи.
- Крепко притяните крышку с помощью зажимной ручки (2, Рис. 6). Необходимое натяжение цепи достигается, когда в средней части шины цепь возможно вручную оттянуть от шины на 3-4мм (F).

Правильно ориентируйте цепь относительно направления вращения. Направление вращения цепи пилы обозначено двумя стрелками на кожухе ведущей звездочки!

Смазочное масло для цепи пилы.

- Внимание! Не используйте отработанное масло!
- Пила поступает в продажу несмазанной. Перед первым использованием залейте в емкость для смазки цепи специальное масло для смазки пильных цепей. Это биологически разлагаемое масло обеспечит работоспособность пилы при температуре до минус 50С°. Также можно использовать моторное масло 5W-30.
- В дальнейшем используйте специальное масло для смазки пильных цепей. Запрещается использовать пилу, если уровень масла в ёмкости находится ниже отметки «min».
- Внимание! Заливайте масло в бак только после полного выключения пилы!
- Тщательно очистите масляной бак вокруг колпачка, избегая попадания грязи внутрь бака.
- Масло для заливки не должно содержать никаких посторонних включений, которые могли попасть в него в процессе хранения и заливки в емкость. Перед заливкой убедитесь, что емкости, которые Вы будете использовать для заливки, не содержат песка, абразивной пыли и тому подобных включений.
- Контроль уровня заливаемого масла производится через мерное стекло в корпусе пилы.
- В зависимости от температуры окружающей среды и типа распиливаемых материалов, одной заливки масла хватает на период работы от 15 до 30 минут, в зависимости от емкости бака для масла.
- Если Вы не планируете использовать пилу долгое время (больше, чем срок годности масла), слейте масло из масляного бака и залейте небольшое количество машинного масла (SAE30), и поработайте пилой некоторое время. Это позволит полностью устранить биологически разлагаемое масло.

ЭКСПЛУАТАЦИЯ ИНСТРУМЕНТА

Важно!

Запрещается долговременная непрерывная эксплуатация инструмента! Необходимо периодически прекращать работу инструмента для охлаждения двигателя и других частей, что позволит продлить срок службы вашего инструмента.

Внимание! Режим работы электроинструмента S2 (максимальное время непрерывной работы—30 минут; перерыв – 15 минут).

Включение и выключение цепной пилы

Внимание! Во время включения цепной пилы, крепко держите ее двумя руками. Вставьте аккумуляторы в инструмент.

- Для **включения** цепной пилы переведите рычаг защиты передней ручки в направлении “на себя”.
- Затем одновременно нажмите стопорную кнопку (1, Рис. 9 ниже) и клавишный выключатель (2, Рис. 9) на ручке цепной пилы, после чего цепь придет в движение и можно приступать к работе.
- При переводе рычага защиты передней ручки в положение “от себя” произойдет остановка пильной цепи, при этом двигатель пилы продолжит свою работу. Эта функция предназначена для мгновенной остановки цепи для предотвращения аварийных ситуаций и травм.



Никогда не блокируйте клавишу выключателя в работающем состоянии пилы.

- Стопорная кнопка является защитным устройством, предотвращающим случайное включение пилы. Во время перерывов в работе или при переноске пилы всегда переводите рычаг остановки вращения цепи в положение блокировки вращения.
- Для **выключения** пилы отожмите и отпустите клавишный выключатель, при этом стопорная кнопка самопроизвольно вернется в положение блокировки включения.

Тормоз цепи

Данная цепная пила оснащена цепным тормозом двойного действия, который останавливает цепь пилы в течение 0,1 секунды, если:

1. если устройство защиты рук приведено в расцепляющее положение.
2. вручную при работе цепной пилы, в результате отдачи, тыльной стороной руки оператора.

Когда тормоз цепи приведен в действие рычагом автоматического тормоза (1, Рис. 10), не держите двигатель пилы во включенном состоянии излишне долго. Установите устройство защиты назад в его нормальное положение.

Внимание! Перед тем как начать работу с цепной пилой, убедитесь, что проверили надлежащее функционирование тормоза цепи (приводя в действие устройство защиты рук).

Распиливание досок, пиление ветвей деревьев.

Соблюдайте при пилении ветвей деревьев следующие предписания:

- Укладывайте ветвь/доску, как это показано на рисунке, и обеспечьте его опору так, чтобы распил не сужался, и пильная цепь не могла зажиматься (рис. 12).
Держите пильное полотно перпендикулярно распиливаемой древесине.
- Выравнивайте короткие куски древесины и крепко зажимайте их перед распиливанием.
- Распиливайте только предметы из древесины.

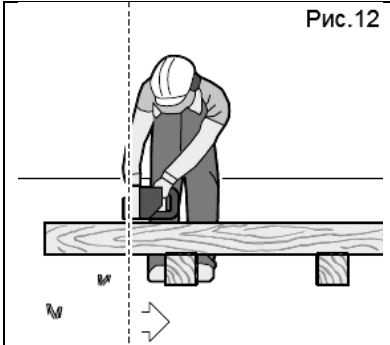


Рис.12

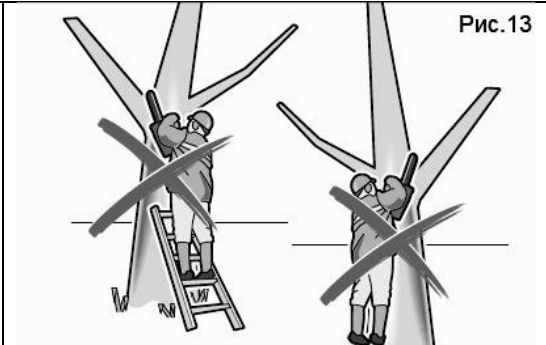


Рис.13

- Избегайте контакта пилы с камнями и гвоздями, поскольку она может высоко катапультировать, пильная цепь может быть серьезно повреждена, а также пользователь или находящиеся неподалеку лица могут получить серьезные травмы.
- Не прикасайтесь работающей пильной цепью к проволочным заборам или к земле.
- Цепная пила не предназначена для обрезания тонких сучьев.
- Максимальная толщина пропила 50 мм.
- Выполняйте продольные разрезы с особой тщательностью, поскольку в этих случаях зубчатый упор не может быть использован.
- Подводите цепную пилу к месту распила под небольшим углом, чтобы избежать ее отдачи.
- При выполнении пильных работ на склонах обрабатывайте стволы деревьев или лежащий материал, **всегда** стоя выше или сбоку от распиливаемого объекта.
- Чтобы не споткнуться, внимательно следите за торцами стволов, сучьями и корнями деревьев и т. д.
- Необходимо соблюдать особую осторожность, распиливая ветвь, находящуюся под давлением, так как она может пружинить и поранить Вас.
- **Не прикладывайте чрезмерное усилие на пилу, так как это приведет к автоматическому ее отключению, что является защитной функцией от перегрузки двигателя.**
Если это произошло: отпустите кнопку включения.

Удаление ветвей

Под удалением ветвей подразумевается их спиливание с уже поваленного дерева. При удалении ветвей вначале оставьте на месте самые крупные из них, которые направлены вниз и на которые опирается поваленное дерево. Удалите меньшие ветки одним запилом, как это показано на рисунке. Ветки, находящиеся под напряжением, должны отпиливаться снизу вверх, чтобы исключить возможность зажатия пильной цепи.

Транспортировка цепной пилы

После использования, шина и цепь должны быть закрыты устройством защиты цепи.

ТЕХНИЧЕСКОЕ ОБСЛУЖИВАНИЕ

Общие правила

Предупреждение! Всегда выключайте пилу извлекайте из неё аккумулятор перед регулировкой или техническим обслуживанием инструмента.

1 После завершения регулировки, настройки и обслуживания убедитесь, что все ключи извлечены из устройства, и что все винты, болты и другие крепления надежно затянуты.

2 Не допускайте засорения вентиляционных отверстий инструмента, регулярно прочищая их. Иногда через вентиляционное отверстие можно увидеть искры. Это нормально и не повредит электроинструмент.

3 Регулярно проверяйте отсутствие пыли или инородных частиц на решетке рядом с двигателем и вокруг выключателя. Для удаления скопившейся пыли используйте мягкую щетку.

4 Для защиты глаз во время очистки используйте защитные очки.

5 Если корпус пилы требует чистки, протрите его мягкой влажной тканью. Разрешается использовать мягкое моющее средство, кроме спиртосодержащих жидкостей, различных растворителей, бензина или другого очистителя.

6 Не используйте щелочи для чистки пластмассовых деталей.

ВНИМАНИЕ! Не допускайте попадания воды на пилу.

7 Периодически проводите осмотр пилы на наличие смазки в масляном баке.

8 Храните устройство, инструкцию и принадлежности в надежном месте. Так вы всегда будете иметь под рукой всю информацию и детали.

Общий осмотр

Регулярно проводите проверку затяжки всех фиксирующих винтов. Вибрация может ослабить их. При наличии вибрации с течением времени затяжка винтов может ослабнуть.

Пильные цепи

Работа с затупленной цепью приводит к быстрому изнашиванию как самой цепи, так и пильной шины, а также ведущей звездочки, и может привести к поломке пилы. Поэтому важно, чтобы цепь была своевременно заточена. Желательно, чтобы заточка цепи производилась специалистом в мастерской. Для правки цепи должен использоваться круглый напильник диаметром 4 мм.

Контроль за натяжением цепи

Во время работы с цепной пилой ее цепь растягивается от нагрева. В результате, возникает провисание цепи, и она может соскользнуть с пильной шины. Если цепь пилы натянута в таком состоянии, очень важно ослабить натяжение, как только работа пилы окончена, поскольку иначе цепь может сжаться при охлаждении, и натяжение станет чрезмерным.

Регулировка натяжения цепи происходит путем вращения зажимного винта с помощью ключа.

Шина

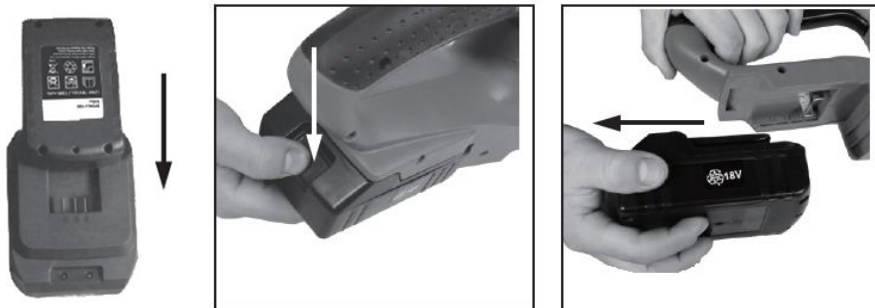
Смазку следует производить небольшим количеством смазочного материала для шарикоподшипников шприцем через отверстия для смазки, расположенные около четырех заклепок-звездочек в носовой части пильной шины. Нижний край шины, являясь наружным, подвергается относительно быстрому износу, поэтому следует заменять шину при каждой второй замене цепи. Цепная канавка шины и смазочные отверстия должны быть прочищены.

Ведущая звездочка

Если обнаружен износ зубьев ведущей звездочки, звездочка должна быть заменена.

Отсоединение аккумуляторной батареи

1. Отсоедините аккумуляторную батарею от устройства, как показано на рисунках.
- Внимание!** Батарею следует всегда вынимать, когда инструмент не используется, транспортируется или регулируется, чтобы избежать случайного включения.
2. Проверьте, чтобы параметры электрической сети соответствовали требуемым параметрам, заявленным на зарядном устройстве.
 3. Включите зарядное устройство в сеть.
 4. Поставьте батарею в зарядное устройство.



Внимание!

- Никогда не разряжайте полностью аккумуляторную батарею и не храните ее разряженной!
- Не заряжайте полностью заряженную батарею! Перезарядка сокращает срок жизни аккумуляторного блока.
- Не подвержайте аккумулятор воздействию высокой температуры, прямого солнечного света, влаги. Не бросайте и не роняйте инструмент.
- Не пытайтесь вскрывать и ремонтировать аккумулятор.
- Не замыкайте контакты аккумулятора.

Зарядка аккумулятора

Обратите внимание на правильное напряжение сети!

Напряжение источника тока должно совпадать с данными на фирменной табличке зарядного устройства. Зарядные устройства, на которых указывается напряжение 230В, могут быть подключены также к сети с напряжением 220 В. Уровень заряда можно проверить на индикаторе аккумулятора.



При зарядке аккумулятора емкостью 2Ач, ориентировочное время заряда – до 1,5 часов. Для аккумулятора емкостью 4Ач – до 3 часов. Время может отличаться в зависимости от температуры окружающей среды и напряжения питающей сети.

Для зарядки аккумулятора используйте только оригинальное зарядное устройство WORTEX.

Внимание! Рекомендуется использовать аккумулятор емкостью 6 либо 4 А·ч.

Данная пила имеет индикатор заряда аккумулятора. Если все четыре лампочки индикатора светятся при нажатии кнопки включения пилы – это значит, что батарея заряжена.

Если светится только 1 лампочка – аккумулятор разряжен и его следует зарядить.

При выключенном инструменте индикатор не светится.

При подключении разряженной батареи к зарядному устройству на зарядном устройстве индикатор будет светиться красным.

Зеленый индикатор на зарядном устройстве будет свидетельствовать о полной зарядке аккумулятора.

ХРАНЕНИЕ

- Очистите отформованный пластмассовый корпус цепной пилы с помощью мягкой щетки и чистой ветоши. Не используйте для этого воду, растворители и полировочные средства.
- Удалите все загрязнения, особенно с воздушных прорезей двигателя.
- Демонтируйте после 1 – 3 часов работы кожух, шину и пильную цепь и очистите их с помощью щетки. Очистите пространство под кожухом, цепную звездочку и крепление шины с помощью щетки от всех имеющихся отложений. Очистите масляную форсунку с помощью чистой ветоши.
- Если цепная пила должна сохраняться в течение длительного времени, произведите очистку пильной цепи и шины.
- Положите цепную пилу на хранение в надежном, сухом и недоступном для детей месте.
- Для сохранения пилы в первоначальной упаковке опорожните без остатка масляный бачок.

Утилизация и защита окружающей среды

Инструмент и его упаковка подлежат вторичной переработке (рециклированию). Следует беречь от загрязнений окружающую среду. Поддерживайте чистоту при использовании инструмента. Упаковку и упаковочные материалы инструмента следует сдавать для переработки. Данный электроинструмент изготовлен из безопасных для окружающей среды и здоровья человека материалов и веществ. Тем не менее, для предотвращения негативного воздействия на окружающую среду, при прекращении использования инструмента (по истечении срока службы) и непригодности к дальнейшей эксплуатации, это изделие подлежит сдаче в приемные пункты по переработке металлолома и пластмасс. Утилизация электроинструмента и комплектующих узлов заключается в полной разборке и последующей сортировке по видам материалов и веществ, для последующей переплавки или использования при вторичной переработке. Упаковку инструмента следует утилизировать без нанесения экологического ущерба окружающей среде в соответствии с действующими нормами и правилами.

КРИТЕРИИ ПРЕДЕЛЬНЫХ СОСТОЯНИЙ, КРИТИЧЕСКИЕ ОТКАЗЫ И ДЕЙСТВИЯ ПЕРСОНАЛА

Ошибочные действия персонала, которое приводят к инциденту или аварии

Для предотвращения ошибочных действий, персоналу перед началом использования необходимо внимательно изучить руководство по эксплуатации. Выполнение требований и рекомендаций руководства по эксплуатации предотвратит возможные ошибочные действия при работе с устройством, обеспечит оптимальное функционирование аппарата и продление срока его службы.

Основные ошибочные действия

Начало эксплуатации устройства без прочтения руководства по эксплуатации и ознакомления с устройством нагревателя.

Оставление работающего устройства без присмотра.

Допуск к использованию устройством лицами (включая детей) с пониженными физическими, чувственными или умственными способностями или при отсутствии у них жизненного опыта или знаний.

Неиспользование при эксплуатации устройства средств индивидуальной защиты (наушники, очки или защитную маску).

Перечень критических отказов

Выход из строя элементов управления.

Выход из строя основных силовых компонентов.

Критическое повреждение элементов корпуса.

Действия персонала в случае инцидента, критического отказа или аварии

В случае инцидента, критического отказа и (или) аварии следует прекратить дальнейшие работы и оценить причину инцидента.

При отказе оборудования, и отсутствии информации в инструкции по эксплуатации по устранению неполадки необходимо обратиться в сервисную службу.

Замена изношенных частей должна производиться квалифицированными специалистами сервисной службы.

Критерии предельного состояния

Критериями предельного состояния устройства считаются поломки (износ, коррозия, деформация, старение, трещины или разрушения) узлов и деталей или их совокупность при невозможности их устранения в условиях авторизованных сервисных центров оригинальными деталями или экономическая нецелесообразность проведения ремонта. Устройство и его детали, вышедшие из строя и не подлежащие ремонту, необходимо сдать в специальные приёмные пункты по утилизации.

Устранение неисправностей

1 Ремонт инструмента должен выполнять только квалифицированный специалист по ремонту. Выполнение обслуживания или ремонта неквалифицированным специалистом приведет к возникновению риска получения травмы.

2 При выполнении ремонта инструмента используйте только идентичные запасные части. Следуйте инструкциям в разделе о выполнении обслуживания в данном руководстве. Использование несанкционированных деталей или несоблюдение инструкций по обслуживанию приведет к возникновению риска поражения электрическим током или получения травмы.

Неисправность	Возможная причина	Способ устранения
<u>Выключатель включен, но двигатель не работает</u>		
	Выключатель неисправен.	Замените выключатель.
<u>Выключатель включен, двигатель не работает или работает очень медленно, посторонние шумы</u>	Нарушение контакта выключателя.	Замените выключатель.
	Повреждение частей редуктора.	Обратитесь в сервисный центр.
	Чрезмерная нагрузка на инструмент.	Не перегружайте инструмент во время выполнения задачи.
<u>Устройство перегревается</u>	Попадание посторонних объектов внутрь двигателя.	Удалите посторонние объекты.
	Перекрытие вентиляционных отверстий.	Убедитесь, что вентиляционные отверстия ничем не заблокированы.
	Отсутствие или недостаточное количество смазки.	Замените смазку.
	Чрезмерная нагрузка на инструмент.	Не перегружайте инструмент во время выполнения задачи.
<u>Сильное искрение</u>	Короткое замыкание ротора.	Необходимо заменить ротор. Обратитесь в сервисный центр.
	Износ коллектора.	Необходимо заменить коллектор. Обратитесь в сервисный центр.

ВНИМАНИЕ! Для вашей собственной безопасности никогда не производите демонтаж/монтаж/замену деталей или аксессуаров электроинструмента во время работы устройства. В случае неисправности или повреждений электроинструмента обращайтесь в ремонт только в специализированные сервисные центры.

Гарантийное обязательство

Для инструмента **WORTEX** предусмотрена гарантия в соответствии с законами и специфическими особенностями каждой страны. Если законодательством не установлены сроки гарантийного обслуживания, их устанавливает торговое представительство, которое занимается реализацией нашей продукции.

Началом гарантийного срока является дата продажи инструмента, а подтверждением – правильно заполненный гарантийный талон, наличие товарного чека или документа, заменяющего его.

Для осуществления гарантийного обслуживания вам необходимо обратиться в ближайший сервисный центр, осуществляющий ремонт нашего инструмента. Список сервисных центров приведен на странице 27 данной инструкции.

При сдаче инструмента в сервисный центр нужно представить его в чистом виде с указанием дефекта, в оригинальной упаковке, с инструкцией по эксплуатации и заполненным гарантийным талоном, а также товарным чеком или документом, заменяющим его.

Дефекты сборки изделия, допущенные по вине изготовителя, устраняются бесплатно после проведения сервисным центром диагностики изделия.

Если неисправность произошла по вине пользователя, стоимость услуг по ремонту перенимает на себя пользователь.

Сроки выполнения работ зависят от сложности устранения причины дефекта и устанавливается сервисным центром, который принял инструмент в ремонт.

Гарантийное обслуживание не производится в следующих случаях:

- Использования инструмента в целях, не предусмотренных инструкцией по эксплуатации;
- Отсутствия:

1. Правильно заполненного гарантийного талона, товарного чека, подтверждающего дату покупки и срок гарантии, или другого документа, заменяющего его;

2. Инструкции по эксплуатации, наклейки на инструменте с серийным номером завода-изготовителя;

- Естественного износа механизмов и узлов, имеющих ограниченный период работоспособности;
- Профилактики и замены быстроизнашиваемых деталей;
- Перегрузки или интенсивного использования, следствием которых являются:

1. одновременный выход из строя одного или более функционально связанных

- деталей и узлов;
2. сгорание, обугливание, оплавление под воздействием высокой внутренней температуры деталей (нагревательные элементы, кнопки, провода, корпуса);
- механических повреждений, наличия внутри инородных предметов;
 - вскрытия, а также ремонта, который был произведён не специалистами сервисных центров, ремонтирующих инструмент **WORTEX**.

Гарантия не распространяется на расходные материалы и принадлежности, которые частично входят в комплект поставки.

Взаимоотношения между потребителем и изготовителем при выявленных неисправностях изделия осуществляются в соответствии с законом «О защите прав потребителей».

В случае использования инструмента в производственных целях сроки гарантийного обслуживания могут быть сокращены.

Гарантийный срок – 2 года.

Производитель: Skipfire Limited, Romanou, 2, TLAIS TOWER, 6th floor, office 601, P. C. 1070, Nicosia, Cyprus, на заводе-производителе в Китае (Shanghai World-Pro Tools Co. Ltd; Room 406,Block 6,No.399,Cailun Road, Pudong New District, Shanghai, Shanghai, China) для компании Wortex (Германия).

Импортер в РБ: ООО «ТД Комплект», Республика Беларусь, 220103, г. Минск, ул. Кнорина 50, к. 302А, Тел.: +375 (17) 511-33-33. Сайт: tools.by.

Импортер в РФ: ООО «САДОВАЯ ТЕХНИКА И ИНСТРУМЕНТЫ», 105082, г. Москва, ул. Почтовая Б., дом № 40, строение 1, этаж 3, комната 7А. Сайт: www.stiooo.ru.

Срок службы изделия – 5 лет при его правильной эксплуатации.

По истечении срока службы необходимо произвести техническое обслуживание квалифицированными специалистами в сервисной службе за счет владельца, с удалением продуктов износа и пыли.

Использование изделия по истечении срока службы допускается только в случае его соответствия требованиям безопасности данного руководства.

В случае если изделие не соответствует требованиям безопасности, его необходимо утилизировать.

Изделие (в том числе аккумуляторы) не относится к обычным бытовым отходам. В случае утилизации необходимо доставить его к месту приема соответствующих отходов.

Дата изготовления:

08/2023

С условиями гарантийного обслуживания ознакомлен(а).

При покупке изделие было проверено.

Претензий к упаковке, комплектации и внешнему виду не имею.

Подпись покупателя _____

Гарантийные талоны

ДЕЙСТВИТЕЛЕН ПРИ ЗАПОЛНЕНИИ

ТАЛОН №1**на гарантийный ремонт**

(модель: _____)

Серийный номер: _____

Заполняет торговая организация:

Продан: _____

(наименование и адрес предприятия)

Дата продажи: _____

Продавец: _____

(подпись)

(ФИО)

Место
для
печати

ДЕЙСТВИТЕЛЕН ПРИ ЗАПОЛНЕНИИ

ТАЛОН №2**на гарантийный ремонт**

(модель: _____)

Серийный номер: _____

Заполняет торговая организация:

Продан: _____

(наименование и адрес предприятия)

Дата продажи: _____

Продавец: _____

(подпись)

(ФИО)

Место
для
печати

Сервисные центры

BY	Минск	ул. Машиностроителей 29а	+375 29 601 20 01
			+375 29 325 85 38
			+375 29 601 20 01
BY	Брест	ул. Краснознаменная, 8	+375 29 820 07 06
			+375 29 168 20 72
BY	Витебск	ул. Двинская, 31	+375 212 65 73 24
			+375 29 168 40 14
BY	Гомель	ул. Карбышева, 9	+375 44 492 51 63
			+375 25 743 35 19
BY	Гродно	ул. Господарчая 23А	+375 152 43 63 68
			+375 29 169 94 02
BY	Могилев	ул. Вишневецкого, 8А	+375 222 285 285
			+375 29 170 33 94
RU	Астрахань	ул. 5-я Линейная, 30	8 (8512) 59-97-00
RU	Брянск	пер. Металлистов д. 4А	8 (4832) 57-18-76
RU	Казань	пр. Ямашева, 51	8 (843) 200-95-72
RU	Калуга	ул. Дзержинского д.58 ,2.	8(4842) 57-58-46
RU	Калуга	ул. Салтыкова – Щедрина д.91	8(4842) 57-57-02
RU	Киров	Калужская обл, г. Киров, пер. Базарный, дом 2	8(48456) 5-49-87
RU	Клинцы	ул. Займищенская, 15А	8 (483) 364-16-81
RU	Курск	ул. Ленина,12	8 (4712) 51-20-10
RU	Москва	ул. 1-я Энтузиастов, д.12	8 (495) 783-02-02
RU	Нерехта	Костромская обл, г. Нерехта, ул. Орджоникидзе, д.12	8(49431) 7-53-63
RU	Новозыбков	ул. Коммунистическая, 8	8 (483) 364-16-81
RU	Ногинск	ул. Рабочая д. 42	8(916)627-73-48
RU	Орел	ул. Городская, 98	8 (4862) 71-48-03
RU	Санкт-Петербург	ул. Черняховского, 15	8 (812) 572 30 20
RU	Санкт-Петербург	г. Красное село, Проспект Ленина, 75 вход со двора	8(812)214-18-74
RU	Саратов	Ул. 4-я Окольная, д. 15А	8(8452)45-97-11
RU	Тамбов	ул. Пионерская д.22	8(4752) 42-22-68
RU	Тверь	ул. Дарвина д.10	8(904) 026-95-30
RU	Унеча	ул. Залинейная, 1	8 (483) 512-49-33
RU	Чебоксары	Марпосадское шоссе 9	8(8352) 38-02-22
KZ	Астана	ул. Толстого, 17/1, вп 2	8 (7172) 52-15-77
			8 (707) 996-14-36-
KZ	Атырау	ул. Атамбаева, 7	8 (7172) 25-28-64
KZ	Усть-Каменогорск	ул. Протозанова, 59	8 (7232) 24-12-94
AM	Ереван	Ул. А. Бабаджянян, 60/2	8 (7411) 360-360