



**Мотокосы с бензиновым
двигателем
GTP-215 / GTP-251
GTP-215S / GTP-250S**

(S - с разборной штангой)



Produced / Дата изготовления: 12 / 2022





Уважаемый покупатель!

Компания ECO выражает Вам свою признательность за приобретение мотокося нашей марки.

Изделия под торговой маркой ECO постоянно совершенствуются и улучшаются. Поэтому технические характеристики, дизайн и комплектация могут быть изменены без предварительного уведомления. Также внешний вид различных элементов изделия может отличаться от приведенных иллюстраций в данном руководстве.

Приносим Вам наши извинения за возможные причиненные этим неудобства.

ВНИМАНИЕ! Мотокося ECO с бензиновым двигателем относятся к бытовому классу триммеров.

ВНИМАНИЕ! Устройство не предназначено для профессионального (коммерческого) использования.

Мотокося предназначена для кошения газонов и лужаек с соблюдением всех требований руководства по эксплуатации изделия.

Использование мотокося в любых других целях, не предусмотренных настоящим руководством, является нарушением условий гарантийного обслуживания и прекращает действие гарантийных обязательств поставщика. Производитель и поставщик не несет ответственности за повреждения, возникшие вследствие использования мотокося не по назначению.

Мотокося сконструирована таким образом, что она безопасна и надежна, если эксплуатируется в соответствии с инструкциями.

Прежде чем приступить к эксплуатации мотокося, прочтите и усвойте Руководство по эксплуатации. Если Вы этого не сделаете, результатом может явиться травма или повреждение оборудования.

ВНИМАНИЕ! Использование мотокося в любых других целях, не предусмотренных настоящим руководством, является нарушением условий безопасной эксплуатации и прекращает действие гарантийных обязательств поставщика. Производитель и поставщик не несет ответственности за повреждения, возникшие вследствие использования мотокося не по назначению. Выход из строя мотокося при использовании не по назначению не подлежит ремонту по гарантии.

ВНИМАНИЕ! Используйте для ремонта и обслуживания расходные материалы, рекомендованные заводом-изготовителем и оригинальные запасные части. Использование не рекомендованных расходных материалов, не оригинальных запчастей лишает Вас права на гарантийное обслуживание мотокося.

ВНИМАНИЕ! Запрещено использовать мотокося в связи с опасностью получения травм пользователем для следующих работ: очистки дорожек от мусора, в качестве измельчителя для резки остатков деревьев и кустарника. Запрещено использовать мотокося для выравнивания неровностей почвы, срезания кочек на поверхности земли. Запрещено использовать мотокося в качестве устройства привода для другого рабочего устройства.

Ознакомьтесь с устройством мотокося и работой органов управления прежде, чем приступить к эксплуатации. Знайте, что делать в экстренных ситуациях.

1. Прежде чем начать работу в первый раз, получите инструктаж продавца или специалиста, как следует правильно обращаться с устройством, при необходимости пройдите курс обучения.
 2. Несовершеннолетние лица к работе с мотокося не допускаются, за исключением лиц старше 16 лет, проходящих обучение под надзором.
 3. Эксплуатируйте мотокося в хорошем физическом и психическом состоянии. Не пользуйтесь устройством в болезненном или утомленном состоянии, или под воздействием каких-либо веществ, медицинских препаратов, способных оказать влияние на зрение, физическое и психическое состояние.
- ПРЕДУПРЕЖДЕНИЕ!** Не работайте с мотокося в состоянии алкогольного или наркотического опьянения или после употребления сильно действующих лекарств.

4. Работайте только в дневное время или при хорошем искусственном освещении.
5. Мотокоосу разрешается передавать или давать во временное пользование только тем лицам, которые хорошо знакомы с данной моделью и обучены обращению с ней. При этом обязательно должно прилагаться руководство по эксплуатации.
6. Не начинайте работать, не подготовив рабочую зону и не определив беспрепятственный путь на случай эвакуации.

ПРЕДУПРЕЖДЕНИЕ! При неблагоприятной погоде (дождь, ветер, град) рекомендуется отложить проведение работ – существует повышенная опасность несчастного случая!

7. Посторонние люди, дети и животные должны находиться на безопасном расстоянии вне рабочей зоны. Запрещается находиться ближе 15 м от работающего устройства. Люди находящиеся в зоне риска (рядом с рабочей зоной) должны носить защитный очки.
8. Проверяйте мотокоосу перед работой, чтобы убедиться, что все рукоятки, крепления и предохранительные приспособления находятся на месте и в исправном состоянии.
9. Храните мотокоосу в закрытом месте, недоступном для детей.
10. Работайте в плотно облегающей одежде. Не носите широкую одежду и украшения, так как они могут попасть в движущиеся части устройства.
11. Наденьте прочные защитные перчатки. Перчатки снижают передачу вибрации на Ваши руки. Продолжительное воздействие вибрации может вызвать онемение пальцев и другие болезни.
12. Носите прочную обувь на не скользящей подошве для большей устойчивости. Не работайте с агрегатом босиком или в открытой обуви.
13. Всегда используйте защитные очки при работе.
14. Во избежание повреждения органов слуха рекомендуется во время работы с мотокоосой использовать защитные наушники.
15. Не вносите изменения в конструкцию устройства. Производитель и поставщик снимает с себя ответственность за возникшие в результате этого последствия (травмы и повреждения изделия).

ПОЖАРНАЯ БЕЗОПАСНОСТЬ

1. Топливо является легко воспламеняемым и взрывоопасным веществом. Не курите, не допускайте наличия искр и пламени в зоне хранения топлива и при заправке двигателя.
2. Не заправляйте горячий двигатель. Перед заправкой заглушите двигатель и убедитесь в том, что он остыл. Топливный бак может быть под давлением. Сначала ослабьте крышку топливного бака, а затем снимите ее.
3. Заправку бака производите на открытом воздухе, на земле. Крепко закручивайте крышку топливного бака. Не заправляйте топливо внутри помещения.
4. Не запускайте двигатель при наличии запаха топлива.
5. Не работайте с мотокоосой, если топливо было пролито во время заправки. Перед запуском тщательно протрите поверхности двигателя от случайно пролитого топлива. Перед запуском двигателя переместите мотокоосу минимум на три метра от места заправки.
6. Не храните устройство с топливом в баке. Протечка топлива может вызвать пожар.
7. Избегайте контакта с топливом. Возможно раздражение кожных покровов, слизистой оболочки глаз, верхних дыхательных путей, или аллергические реакции при индивидуальной непереносимости. Частый контакт с топливом может привести к острым воспалениям и хроническим экземам.
8. Никогда не вдыхайте выхлопные газы. Выхлопные газы содержат угарный газ, который не имеет цвета и запаха, и является очень ядовитым. Попадание угарного газа в органы дыхания может привести к потере сознания или к смерти.
9. Никогда не запускайте двигатель внутри помещения или в плохо проветриваемых местах

ВВОД В ЭКСПЛУАТАЦИЮ



Смешайте в канистре бензин и масло в соотношении 40:1



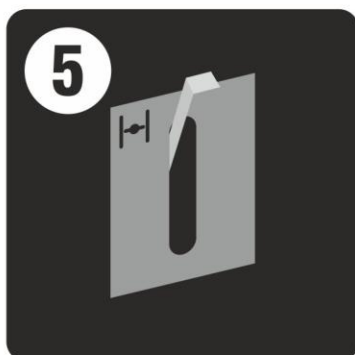
Добавьте топливную смесь в топливный бак



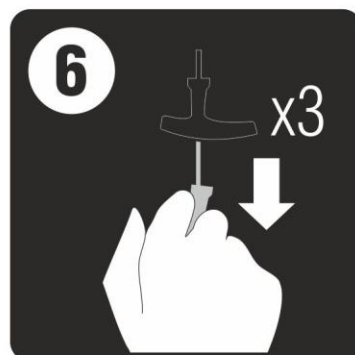
Включите кнопку зажигания



Нажмите на праймер подкачки 6 раз



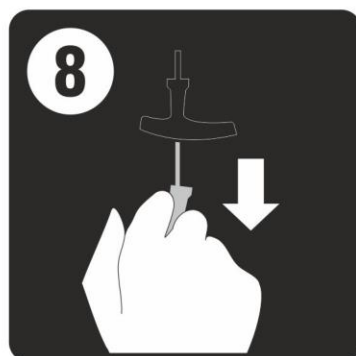
Установите рычаг воздушной заслонки в положение «закрыто»



Потяните ручку стартера 3 раза



Установите рычаг воздушной заслонки в положение «открыто»



Произведите запуск с помощью ручного стартера

ТЕХНИКА БЕЗОПАСНОСТИ

Прочитайте внимательно инструкцию.

Мотокоса не предназначена для использования лицами (включая детей) с пониженными физическими, чувственными или умственными способностями, или при отсутствии у них жизненного опыта и знаний, если они не находятся под контролем или не проинструктированы о использовании прибора лицом, ответственным за их безопасность. Дети должны находиться под контролем для недопущения игр с мотокосой.

Запрещается пользоваться мотокосой, если в радиусе 15 метров находятся дети или домашние животные.

ПРЕДУПРЕЖДЕНИЕ: Бензин является легковоспламеняющейся жидкостью:

- Храните топливо в специально предназначенной для этого ёмкости;
- Заправляйте мотокосу только на открытом воздухе и не курите во время заправки;
- Не откручивайте крышку топливного бака, при работающем или горячем двигателе;
- Не запускайте двигатель, если топливо было пролито на корпус мотокосы.
- Перед использованием мотокосы, проверяйте её состояние. Для замены изношенных или поврежденных деталей обращайтесь в сервисную службу компании ECO .
- Не надевайте свободную одежду, ювелирные изделия, и другие вещи, которые могут быть повреждены движущимися частями мотокосы.
- Не заводите двигатель в закрытом пространстве без вентиляции, может скопиться угарный газ.
- Следите за чистотой мотокосы.
- Не используйте и не храните мотокосу в сырых или влажных условиях.
- Не прикасайтесь к системе выпуска отработанных газов или других частей, которые нагреваются во время работы. Обратите внимание на предупредительные надписи на мотокосе.
- Двигатель не должен долго работать на максимальных оборотах.
- Работайте только при дневном свете или хорошем искусственном освещении.
- Никогда не переносите мотокосу с работающим двигателем
- Не пользуйтесь мотокосой в состоянии усталости, алкогольного опьянения или под действием лекарственных средств, которые замедляют реакцию.

Рабочие условия

- Максимальная рабочая температура: 40°C
- Максимальная высота: 1000 м
- Максимальная влажность: 95%

При эксплуатации мотокосы

1. Используйте защитные очки и средства защиты слуха.
2. Занимайте устойчивое положение при работе.
3. Во время работы носите прочную обувь и длинные брюки.
4. Всегда держите мотокосу двумя руками.
5. Всегда используйте нож и косильную головку, рекомендованные изготовителем.

НАЗНАЧЕНИЕ

Мотокоса предназначена:

- для кошения газона и его краёв, небольших труднодоступных участков травы (например, под кустами);
- для резки кустарника.

Не используйте мотокосу для других целей. Не вносите изменения в конструкцию мотокосы.

ТЕХНИЧЕСКИЕ ХАРАКТЕРИСТИКИ

Модель	GTP-215	GTP-215S	GTP-251	GTP-250S
Артикул	EC1512-9	EC1514-2	EC1550-4	EC1515-3
Тип штанги	Цельная штанга	Разборная штанга	Цельная штанга	Разборная штанга
Тип двигателя	Двухтактный, воздушного охлаждения		Двухтактный, воздушного охлаждения	
Объём двигателя	43,0 см ³		52,0 см ³	
Объём топливного бака	0,95 л		0,95 л	
Частота холостых оборотов	3000±10% об/мин		3000±10% об/мин	
Максимальная мощность двигателя (при 7500 об/мин)*	2150 Вт		2500 Вт	
Максимальная частота вращения	9000-10000 об/мин		9000-10000 об/мин	
Леска	Ø 2,3 мм/2,5 м		Ø 2,3 мм/2,5 м	
Нож	1,4x255 мм/3 лопасти		1,4x255 мм/3 лопасти	
Диаметр рабочей зоны	нож: 255 мм		нож: 255 мм	
	леска: 430 мм		леска: 430 мм	
Ремень	двухплечный		двухплечный	
Масса нетто / брутто	7,6 / 9,2 кг		7,8 / 9,5 кг	
Топливная смесь 2-х тактного масла и топлива (АИ-92)**	1:40		1:40	
Допустимый уровень шума	102± 3 дБА		102± 3 дБА	
Допустимый уровень вибрации	14±0,3 м/с ²		14±0,3 м/с ²	
Артикул СЦ	EC1512	EC1514	EC1513	EC1515

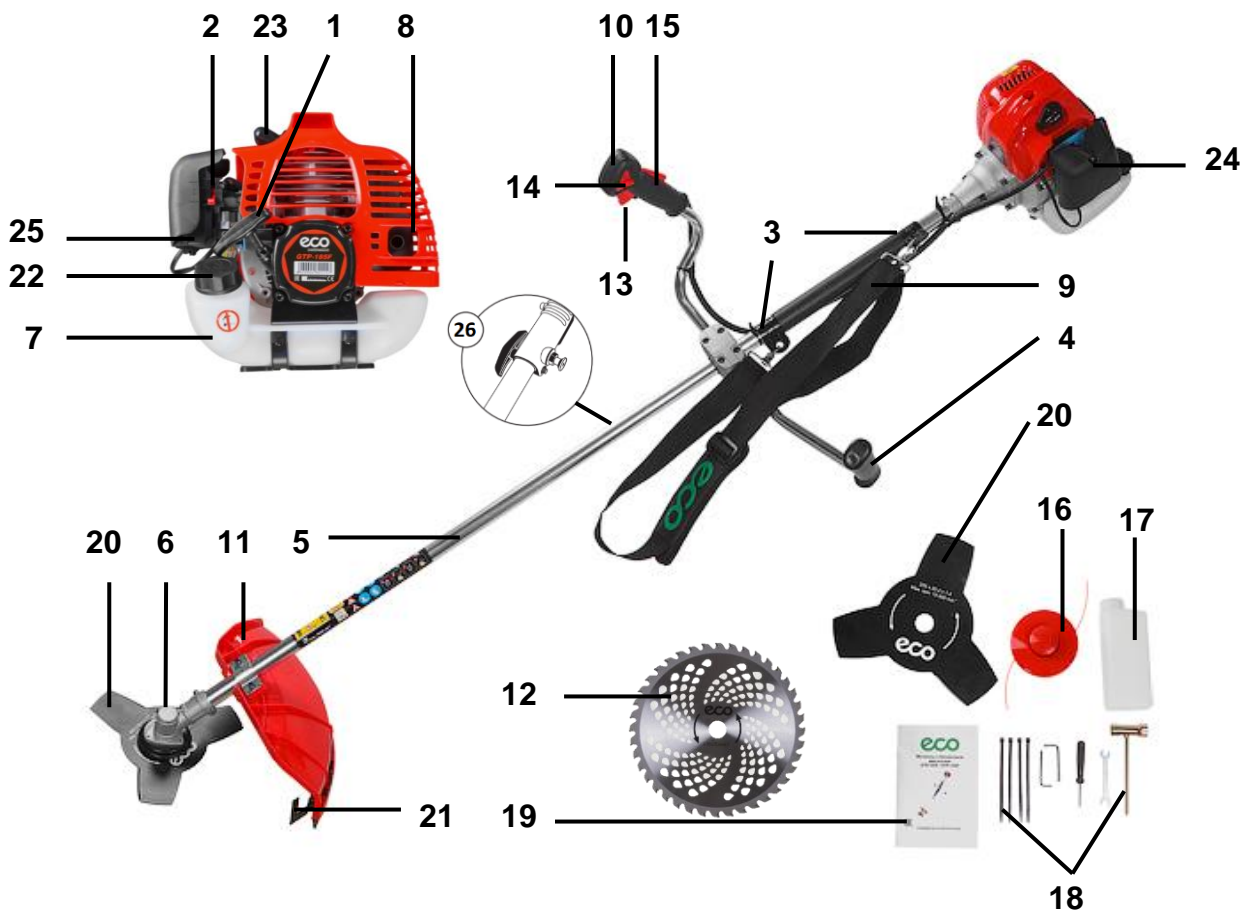
*Указанная мощность двигателя – это максимальная мощность стандартного серийного двигателя (при указанных оборотах), измеренная согласно стандарту SAE J1349/ISO 1585. Фактическая мощность серийно выпускаемых двигателей может отличаться от этой величины. Фактическая мощность двигателя, установленного на модели, может зависеть от рабочей скорости, условий окружающей среды и других параметров.

**Топливная смесь в пропорции 1:40 (одна часть масла и 40 частей топлива) применима только для следующих стандартов 2-х тактного масла: API - TC; API – TSC; JASO – FC; ISO – EGC. Если используемое Вами 2-х тактное масло соответствует стандартам API – TB; API - TSC-2; JASO – FB; ISO – EGB и ниже (API – TA; API - TSC-1; JASO - FA) – внимательно изучите предписания на этикетке завода-изготовителя!

КОМПЛЕКТ ПОСТАВКИ

- Двигатель двухтактный бензиновый – 1 шт.
- Вал мотокосы в сборе – 1 шт.*
- Триммерная катушка – 1 шт.
- Нож трёхлопастной – 1 шт.
- Кожух защитный с винтами крепления – 1 шт.
- Ремень плечевой – 1 шт. (двухплечный)*
- Комплект регулировочных инструментов и принадлежностей – 1 компл.
- Дозатор топливной смеси – 1 шт.
- Ручка левая – 1 шт.
- Ручка правая – 1 шт.
- Упаковка – 1 шт.
- Упаковка вала – 1 шт.
- Руководство пользователя - 1 шт.

УСТРОЙСТВО МОТОКОСЫ



1. Рукоятка ручного запуска.
2. Рычаг управления воздушной заслонкой карбюратора.
3. Скоба крепления ремня*.
4. Ручка.
5. Штанга алюминиевая.
6. Редуктор.
7. Топливный бак.
8. Глушитель.
9. Ремень плечевой*.
10. Рукоятка управления.
11. Защитный кожух.
12. Пильный диск*.
13. Кнопка управления дроссельной заслонкой.
14. Фиксатор кнопки управления дроссельной заслонкой / выключатель двигателя.
15. Блокиратор случайного нажатия кнопки управления дроссельной заслонкой.
16. Триммерная (косильная головка) катушка*.
17. Дозатор топливной смеси.
18. Комплект регулировочных инструментов и принадлежностей*.
19. Руководство по эксплуатации.
20. Трехлопастной нож*.
21. Нож-отсекатель лески.
22. Крышка топливного бака.
23. Свечной колпачок.
24. Крышка воздушного фильтра.
25. Праймер подкачки топлива.
26. Соединение штанги (только для моделей с разъёмной штангой)

* - В зависимости от комплектации

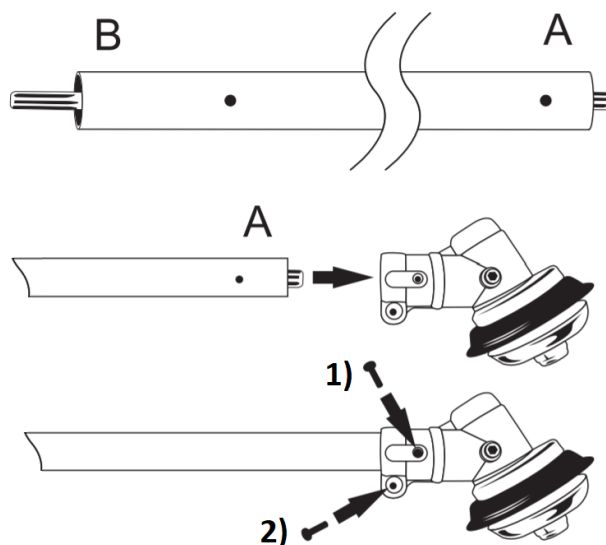
СБОРКА

ВНИМАНИЕ! Перед сборкой убедитесь, что мотор отключен и остановлен.

Откройте упаковку двигателя и штанги, убедитесь, что комплектация соответствует указанной в данном руководстве.

Шаг 1 – Установка нижнего редуктора

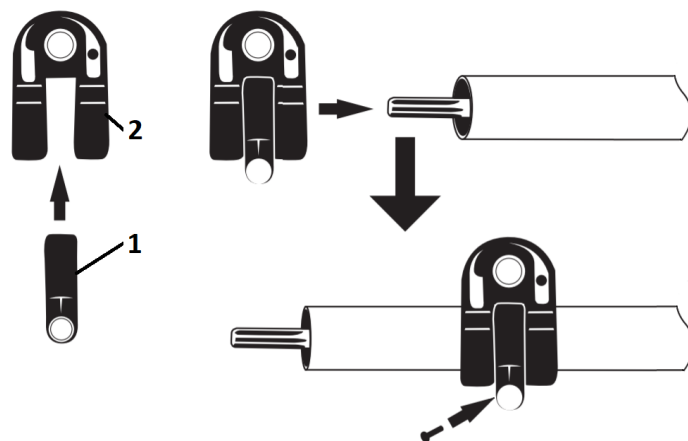
Установите штангу (сторону А – центровочное отверстие расположено ближе к краю трубы) в корпус редуктора, совместите крепёжное отверстие на трубе штанги с отверстием (1) в корпусе редуктора. Убедитесь, что приводной вал передаёт вращение на вал редуктора. Закрепите штангу в редукторе винтом 1, затяните крепёжный винт 2.



Шаг 2 – Установка скобы для крепления ремня и ограничителя

Установите ограничитель (1) в корпус крепления ремня (2).

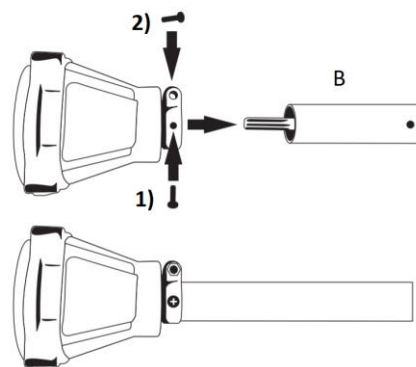
Оденьте корпус и ограничитель на трубу и зафиксируйте с помощью винта.



Шаг 3 – Установка корпуса сцепления

Установите штангу (сторону В) в корпус сцепления, совместите шлицы на валу и крепёжное отверстие на трубе штанги с отверстием (1) в корпусе сцепления. Убедитесь, что вращение чашки сцепления передаёт вращение на вал редуктора. Закрепите штангу в корпусе винтом 1, затяните крепёжный винт 2.

ВНИМАНИЕ! Контролируйте силу затяжки винтов. Излишнее усилие может привести к разрушению крепежных элементов.



Установка защитного кожуха



1. Открутите винты и снимите скобу для крепления штанги с кожуха.
2. Установите защитный кожух к кронштейну.
3. Установите на место скобу для крепления штанги.
4. Закрепите двумя винтами.

5. Установите нож-отсекатель лески на фартук и закрепите винтами (отсекатель и винты находятся в комплекте регулировочных инструментов и принадлежностей).
6. После установки косильной головки проверьте чтоб леска находилась в плоскости ножа-отсекателя.



Внимание! Перед началом работы всегда проверяйте наличие кожуха, закрепленного на штанге мотокося, а при работе с косильной головкой наличие правильно установленного ножа-отсекателя лески.

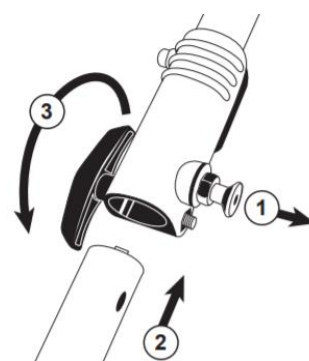
Сборка штанги

Для моделей с разборной штангой, произведите сборку штанги - надёжно зафиксируйте с помощью винта (3).

Снятие и установка режущего инструмента

В зависимости от комплектации возможны следующие варианты установки режущего инструмента:

- 1) установка диска с твердосплавными напайками;
- 2) установка трехлопастного ножа;
- 3) установка косильной головки.



Диск с твердосплавными напайками / Трехлопастной нож

ВНИМАНИЕ! Пользуйтесь защитными перчатками и устанавливайте защиту ножа перед его монтажом.

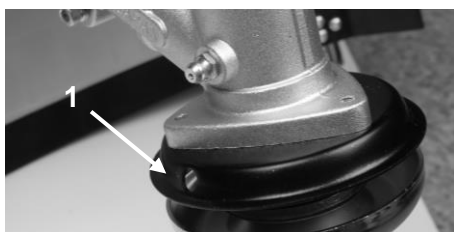
ПРИМЕЧАНИЕ: Крепежная гайка имеет левую резьбу и её нужно отвинчивать по часовой стрелке, а закручивать против часовой стрелки.

- 1 - Вставьте идущий в комплекте ключ в специальное отверстие для блокировки привода (1).
- 2 - Открутите гайку по часовой стрелке.

- 4 - Установите диск (нож).

ВНИМАНИЕ! При установке посадочное отверстие в ноже должно точно совпасть с выступом на шайбе.

- 5 - Установите прижимную шайбу выпуклой стороной наружу, а вогнутой – по направлению к ножу.



- 3 - Снимите крышку и внешнюю прижимную шайбу, убедитесь, что внутренняя установочная шайба (2) установлена как на рисунке.

- 6 - Установите на место крышку и гайку, затянув её в направлении против часовой стрелки.

- 7 - Извлеките ключ, чтобы возобновить вращение привода



ВНИМАНИЕ! Неверно установленный нож, приведёт к повышенной вибрации, поломке инструмента, может послужить причиной потери контроля над инструментом, повышает опасность получения травмы.

Косильная головка

ПРИМЕЧАНИЕ: Косильная головка имеет левую резьбу и её нужно отвинчивать по часовой стрелке, а закручивать против часовой стрелки.

1. Повторите п.1-3 установки ножа.
2. Убедитесь, что прижимная шайба, крышка и гайка не установлены. Эти детали можно сложить в мешочек с комплектом регулировочных инструментов и принадлежностей для хранения.
3. Установите косильную головку и закрутите против часовой стрелки.
4. Извлеките ключ, чтобы возобновить вращение привода.

ВНИМАНИЕ! При работе косильной головкой необходимо установить на защитный кожух фартук с ножом-отсекателем для обрезки лески. При работе ножом (диском) фартук необходимо снять с кожуха.

ВНИМАНИЕ! Используйте только рекомендованный режущий инструмент торговой марки ECO. Использование оснастки других марок может привести к серьёзным повреждениям во время работы.

ВНИМАНИЕ! После установки режущего инструмента прокрутите его несколько раз, убедитесь, что он вращается свободно, без биений и заеданий.

Установка рукоятки

1. Выкрутите винты и снимите крышку.
2. Установите рукоятку.
3. Подберите оптимальную (удобную) высоту расположения рукоятки.
4. Прижмите рукоятки крышкой и установите винты на крышку.
5. Затяните винты.

ВНИМАНИЕ! Затягивайте винты после того, как установите рукоятку в удобном для вас рабочем положении.

ЭКСПЛУАТАЦИЯ

Перед использованием обязательно ознакомьтесь с руководством по эксплуатации.

Обкатка двигателя

Для того чтобы двигатель мотокосы служил продолжительное время, он должен пройти обкатку.

Правильное обращение с мотокосой в период обкатки является важным фактором для продления срока службы двигателя.

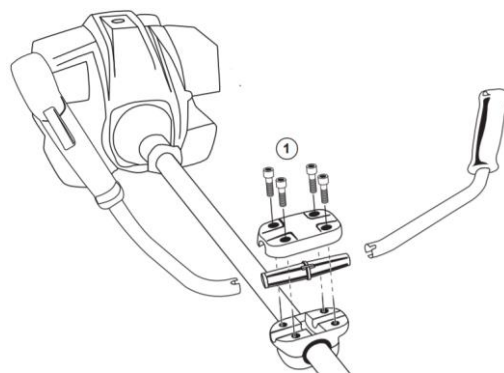
Во время обкатки все рабочие детали притираются друг к другу и калибруют рабочий зазор. В связи с этим первые пять часов работы мотокосы выполняйте следующие требования:

- Не нагружайте мотокосу на полную мощность, не используйте диск (нож), во время обкатки используйте косильную головку.
- Работайте с частыми перерывами, для избегания перегрева.
- Не оставляйте мотокосу включенной на холостом ходу на время более 5 минут.

После первых двух часов работы проверьте, что все гайки и винты надёжно затянуты и подтяните их, если в этом есть необходимость.

Проверьте режущий инструмент, никогда не используйте ржавый нож, или нож на котором имеются трещины или повреждения.

Перед запуском убедитесь, что мотокоса правильно собрана и не повреждена.



ВНИМАНИЕ! Во время работы всегда используйте защитные средства для органов слуха, зрения и ног.

Топливо

Для приготовления топливной смеси применяйте только моторное масло для двухтактных двигателей воздушного охлаждения, смешивая его с бензином марки АИ-92 в пропорции 1:25.

Тип масла	Моторное масло для двухтактных двигателей воздушного охлаждения		Масла стандартов* API - TC; API – TSC; JASO – FC; ISO – EGC.	
Соотношение масло : бензин	1 : 25		1 : 40*	
Объем бензина	Объем масла		Объем масла	
1 л	0,04 л	40 см ³	0,025 л	25 см ³
5 л	0,20 л	200 см ³	0,125 л	125 см ³
10 л	0,40 л	400 см ³	0,250 л	250 см ³
15 л	0,60 л	600 см ³	0,375 л	375 см ³
20 л	0,80 л	800 см ³	0,500 л	500 см ³
25 л	1,00 л	1000 см ³	0,625 л	625 см ³

*При условии использования 2-хтактного масла стандартов: API - TC; API – TSC; JASO – FC; ISO – EGC производителей Stihl, Divinol, Statoil, ECO, Oregon допускается использовать топливную смесь в пропорции 1:40. В остальных случаях применяется топливная смесь 1:25. Приобретайте масла только у проверенных официальных дилеров.



ВНИМАНИЕ! Никогда не используйте бензин без добавки масла. Это приведет к поломке, которая не подпадает под действие гарантии производителя. Всегда используйте только свежеприготовленную топливную смесь.

Смешивайте бензин с маслом для 2-тактных двигателей в чистой емкости (дозаторе), предназначенной только для этих целей. Тщательно взбалтывайте полученную смесь. Не храните смесь продолжительное время, качество смеси в этом случае снижается. Запрещено использовать топливные смеси, заготовленные более 14 дней назад.



ВНИМАНИЕ! Изготовитель не несет ответственность за надежность работы инструмента, при использовании других, не рекомендованных марок и типов масел, неверного соблюдения пропорций их применения.

К безусловным признакам неверного применения топливной смеси относятся сильный нагар или разрушение/заклинивание поршневого кольца и/или наличие царапин и потертостей на внутренней поверхности цилиндра и поверхности поршня, разрушение и/или оплавление опорных подшипников шатуна и поршневого пальца.

Проверка воздушного фильтра

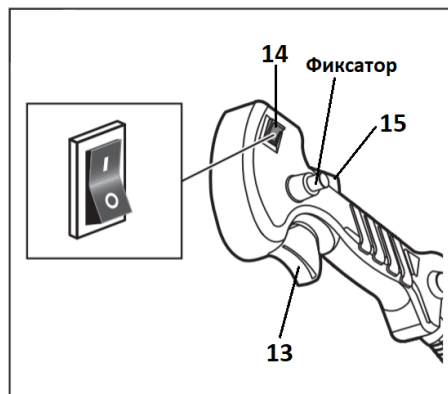
Открутите винт крепления крышки и снимите крышку воздушного фильтра, а затем проверьте воздушный фильтр. Очистите или замените воздушный фильтр, если это необходимо. Установите все детали на место и закрутите винт.

Запуск двигателя

ВНИМАНИЕ! Режущий инструмент может начать двигаться, при запуске двигателя. Убедитесь, что он не нанесет вред.

Убедитесь, что посторонние лица не находятся в рабочей зоне, в противном случае существует риск получения серьезной травмы.

- Нажмите на праймер подкачки топлива (25) несколько раз (5-6 раз), пока топливо не начинает поступать в карбюратор.
- Нажмите блокиратор случайного нажатия (15).
- Нажмите кнопку управления дроссельной заслонкой (13).
- Удерживая нажатыми две кнопки вместе, нажмите фиксатор кнопки управления дроссельной заслонкой.
- Затем отпустите блокиратор случайного нажатия (15) и кнопку (13). Фиксатор (14) останется в положении «START» (для запуска двигателя).



- Для запуска холодного двигателя установите рычаг воздушной заслонки (2) в закрытое положение.



Закрытое положение

- После того, как двигатель завёлся, или для запуска прогретого двигателя, установите рычаг воздушной заслонки (2) в рабочее положение (открытое положение воздушной заслонки).



Рабочее положение

- Плавно потяните рукоятку стартера (1), пока барабан стартера не войдет в зацепление с храповым механизмом. Только после этого сделайте более резкий, но не длинный рывок. При этом трос вытягивайте примерно на 2/3 его длины.

Верните ручку стартера (1) медленно в исходное положение.

Примечание: При первом запуске новой мотокосяки потребуются несколько (5-7) рывков, чтобы топливо поступило в двигатель и двигатель завёлся. Основной причиной трудностей при первом запуске мотокосяки является наличие воздуха в топливопроводе. По этой причине первые 5-7 рывков прокачивают топливо и устраняют воздушную пробку в топливопроводе.

- При работающем двигателе нажмите на рычаг газа (13), чтобы разблокировать его.

- После этого фиксатор (14) перейдет в рабочее положение (положение по центру).

- Откройте воздушную заслонку карбюратора и дайте двигателю поработать в течение 1 минуты, чтобы он прогрелся.

ВНИМАНИЕ! Если двигатель вашей мотокосяки не запустился после 10-й попытки. Остановитесь и проверьте всё ли сделано правильно: включён ли выключатель двигателя на рукоятке (находится ли он в положении ВКЛ или START, проверьте положение воздушной заслонки). Свеча зажигания может быть залита топливом и не способна к воспламенению топливной смеси – выкрутите её и проверьте состояние свечи зажигания. Если двигатель не запускается, пожалуйста обратитесь в сервисный центр или в торгующую организацию для получения консультации.

Многokrатная неправильная попытка запуска двигателя может привести к повреждению ручного стартера.

Не пользуйтесь мотокосякой в следующих ситуациях:

- При возникновении искр;
- При повреждении лезвия диска (ножа);
- При повреждении косильной катушки;
- При высокой вибрации;
- При появлении пламени или дыма;
- При дожде или сильном ветре.



ВНИМАНИЕ! Режущий инструмент должен всегда останавливаться, когда двигатель работает на холостых оборотах.

Важно: Выключайте двигатель, перед тем как снимать плечевой ремень.

Запуск разогретого двигателя

Последующий запуск уже разогретого двигателя происходит в той же последовательности, как для холодного двигателя, но без закрытия воздушной заслонки.

Работа двигателя

После запуска дайте двигателю поработать 1-2 минуты на холостом ходу.

Надавите на рычаг управления дроссельной заслонкой (13), постепенно увеличивая нажим, двигатель начнет увеличивать обороты.

Не используйте двигатель на высоких скоростях без необходимости.

Убедитесь, что режущий инструмент останавливается, когда вы отпускаете рычаг управления дроссельной заслонкой (13).

При очень низких температурах

Мотор оставьте прогреться некоторое время, немного увеличивая подачу газа.

Остановка двигателя

Остановку двигателя во время работы можно произвести:

Отпустив рычаг управления дроссельной заслонкой (13).

Остановка двигателя происходит путем выключения зажигания.

Переведите выключатель зажигания двигателя (14) в положение «STOP» - 0.

Во всех случаях нарушения нормальной работы инструмента, например: падение оборотов двигателя, изменение шума, появление постороннего запаха, дыма, вибрации, стука - прекратите работу и обратитесь в сервисную службу компании ECO.

При эксплуатации



ВНИМАНИЕ! Не используйте мотокосу на низких оборотах. При длительном использовании на низких оборотах происходит преждевременный износ механизма сцепления.

Не увеличивайте обороты двигателя мотокосы до максимальных без нагрузки. Продолжительное использование на максимальной скорости без нагрузки может привести к сокращению срока службы двигателя.

Косите траву справа налево.

Всегда занимайте устойчивую и надежную позицию.



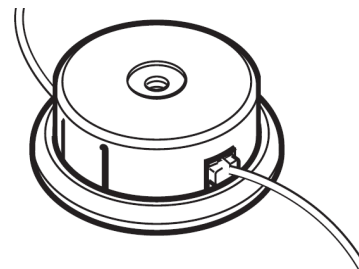
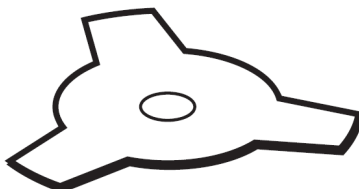
ВНИМАНИЕ! В случае чрезвычайной ситуации, остановите двигатель, установив выключатель двигателя в положение остановки.

Если режущий инструмент повреждён, остановите двигатель и проверьте его состояние.

Если что-либо заблокировало режущий инструмент, то остановите двигатель и очистите режущий инструмент.

Режущий инструмент

ВНИМАНИЕ! Используйте только оригинальный режущий инструмент торговой марки ECO.



ВНИМАНИЕ! Пользователь принимает на себя ответственность за ущерб, причинённый в результате неправильного использования мотокосы.

Обратный удар

Предупреждение. Обратный удар возникает при столкновении движущегося режущего инструмента с каким-либо твёрдым предметом. В результате возникает молниеносная реакция противодействия, отбрасывающая режущий инструмент в сторону. Это может привести к потере управления мотокосой и, как следствие, к тяжелой травме.

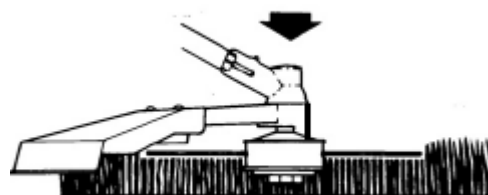
Для предотвращения и минимизации обратного удара необходимо:

- Надёжно удерживайте мотокосу и занимайте устойчивое положение.
- Будьте особенно осторожны при обработке углов, острых кромок.
- Никогда не держите руки около вращающегося режущего инструмента.

Подача лески



ВНИМАНИЕ! Не используйте металлическую проволоку или проволоку, покрытую пластиком. Это может привести к серьёзному травмированию пользователя.



Чтобы удлинить леску, увеличьте обороты двигателя до максимальных, несильно ударьте косильной головкой по земле. Леска автоматически вытягивается и подрезка происходит автоматически ножом-отсекателем лески до необходимой длины.

ТЕХНИЧЕСКОЕ ОБСЛУЖИВАНИЕ

Производите только те работы по техобслуживанию и ремонту, которые описаны в данной инструкции по эксплуатации. Выполнение всех других работ поручите сервисной службе марки ECO.

Применяйте только высококачественные комплектующие. Иначе существует опасность возникновения несчастных случаев или повреждения мотокосы. При возникновении вопросов обращайтесь в сервисную службу компании ECO.

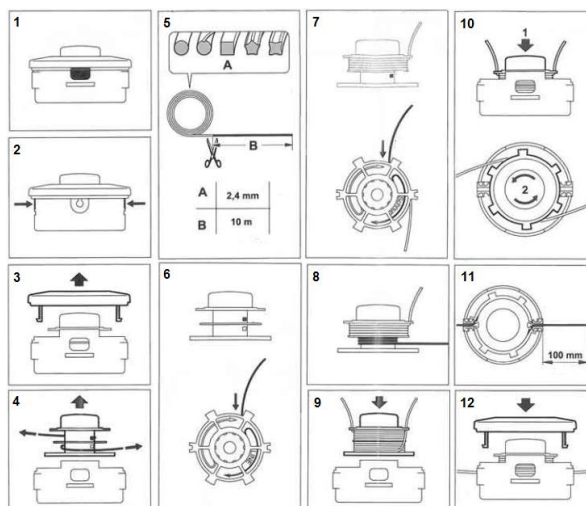
Обслуживание	При каждом использовании	Еженедельно	Ежемесячно
Очистка внешней поверхности.	X		
Проверка состояния стопора рычага газа и рычага газа	X		
Проверка правильности работы двигателя	X		
Проверка неподвижности режущего инструмента при работе двигателя на холостых оборотах	X		
Проверка состояния режущего инструмента, отсутствие трещин.	X		
Проверка защиты ножа	X		
Очистка воздушного фильтра. При необходимости замените.	X		
Проверка и затяжка всех болтов и гаек	X		
Проверка утечек топлива	X		
Проверка стартера и пускового троса		X	
Очистка наружной поверхности свечи зажигания. Проверка зазора между электродами (0,6-0,7 мм) При необходимости замените свечу.		X	
Чистка системы охлаждения		X	
Чистка наружной поверхности карбюратора		X	
Чистка топливного бака			X
Проверка всех проводов и соединений			X
Проверка сцепления, его пружин и барабана на износ. При необходимости замена в сервисной службе компании ECO.			X
Замена свечи зажигания			X
Чистка глушителя			X

Заправка лески

Схема заправки лески приведена для катушки мотокосы GTP-215 / GTP-215S \ GTP-250 / GTP-250S.

Воздушный фильтр

1. Открутите винт крышки воздушного фильтра и снимите крышку (24).
2. Промойте воздушный фильтр, используя мыльную воду, и высушите его.
3. На чистый и сухой воздушный фильтр капните несколько капель масла, отожмите его избыток.
4. Установите воздушный фильтр обратно.
5. Установите на место крышку воздушного фильтра (24) и затяните винт.

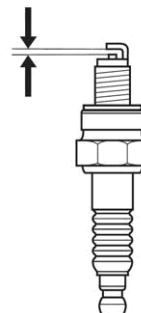


ПРЕДУПРЕЖДЕНИЕ: Использование бензина или горючих растворителей для чистки воздушного фильтра может привести к пожару или взрыву. Поэтому используйте только мыльную воду или негорючий растворитель.

ВНИМАНИЕ! Никогда не работайте с мотокосой без установленного воздушного фильтра. Если воздушный фильтр поврежден, замените его.

Свеча зажигания

Для обеспечения правильной работы двигателя, свеча зажигания должна быть с правильным зазором и быть без нагара. (0.60 – 0.70 mm)



1. Снимите колпачок высоковольтного провода свечи зажигания (23).
2. Очистите поверхность от загрязнений вокруг основания свечи зажигания.
3. Используя свечной гаечный ключ, входящий в комплект регулировочных инструментов и принадлежностей, открутите свечу зажигания.
4. Осмотрите свечу. Удалите нагар металлической щеткой.
5. Проверьте изменение цвета в верхней части свечи зажигания. Нормальный цвет - светло-коричневый.
6. Проверьте зазор свечи зажигания. Рекомендуемый зазор должен быть между 0,6-0,7 мм. При необходимости замените свечу зажигания.
7. Установите свечу обратно.
8. Затяните ее с помощью свечного ключа.
9. Установите колпачок высоковольтного провода свечи зажигания (23).

Очистка корпуса мотокося

1. Тщательно очистите мотокося, удалите траву и грязь. Протрите корпус влажной тканью, если потребуется, используйте моющее средство. Следите за тем, чтобы вода не попала внутрь корпуса, поскольку это может привести к повреждению внутренних деталей.
2. Не используйте средства, содержащие бензол, трихлорэтилен, хлорид и аммиак, они могут повредить пластик.
3. Держите вентиляционные входы / выходы чистыми. Очищайте с помощью мягкой щетки с последующей прочисткой струей сжатого воздуха.
4. Пользуйтесь защитой для глаз при проведении очистки.

Обслуживание редуктора

Через 20 часов работы, но не реже одного раза в сезон, необходимо проверять и добавлять смазку в редуктор. Для смазки редукторов необходимо использовать универсальную смазку «Смазка для редукторов многоцелевая ECO 100г» или аналогичную смазку на литиевой основе. Необходимо открутить болт-заглушку (A) и с помощью шприц-масленки добавить смазку (примерно 5-10 см³). Приводной вал редуктора, который находится в штанге, рекомендуется смазывать через каждые 100 часов работы.



Регулировка карбюратора

Карбюратор предназначен для создания горючей смеси оптимального состава. Правильные настройки необходимы для получения максимальной производительности от двигателя.

Двигатель был испытан на заводе и на карбюраторе установлены заводские настройки. Чтобы убедиться, что мотокося продолжает работать с максимальной производительностью и минимально вредными выхлопными газами после обкатки, обратитесь в сервисную службу для регулировки карбюратора.

Регулировка оборотов холостого хода

ВНИМАНИЕ! Для регулировки холостого хода обращайтесь в авторизованный сервисный центр компании ECO.

Устранение неисправностей

В процессе срока службы неизбежен износ отдельных элементов и частей изделия (полная выработка ресурса, сильное внутреннее или внешнее загрязнение).

Замена изношенных частей должна производиться квалифицированными специалистами сервисной службы компании ECO.

При отказе изделия и отсутствии информации в инструкции по эксплуатации по устранению неполадки необходимо обратиться в сервисную службу компании.

При отказе изделия и отсутствии информации в инструкции по эксплуатации по устранению неполадки необходимо обратиться в сервисную службу компании.

Проблема	Проверка	Ситуация	Причина	Решение	
Двигатель глохнет, трудно запускается или не запускается	Топливо в карбюраторе	Топливо не поступает в карбюратор	Засорён топливный фильтр	Очистите или замените	
			Заблокирована подача топлива	Прочистите	
			Карбюратор	Обратитесь в сервисную службу	
	Топливо в цилиндре	Несгоревшее топливо в выхлопных газах	Топливная смесь слишком богатая	Откройте дроссельную заслонку Очистите или замените воздушный фильтр Отрегулируйте карбюратор Обратитесь в сервисную службу	
	Искра на электроде свечи зажигания	Искра отсутствует	Выключатель в положении ВЫКЛ	Установите выключатель в положение ВКЛ	
			Проблемы с электрикой	Обратитесь в сервисную службу	
	Искра на свече зажигания	Искра отсутствует	Переключатель заблокирован		Установите зазор между электродами свечи 0,6-0,7 мм Прочистите электроды свечи
			Большое расстояние между электродами свечи зажигания		
			Нагар на электродах свечи	Просушите свечу	
			Свеча залита топливом	Замените свечу	
Двигатель работает, но не набирает обороты, теряет мощность	Воздушный фильтр	Фильтр засорён	Износ	Прочистите фильтр	
	Топливный фильтр	Фильтр засорён	Грязь и осадок в топливе	Замените	
	Топливный клапан	Клапан заблокирован	Грязь и осадок в топливе	Очистите или замените	
	Свеча зажигания	Свеча зажигания загрязнена или изношена	Износ	Очистите, отрегулируйте, или замените	
	Карбюратор	Плохая настройка	Вибрация	Отрегулируйте	
	Система охлаждения	Слишком загрязнена	Длительное использование	Очистите	
Двигатель не заводится	-	-	Внутренние проблемы с двигателем	Обратитесь в сервисную службу	

При работе в запыленных местах необходимо осуществлять техобслуживание чаще.

Если владелец не имеет соответствующих инструментов или знаний, то следует обратиться в сервисную службу компании ECO.

ХРАНЕНИЕ

Консервация

В случае хранения мотокосы более 30 дней необходима ее консервация.

Если не будут соблюдены инструкции по консервации, оставшееся в карбюраторе топливо испарится, оставляя вязкий желеобразный осадок. Это впоследствии доведет до трудного пуска двигателя и связанного с этим ремонта.

Не допускается хранение изделия более 30 дней, если не будет предприняты следующие меры:

- Откройте крышку топливного бака, опорожните бак.
- Запустите двигатель и дайте ему поработать, пока он не остановится, чтобы из карбюратора выработалось все топливо.
- Дайте двигателю остыть.
- Отсоедините высоковольтный провод свечи зажигания.
- Выверните свечу зажигания.

- Аккуратно залейте около 10-20 мл чистого моторного масла в отверстие свечи зажигания.
- Прикройте чистой ветошью отверстие свечи зажигания для предотвращения разбрызгивания масла из свечного отверстия.
- Возьмитесь за ручку стартера и плавно потяните ее вверх два раза.
- Установите свечу зажигания на место.
- Данная операция обеспечит равномерное распределение масла по зеркалу цилиндра двигателя, защитит его от коррозии во время хранения, обеспечит легкий запуск двигателя после перерыва в эксплуатации.

ВНИМАНИЕ! Не храните мотокоосу с бензином в баке в здании, где бензин может испариться и воспламениться. Сливайте топливо из бака только на открытом воздухе.

Подготовка мотокосы к работе после консервации

Снимите свечу зажигания.

Почистите и отрегулируйте зазоры свечи зажигания или вставьте новую свечу с подходящим зазором.

Соберите и подготовьте мотокоосу к работе.

Заправьте бак подходящей топливной смесью бензина и масла.

Первые три часа работы не нагружайте мотокоосу. Работайте в щадящем режиме «обкатки» двигателя.

Правила транспортировки и хранения

При транспортировке на большие расстояния (более чем на 50 м) остановите двигатель мотокосы.

Мотокоосу необходимо переносить, держа только за рукоятку. Не дотрагивайтесь до горячих деталей, в особенности до поверхности глушителя - опасность ожога!

При транспортировке и хранении предохраняйте мотокоосу от опрокидывания, повреждения и проливания топлива.

Инструмент в упаковке изготовителя можно транспортировать всеми видами крытого транспорта при температуре воздуха от - 10°C до + 40°C и относительной влажности до 80% (при температуре +25°C).

При транспортировании должны быть исключены любые возможные удары и перемещения упаковки с инструментом внутри транспортного средства.

Храните мотокоосу в разобранном состоянии в сухом месте, вдали от возможных источников тепла и воспламенения, таких как печь, газовый бойлер, и пр.

Инструмент должен храниться в отопляемом, вентилируемом помещении, в недоступном для детей месте, исключая попадание прямых солнечных лучей, при температуре от +5°C до + 35°C, и относительной влажности не более 80% (при температуре +25°C).

По истечению срока службы, инструмент должен быть утилизирован в соответствии с нормами, правилами и способами, действующими в месте утилизации бытовых приборов.

КРИТЕРИИ ПРЕДЕЛЬНЫХ СОСТОЯНИЙ, КРИТИЧЕСКИЕ ОТКАЗЫ И ДЕЙСТВИЯ ПЕРСОНАЛА

Критерии предельных состояний

Критериями предельного состояния являются:

- необратимая деформация деталей (узлов) исключающая эксплуатацию техники в нормальном режиме;
- достижение предельных показателей износа;
- нарушение геометрической формы и размеров деталей, препятствующее нормальному функционированию;
- необратимое разрушение деталей, вызванное коррозией, эрозией и старением материалов.

Перечень критических отказов

- Выход из строя элементов управления двигателем внутреннего сгорания.
- Выход из строя элементов управления.

Действие персонала в случае инцидента, критического отказа или аварии

В случае инцидента, критического отказа и (или) аварии следует прекратить дальнейшие работы и оценить причину инцидента.

При отказе оборудования, и отсутствии информации в инструкции по эксплуатации по устранению неполадки необходимо обратиться в сервисную службу торговой марки ECO.

Замена изношенных частей должна производиться квалифицированными специалистами сервисной службы торговой марки ECO.

Ошибочные действия персонала, которое приводят к инциденту или аварии

Для предотвращения ошибочных действий, персоналу перед началом использования мотокоосы необходимо внимательно изучить руководство по эксплуатации. Выполнение требований и рекомендаций руководства по эксплуатации предотвратит возможные ошибочные действия при работе с инструментом, и обеспечит оптимальное функционирование мотокоосы и продление срока её службы

Основные ошибочные действия:

- начало эксплуатации устройства без прочтения руководства по эксплуатации и ознакомления с устройством мотокоосы;
- оставление работающего устройства без присмотра;
- допуск к эксплуатации устройства лиц с пониженными физическими, чувственными или умственными способностями или при отсутствии у них жизненного опыта или знаний или детей;
- эксплуатация устройства без средств индивидуальной защиты (наушники, очки или защитной маски).

ГАРАНТИЙНЫЕ ОБЯЗАТЕЛЬСТВА

Гарантийный срок эксплуатации изделия составляет 12 месяцев со дня продажи конечному покупателю.

Производитель Skipfire Limited, Romanou, 2, TLAIS TOWER, 6th floor, office 601, P.C.1070, Nicosia, Cyprus, на заводе-производителе в Китае Жежанг Индастри энд Трейд Ко ЛТД, №222, Хуаченг Ист Род, Йонганг Сити, Жежанг Провинс для компании ECO Group (Италия).

Импортер в Республике Беларусь: ООО «ТД Комплект», 220103, г. Минск, ул. Кнорина 50, к. 302А, Тел.: 375 17 290 90 90.

Импортер в Российской Федерации: ООО «Садовая техника и инструменты», 105082, Россия, город Москва, улица Большая Почтовая, Дом 40, Строение 1, Эт 3 Ком 7а.

Телефон для обращений потребителей в Республике Казахстан: +7 778 8540843

Срок службы изделия – 3 года при его правильной эксплуатации.

По истечении срока службы необходимо произвести техническое обслуживание квалифицированными специалистами в сервисной службе за счет владельца, с удалением продуктов износа и пыли. Использование изделия по истечении срока службы допускается только в случае его соответствия требованиям безопасности данного руководства. В случае если изделие не соответствует требованиям безопасности, его необходимо утилизировать. Изделие не относится к обычным бытовым отходам. В случае утилизации необходимо доставить его к месту приема соответствующих отходов. Дефекты сборки изделия, допущенные по вине изготовителя, устраняются бесплатно после проведения сервисным центром диагностики изделия.

ГАРАНТИЙНЫЙ РЕМОНТ ОСУЩЕСТВЛЯЕТСЯ ПРИ СОБЛЮДЕНИИ СЛЕДУЮЩИХ УСЛОВИЙ:

1. Имеется в наличии товарный или кассовый чек и гарантийный талон с указанием в нем заводского (серийного) номера инструмента, даты продажи, подписи покупателя, штампа торгового предприятия.
2. Предоставление неисправной продукции в комплекте с рабочим органом, в чистом виде.
3. Гарантийный ремонт производится только в течение срока, указанного в данном гарантийном талоне.

ГАРАНТИЙНОЕ ОБСЛУЖИВАНИЕ НЕ ПРЕДОСТАВЛЯЕТСЯ:

1. При неправильном и нечетком заполнении гарантийного талона;
2. На устройство, у которого не разборчив или изменен серийный номер;
3. На последствия самостоятельного ремонта, разборки, чистки и смазки инструмента в гарантийный период (не требуемых по инструкции эксплуатации), о чем свидетельствует, например: заломы на шлицевых частях крепежа корпусных деталей;
4. На устройство, которое эксплуатировалось с нарушениями инструкции по эксплуатации или не по назначению;
5. На повреждения, дефекты, вызванные внешними механическими воздействиями, воздействием агрессивных средств и высоких температур или иных внешних факторов, таких как дождь, снег, повышенная влажность и др.;
6. На неисправности, вызванные попаданием в устройство инородных тел, небрежным или плохим уходом, повлекшим за собой выход из строя устройства;
7. На неисправности, возникшие вследствие перегрузки устройства, которые повлекли за собой выход из строя двигатель или другие узлы и детали.
8. На неисправности, вызванные использованием некачественного бензина и топливной смеси, которые повлекли за собой выход из строя детали цилиндра-поршневой группы.
9. На неисправности, вызванные использованием неоригинальных запасных частей, принадлежностей и моторного масла не соответствующей классификации, что вызвало повреждение двигателя, уплотнительных колец, топливопроводов или топливного бака;
10. На естественный износ изделия и комплектующих в результате интенсивного использования;
11. На такие виды работ, как регулировка, чистка, смазка и прочий уход, относящиеся к техническому обслуживанию оборудования.
12. Предметом гарантии не является неполная комплектация изделия, которая могла быть обнаружена при продаже изделия.
13. Выход из строя деталей в результате кратковременного блокирования при работе.

Полный актуальный список сервисных центров смотрите на сайте
Республика Беларусь

remont.tools.by/address
Российская Федерация

remont.tools.by/services/ru
другие страны

remont.tools.by/services/other
Адреса сервисных центров в Республике Беларусь:

Название организации	Населенный пункт	Адрес	Телефон
ООО "Ремонт инструмента"	г. Минск	ул. Машиностроителей, 29а	(017) 290 90 90, (029) 325 85 38, (029) 855 90 90
ООО "Ремонт инструмента"	г. Брест	ул. Краснознаменная, 8	(029) 820 07 06, (029) 168 20 72
ООО "Ремонт инструмента"	г. Витебск	ул. Двинская, 31	(0212) 65 73 24, (029) 168 40 14
ООО "Ремонт инструмента"	г. Гродно	ул. Господарчая, 23А (Горького, 95)	(029) 169 94 02, (0152) 43 63 68
ООО "Ремонт инструмента"	г. Гомель	ул. Карбышева, 9	(044) 492 51 63, (025) 743 35 19
ООО "Ремонт инструмента"	г. Могилев	ул. Вишневецкого, 8а	(0222) 285 285, (029) 170 33 94

 Актуальный список и схемы проезда: www.remont.tools.by
Адреса сервисных центров в Российской Федерации:

Название организации	Населенный пункт	Адрес	Телефон
ИП Полежаева Е.В.	Астрахань	ул. 5-я Линейная, 30	8 (8512) 59-97-00
ООО "Электротехцентр"	Брянск	пер. Металлистов д. 4 А	8 (4832) 57-18-76
ООО "Стэки"	Казань	пр. Ямашева, 51(за ТЦ «7Я»)	8 (843) 200-95-72
ООО "ЗВОХ"	Калуга	ул. Дзержинского, д. 58, 2	8 (4842) 57-58-46
ИП Гусев И.С.	Киров	Калужская обл. г.Киров пер. Базарный д.2	8 (48456) 5-49-87
Славянский дом	Клинцы	ул. Займищенская, дом № 15А	8 (483) 364-16-81
ООО "Деком"	Курск	ул. Ленина, 12	8 (4712) 51-20 10
ГК Энтузиаст	Москва	ул. 1-я Энтузиастов, 12	8 (495) 783-02-02
Славянский дом	Новозыбков	ул. Коммунистическая, дом № 8	8 (483) 364-16-81
Лесоторговая база	Орел	ул. Городская, дом № 98	8 (4862) 71-48-03
ООО "Евро Сервис"	Санкт-Петербург	г. Красное село пр. Ленина, 75 (вход со двора)	8 (812) 214-18-74
ООО "ЭДС"	Санкт-Петербург	ул. Чернышевского, 15	8 (812) 572-30-20
Славянский дом	Унеча	ул. Залинейная, дом № 1	8 (483) 512-49-33
ИП Новиков В.В.	Калуга	ул. Салтыкова-Щедрина, д.91	8 (4842) 57-57-02
ИП Туркина И.А.	Ногинск	ул. Рабочая, д. 42	8 (916) 627-73-48
ООО Сервис 68	Тамбов	ул. Пионерская, д.22	8 (4752) 42-22-68
ИП Анисимов И.В.	Нерехта	ул. Орджоникидзе д.12	8 (49431) 7-53-63
ООО Новый свет	Чебоксары	Марпосадское шоссе 9	8 (8352) 38-02-22
ИП Каблицкий	Тверь	ул. Дарвина д.10	8 (904) 026-95-30
ООО Стройторг Поволжье	Саратов	ул. 4-я Окольная д.15А	8 (8452) 46-97-11
ИП Проворов О.В.	Кострома	ул. Магистральная д.37	8 (4942) 53-12-03
ИП Соболев Г.Ю.	Липецк	ул. Мичурина д.46	8 (4742) 40-10-72, 8 (952) 598-08-24
ИП Загоруйко Е.В.	Пенза	ул. Перспективная д.1	8 (8412) 205-540

 Актуальный список и схемы проезда: www.stiooo.ru/services