

Модель:

DG 1875

**Инструкция по эксплуатации
и техническому обслуживанию**

Шлифмашина для стен и потолков



VORTEX






Содержание

Описание оборудования	4
Комплект поставки.....	5
Технические характеристики	5
Правила по технике безопасности	5
Правила по эксплуатации оборудования	9
Техническое обслуживание оборудования.....	11
Гарантийные обязательства.....	12
Гарантийные талоны	14
Сервисные центры	16




Уважаемый покупатель!

Мы постоянно работаем над улучшением и усовершенствованием изделий под торговой маркой .

В связи с этим технические характеристики, дизайн и комплектация могут меняться без предварительного уведомления.

Приносим Вам наши глубочайшие извинения за возможные причиненные этим неудобства.

Шлифовальная машина  предназначена для выравнивания стен и потолков, финишной обработки поверхностей под покраску, их шлифовки, снятия обветшалой штукатурки, а также шлифования шпатлевки. Шлифмашина обеспечивает более быструю и качественную обработку поверхности, чем ручной метод. Время очистки сводится к минимуму за счет использования пылесоса, соединенного со шлифмашиной.



Внимание!



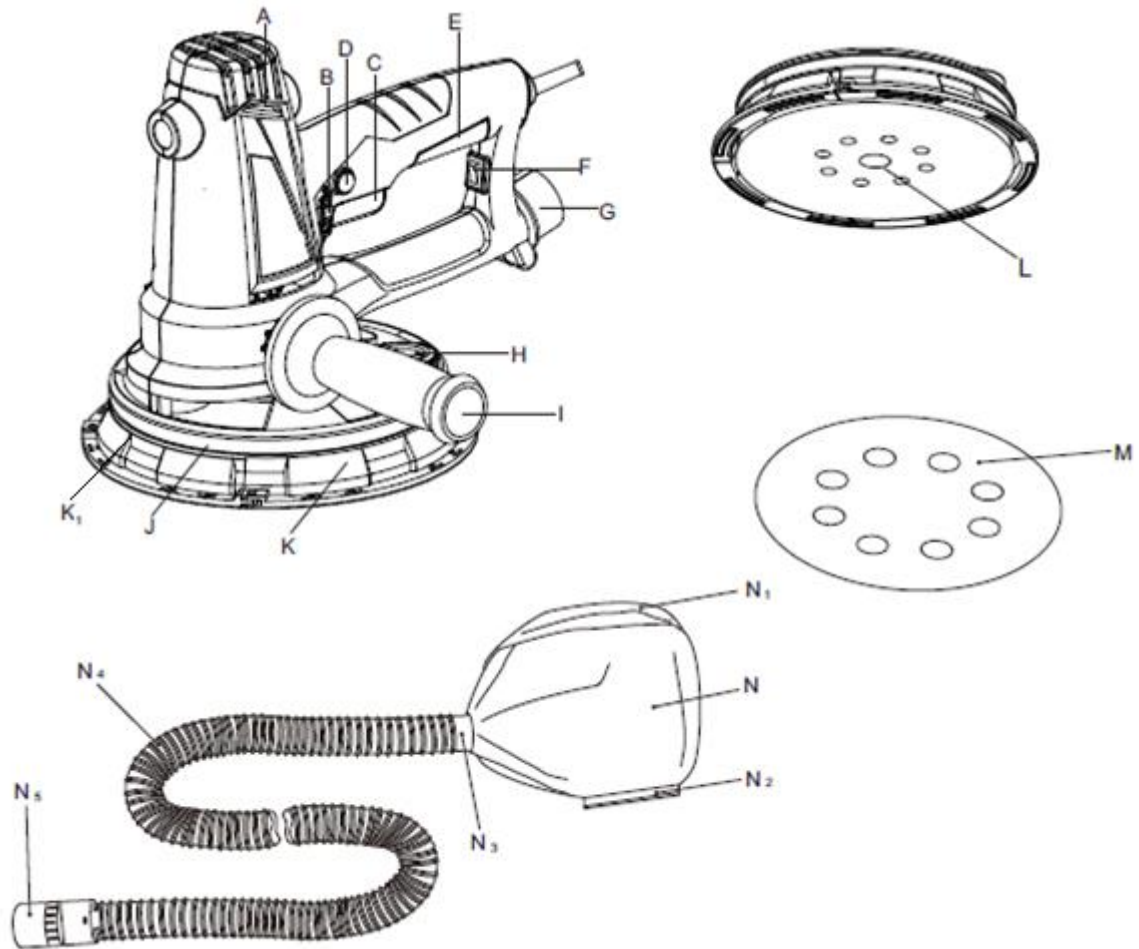
Внимательно изучите данную инструкцию по эксплуатации и техническому обслуживанию. Храните её в защищенном месте.

Данный электроинструмент не предназначен для использования лицами (включая детей) с пониженными физическими, чувственными или умственными способностями или при отсутствии у них жизненного опыта или знаний, если они не находятся под контролем или не проинструктированы об использовании прибора лицом, ответственным за их безопасность. Дети должны находиться под контролем для недопущения игры с электроинструментом.

Внимание! Снимите фиксацию выключателя (при наличии) и установите ее в положение "Выкл", если был перебой в электроснабжении, например, при исчезновении электричества в сети или вытаскивании вилки из розетки, во избежание самопроизвольного включения инструмента.

При работе использовать наушники, перчатки, защитные очки, респиратор.

Описание оборудования



- A. Вентиляционные отверстия
- B. Регулировка скорости вращения подошвы
- C. Выключатель
- D. Фиксатор выключателя
- E. Основная рукоятка
- F. Выключатель LED подсветки
- G. Отверстие пылеотвода
- H. Переключатель мощности всасывания
- I. Дополнительная рукоятка
- J. LED подсветка
- K. Защитный кожух
 - 1. Съемный сегмент защитного кожуха
- L. Шлифовальная подошва
- M. Шлифлист
- N. Пылесборный мешок
 - 1. Ремень
 - 2. Застежка
 - 3. Адаптер для шланга
 - 4. Шланг
 - 5. Патрубок пылеотвода

Комплект поставки

Шлифовальная машина – 1 шт,
Боковая рукоятка – 1 шт.
Пылесборный мешок – 1 шт,
Шланг 2 м – 1 шт.
Адаптер для пылесоса – 1 шт.
Шлифовальный лист 180 мм – 8 шт,
Шестигранный ключ – 1 шт.
Инструкция по эксплуатации – 1 шт,

Технические характеристики

Наименование параметра	DG 1875
Номинальное напряжение	230 В
Номинальная частота	50 Гц
Номинальная потребляемая мощность	750 Вт
Число оборотов на холостом ходу	1500-2700 об/мин
Диаметр подошвы	180 мм
Диаметр шлифлиста	180 мм
Подсветка	+
Уровень звуковой мощности (LWA)	84
Уровень механического шума (LPA)	73
Вибрация	ah=4,19 m/s ² K=1.5 m/s ²
Масса (без принадлежностей)	2,4 кг

Устройство предназначено только для бытового применения. Необходимо периодически прекращать работу инструмента для охлаждения двигателя и других частей, что позволит продлить срок службы вашего инструмента.

Диапазон температуры при эксплуатации электроинструмента от -10°C - +35°C.

При температуре окружающей среды ниже -10°C или выше +35°C использование инструмента не рекомендуется.

Указанные технические характеристики могут варьироваться в пределах ±5%.

Правила по технике безопасности

Внимание! Электроинструменты являются оборудованием повышенной опасности. Пользуясь электроинструментом, чтобы не подвергаться опасности поражения током, травмы или возникновения пожара, следует СТРОГО соблюдать следующие основные правила по технике безопасности. Прочитайте и запомните эти указания до того, как приступите к работе с электроинструментом. Храните указания по технике безопасности в надёжном месте.

СОХРАНИТЕ ЭТУ ИНСТРУКЦИЮ

Рабочее место

- Содержите рабочее место чистым и хорошо освещенным. Загроможденные и плохо освещенные рабочие места являются причиной травматизма.

- Не используйте электроинструменты во взрывоопасных помещениях, таких, где присутствуют огнеопасные жидкости, газы, или пыль. Электроинструменты создают искры, которые могут привести к возгоранию пыли или пара.
- Держите детей, и посетителей на безопасном расстоянии от работающих электроинструментов. Не отвлекайтесь – это может вызвать потерю контроля при работе и стать причиной травмы.

Электробезопасность

- Перед включением проверьте, соответствует ли напряжение питания Вашего электроинструмента сетевому напряжению; проверьте исправность кабеля, штепселя и розетки, в случае неисправности этих частей дальнейшая эксплуатация запрещается.
- **Электроинструменты с двойной изоляцией не требуют подключения через розетку с третьим заземленным проводом. Для электроинструментов без двойной изоляции подключение через розетку с заземленным проводом обязательно.**
- Избегайте контакта тела с заземленными поверхностями типа труб, радиаторов, печей и холодильников. Риск удара током резко возрастает, если ваше тело соприкасается с заземленным объектом.
- Не подвергайте электроинструменты воздействию дождя или влажным условиям. Вода, попавшая в электроинструмент, значительно увеличивает риск удара током.
- Если использование электроинструмента во влажных местах неизбежно, ток к электроинструменту должен подаваться через специальное устройство-прерыватель, отключающее электроинструмент при утечке. Резиновые перчатки электрика и специальная обувь далее увеличат вашу личную безопасность.
- Аккуратно обращайтесь с электрошнуром. Никогда не используйте шнур, чтобы нести электроинструменты или тянуть штепсель из розетки. Держите шнур вдали от высокой температуры, масляных жидкостей, острых граней или движущихся частей. Замените поврежденные шнуры немедленно. Поврежденные шнуры увеличивают риск удара током.
- При работе с электроинструментом вне помещений используйте электроудлинители, специально предназначенные для применения вне помещения.

Личная безопасность

- Будьте внимательны, постоянно следите за тем, что вы делаете, и используйте здравый смысл при работе с электроинструментом. Не используйте электроинструмент, в то время как Вы утомлены или находитесь под воздействием лекарств или средств замедляющих реакцию, а также алкоголя или наркотических веществ. Это может привести к серьезной травме.
- Носите соответствующую одежду. Слишком свободная одежда, драгоценности или длинные распущенные волосы могут попасть в движущиеся части работающего электроинструмента. Держите ваши волосы, одежду, и перчатки далеко от двигающихся частей. Руки должны быть сухими, чистыми и свободными от следов маслянистых веществ.

Внимание! Перед включением изделия в розетку, всегда проверяйте, что кнопка включения находится в положении «ВЫКЛ» и работает должным образом. При наличии блокиратора на кнопке включения при прекращении энергоснабжения, обязательно переводить выключатель в положение ВЫКЛ для предотвращения самопроизвольного включения изделия.

- Удалите регулировочные и/или установочные ключи перед включением электроинструмента. Оставленный ключ, попав в движущиеся части электроинструмента, может привести к поломке электроинструмента или серьезной травме.
- Держите надежно равновесие. Используйте хорошую опору и всегда держите надежно баланс тела. Надлежащая опора и баланс позволяют обеспечить надежный контроль над электроинструментом в неожиданных ситуациях.
- Используйте оборудование, обеспечивающее Вашу безопасность. Всегда носите защитные очки. Респиратор, нескользящие безопасные ботинки, каска, или наушники должны использоваться для соответствующих условий.

Использование электроинструмента и обслуживание

- Не допускайте перегрузки инструмента.
- Используйте электроинструмент соответствующий вашей работе. Правильно подобранный электроинструмент позволяет более качественно выполнить работу и обеспечивает большую безопасность.
- Не используйте электроинструмент, если не работает клавиша «включения/выключения» («ON/OFF»). Любой электроинструмент, в котором неисправна клавиша включения/выключения, представляет ПОВЫШЕННУЮ опасность и должен быть отремонтирован до начала работы.
- Отсоедините штепсель от источника электропитания перед проведением любых регулировок, замены аксессуаров или принадлежностей, или при хранении электроинструмента. Такие профилактические меры по обеспечению безопасности уменьшают риск случайного включения электроинструмента.
- Храните электроинструменты вне досягаемости детей и других людей, не имеющих навыков работы с электроинструментом. Электроинструменты опасны в руках пользователей, не имеющих навыков.
- Вовремя проводите необходимое обслуживание электроинструментов. Должным образом обслуженные электроинструменты, с острыми лезвиями позволяют более легко и качественно выполнять работу и повышают безопасность.
- Любое изменение или модификация запрещается, так как это может привести к поломке электроинструмента и/или травмам.
- Регулярно проверяйте регулировки инструмента, а также на отсутствие деформаций рабочих частей, поломки частей, а также состояния электроинструмента, которые могут влиять на неправильную работу электроинструмента. Если есть повреждения, отремонтируйте электроинструмент перед началом работ. Много несчастных случаев вызваны плохо обслуженным электроинструментом. Составьте график периодического сервисного обслуживания вашего электроинструмента.
- Используйте только принадлежности, которые рекомендуются изготовителем для вашей модели. Принадлежности, которые могут подходить для одного электроинструмента, могут стать опасными, когда используется на другом электроинструменте.

Обслуживание

- Обслуживание электроинструмента должно быть выполнено только квалифицированным персоналом уполномоченных сервисных центров. Обслуживание, выполненное неквалифицированным персоналом, может стать

причиной поломки инструмента и травм. Например: внутренние провода могут быть неправильно уложены и быть зажатыми, или пружины возврата в защитных кожухах неправильно установлены.

- При обслуживании электроинструмента, используйте только рекомендованные сменные расходные части, насадки, аксессуары. Использование не рекомендованных расходных частей, насадок и аксессуаров может привести к поломке электроинструмента или травмам.
- Использование некоторых чистящих средств, таких как бензин, аммиак, и т.д., приводит к повреждению пластмассовых частей.

Правила безопасности при работе со шлифмашиной для стен и потолков

- Всегда носите защитные очки при использовании этого электроинструмента. Используйте респиратор при работе, при которой образуется пыль.
- Никогда не оставляйте клавишу включения/выключения, зафиксированной в положении «ON» («Включено»). Перед включением убедитесь в том, что клавиша включения/выключения находится в положении «OFF» («Выключено»). Случайные запуски могут стать причиной травмы.
- Перед подключением к сети электропитания убедитесь, что переключатель «Вкл./Выкл» находится в положении «Выкл.»

НИКОГДА НЕ ШЛИФУЙТЕ ДАННЫМ ИНСТРУМЕНТОМ ВЛАЖНЫЕ МАТЕРИАЛЫ, А ТАКЖЕ МАТЕРИАЛЫ, СОДЕРЖАЩИЕ АСБЕСТ!

- Шлифмашина не должна использоваться для шлифования влажных поверхностей
- Используйте шлифмашину только по назначению, т.е. в качестве шлифовального инструмента со шлифовальной бумагой.
- Не шлифуйте поверхности с содержанием асбеста, окрашенные краской с содержанием свинца, а также другие поверхности, пыль в результате обработки которых, относится к канцерогенам. Обязательно использование респиратора и пылесоса.
- Отключите изделие от сети электропитания перед началом работ по замене шлифовальной бумаги, техническому обслуживанию или ремонту.
- Никогда не выпускайте инструмент из рук, пока диск полностью не остановился.
- Регулярно очищайте вентиляционные прорези корпуса электродвигателя.
- Не используйте шлифовальные листы с диаметром, превышающим стандартный диаметр для данной шлифмашины. Шлифовальные листы, выступающие за край шлифовального диска, могут блокировать диск и привести к обратному удару.
- Бережно относитесь к изделию. Запрещается использовать изношенные и порванные листы шлифовальной бумаги. Следите за чистотой и сухостью рукояток, не допускайте попадания влаги и масел на их поверхность.
- В процессе технического обслуживания, например при замене шлифовальной бумаги, необходимо отключить изделие от сети электропитания.

Правила по эксплуатации оборудования

Предостережение!

Перед выполнением каких-либо работ по настройке, ремонту и обслуживанию электроинструмента обязательно переведите выключатель в положение «Выкл» и выньте вилку из разъема во избежание серьезных проблем.

Важно!

Запрещается использование инструмента для шлифования влажных поверхностей, а также материалов, содержащих асбест.

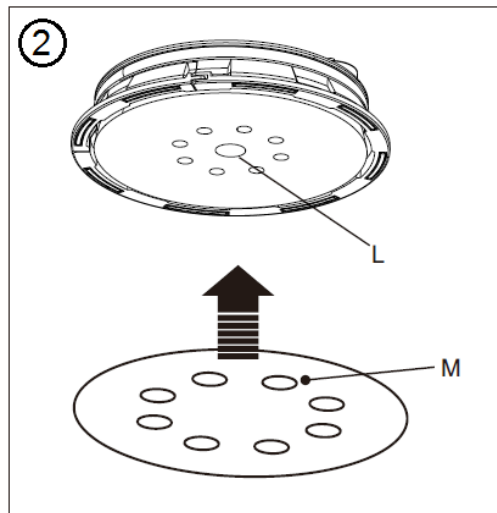
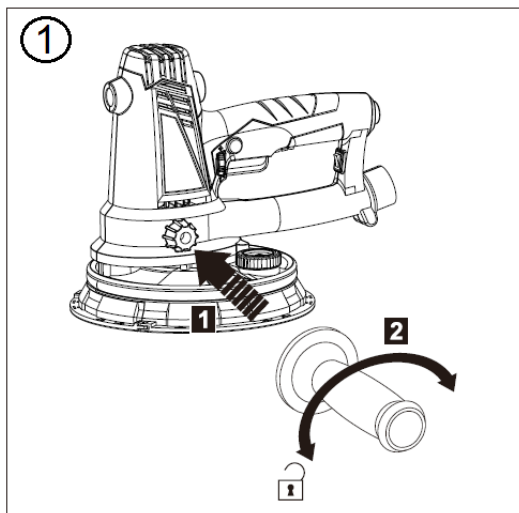
1. Установка дополнительной рукоятки (рис. 1)

Для удобства выполнения работ шлифмашина оснащена дополнительной рукояткой (I). Вставьте рукоятку (I) в соответствующее резьбовое отверстие и заверните до упора по часовой стрелке.

2. Замена шлифовального листа (рис. 2)

Используйте только самоклеящиеся листы.

Установите шлифовальный круг (M) на центр подошвы (L), как показано на рис. 2. Отверстия подошвы (L) и шлифовального листа (M) должны совпадать для эффективной работы пылеотведения.



3. Присоединение пылесборного мешка (рис. 3)

Присоедините патрубок пылеотвода (N5) к отверстию для пылеудаления (G) до упора. Образующаяся при работе пыль через перфорированные отверстия шлифовального круга и подошвы попадают в пылесборный мешок.

После завершения работы необходимо извлечь шланг, для этого удерживайте и вытащите патрубок пылеотвода (N5) из отверстия для пылеудаления (G).

Внимание!

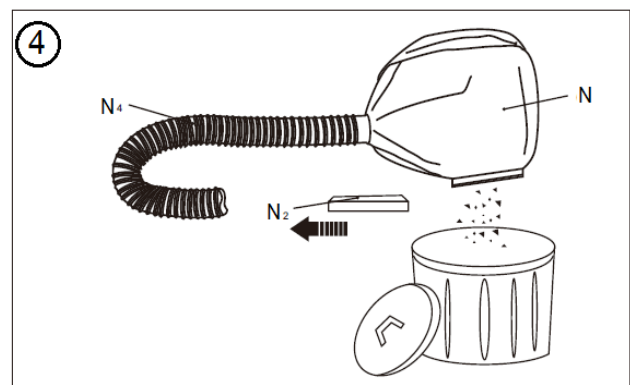
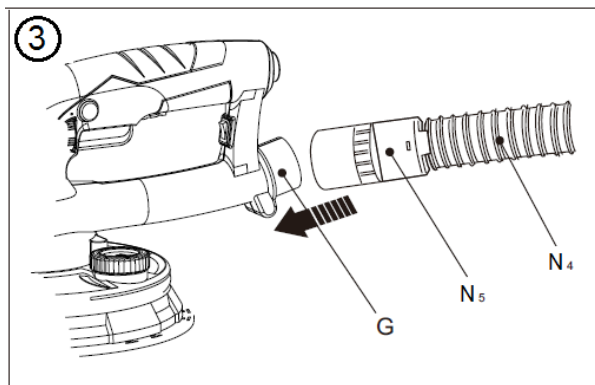
При скоплении избыточного количества пыли в пылесборнике, эффективность сбора пыли резко уменьшится.

Удалите пыль из пылесборника, когда её соберется примерно 2/3 объема, что будет гарантировать эффективность сбора пыли (как и производительность).

Важно! Для предохранения органов дыхания постоянно используйте пылесборник и респиратор.

4. Опустошение пылесборного мешка (рис. 4)

- Извлеките шланг с пылесборным мешком из шлифмашины.
- Расположите мешок над емкостью для мусора.
- Расстегните застежку пылесборного мешка и выбросите содержимое в емкость для мусора.
- Сдвиньте назад застежку мешка и снова присоедините шланг с пылесборным мешком к инструменту.



5. Работа со шлифмашиной

5.1. Включение/ выключение

Для включения инструмента переключите выключатель (С) в положение «Вкл» Если вам необходимо прекратить работу инструмента, переключите выключатель питания (С) в положение «Выкл».

Выключатель оснащён фиксатором (D) для длительной работы, с его помощью инструмент может работать с выбранной скоростью постоянно.

5.2. Регулировка скорости

Данный инструмент оснащён функцией регулировки оборотов (В) – с его помощью можно установить желаемую скорость вращения шлифовального листа для достижения оптимального результата использования.

5.3. LED подсветка

Для включения подсветки, необходимо переключить выключатель (F) в положение «1».

Для отключения подсветки переключите выключатель подсветки (F) в положение «О».

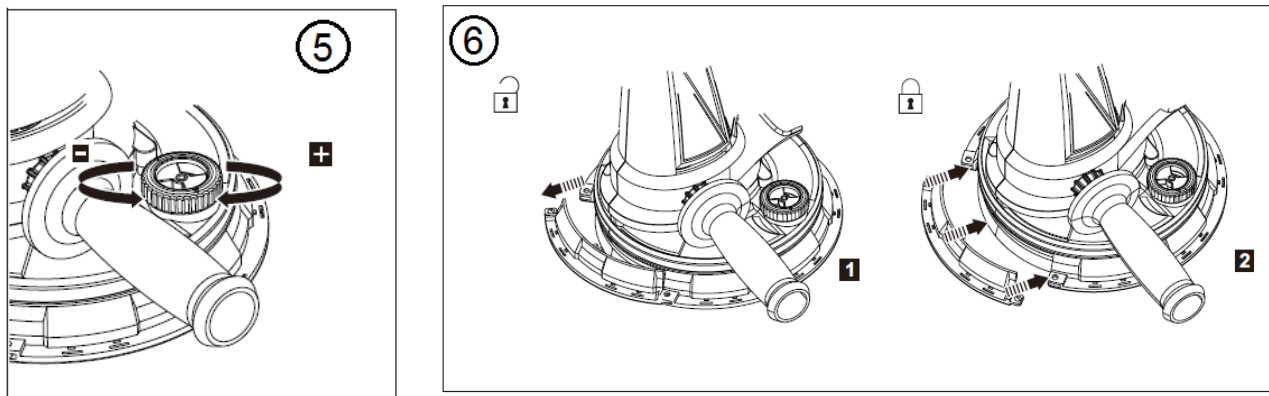
5.4. Регулировка мощности всасывания (рис. 5)

Для увеличения мощности всасывания пыли вращайте переключатель (H) по часовой стрелке, для уменьшения – против часовой стрелки.

5.5. Демонтаж сегмента защитного кожуха (рис. 6)

Наличие съемного сегмента защитного кожуха позволяет обрабатывать углы и другие труднодоступные места.

- Удалите сегмент (К.1) из защитного кожуха (К);
- После окончания обработки поверхности установите обратно сегмент на защитный кожух. Убедитесь, что сегмент надежно закреплен.

**Техническое обслуживание оборудования**

Внимание: Прежде чем проводить какие-либо работы со шлифовальной машиной, вытащите вилку из сетевой розетки.

1) Регулярно чистите шлифовальную машину. Рекомендуется очищать шлифовальную машину каждый раз после ее использования. Для достижения наилучших результатов очистки, очищайте шлифовальную машину при помощи сжатого воздуха.

2) Не используйте острые предметы для чистки шлифовальной машины. Не допускайте попадания жидкости внутрь инструмента. Используйте мягкую ткань для очистки корпуса станка, ни в коем случае не используйте бензин, растворители или моющие средства, разъедают пластмассу.

3) Вентиляционные отверстия всегда должны оставаться открытыми.

4) Удаляйте любой налипающий шлифовальный мусор при помощи тонкой малярной кисти. Для поддержания оптимального режима всасывания время от времени необходимо откручивать предохранительную крышку и аккуратно прочищать пылевые каналы.


Обслуживание электроинструмента должно быть выполнено только квалифицированным персоналом уполномоченных сервисных центров

Обслуживание, выполненное неквалифицированным персоналом, может стать причиной поломки инструмента и травм.

При обслуживании электроинструмента, используйте только рекомендованные сменные расходные части, насадки, аксессуары. Использование не

рекомендованных расходных частей, насадок и аксессуаров может привести к поломке электроинструмента или травмам.

Гарантийные обязательства

Для инструмента  предусмотрена гарантия в соответствии с законами и специфическими особенностями каждой страны. Если законодательством не установлены сроки гарантийного обслуживания, их устанавливает торговое представительство, которое занимается реализацией нашей продукции.

Началом гарантийного срока является дата продажи инструмента, а подтверждением – правильно заполненный гарантийный талон, наличие товарного чека или документа, заменяющего его.

Для осуществления гарантийного обслуживания вам необходимо обратиться в ближайший сервисный центр, осуществляющий ремонт нашего инструмента. Список сервисных центров приведен на странице 16 данной инструкции.

При сдаче инструмента в сервисный центр нужно представить его в чистом виде с указанием дефекта, в оригинальной упаковке, с инструкцией по эксплуатации и заполненным гарантийным талоном, а также товарным чеком или документом, заменяющим его.

Дефекты сборки изделия, допущенные по вине изготовителя, устраняются бесплатно после проведения сервисным центром диагностики изделия.

Если неисправность произошла по вине пользователя, стоимость услуг по ремонту перенимает на себя пользователь.

Сроки выполнения работ зависят от сложности устранения причины дефекта и устанавливается сервисным центром, который принял инструмент в ремонт.

Гарантийное обслуживание не производится в следующих случаях:

- Использования инструмента в целях, не предусмотренных инструкцией по эксплуатации;
- Отсутствия:

1. Правильно заполненного гарантийного талона, товарного чека, подтверждающего дату покупки и срок гарантии, или другого документа, заменяющего его;

2. Инструкции по эксплуатации, наклейки на инструменте с серийным номером завода-изготовителя;

- Естественного износа механизмов и узлов, имеющих ограниченный период работоспособности;
- Профилактики и замены быстроизнашиваемых деталей;
- Перегрузки или интенсивного использования, следствием которых являются:
 1. одновременный выход из строя одного или более функционально связанных деталей и узлов;
 2. сгорание, обугливание, оплавление под воздействием высокой внутренней температуры деталей (нагревательные элементы, кнопки, провода, корпуса);
- механических повреждений, наличия внутри инородных предметов;
- вскрытия, а также ремонта, который был произведён не специалистами

сервисных центров, ремонтирующих инструмент .

Гарантия не распространяется на расходные материалы и принадлежности, которые частично входят в комплект поставки.



Инструкция по эксплуатации и техническому обслуживанию
Шлифмашина для стен и потолков

В случае использования инструмента в производственных целях сроки гарантийного обслуживания могут быть сокращены.

Гарантийный срок – 2 года.

Производитель: Skipfire Limited, Romanou, 2, TLAIS TOWER, 6th floor, office 601, P.C.1070, Nicosia, Cyprus, на заводе-производителе в Китае (Shanghai World-Pro Tools Co. Ltd; Room 406,Block 6,No.399,Cailun Road, Pudong New District, Shanghai, China) для компании Wortex (Германия).

Импортер в РБ: ООО «ТД Комплект», Республика Беларусь, 220103, г. Минск, ул. Кнорина 50, к. 302А, Тел.: +375 (17) 511-33-33. Сайт: tools.by.

Импортер в РФ: ООО «САДОВАЯ ТЕХНИКА И ИНСТРУМЕНТЫ», 107076, Москва, переулок Колодезный, дом 14, пом XIII, комната 41. Сайт: www.stiooo.ru.

Сертификат соответствия № ТС RU С-СУ.АЖ26.В.01889. Срок действия по 18.03.2023 включительно.

Срок службы изделия – 5 лет при его правильной эксплуатации.

По истечении срока службы необходимо произвести техническое обслуживание квалифицированными специалистами в сервисной службе за счет владельца, с удалением продуктов износа и пыли.

Использование изделия по истечении срока службы допускается только в случае его соответствия требованиям безопасности данного руководства.

В случае если изделие не соответствует требованиям безопасности, его необходимо утилизировать.

Изделие (в том числе аккумуляторы) не относится к обычным бытовым отходам. В случае утилизации необходимо доставить его к месту приема соответствующих отходов.

Дата изготовления:

04/2018

С условиями гарантийного обслуживания ознакомлен(а).

При покупке изделие было проверено.

Претензий к упаковке, комплектации и внешнему виду не имею.

Подпись покупателя _____



Гарантийные талоны

ДЕЙСТВИТЕЛЕН ПРИ ЗАПОЛНЕНИИ

ТАЛОН №1

на гарантийный ремонт

(модель: _____)

Серийный номер: _____

Заполняет торговая организация:

Продан: _____

(наименование и адрес предприятия)

Дата продажи: _____

Продавец: _____

(подпись)

(ФИО)

Место
для
печати

ДЕЙСТВИТЕЛЕН ПРИ ЗАПОЛНЕНИИ

ТАЛОН №2

на гарантийный ремонт

(модель: _____)

Серийный номер: _____

Заполняет торговая организация:

Продан: _____

(наименование и адрес предприятия)

Дата продажи: _____

Продавец: _____

(подпись)

(ФИО)

Место
для
печати



Заполняет ремонтное предприятие:

_____ (наименование и адрес предприятия)

Исполнитель: _____ (_____) (подпись) (ФИО)

Владелец: _____ (_____) (подпись владельца) (ФИО)

Утверждаю: _____ (подпись) _____ Дата ремонта: _____ (должность)

_____ (ФИО руководителя ремонтного предприятия)

Место для печати

Заполняет ремонтное предприятие:

_____ (наименование и адрес предприятия)

Исполнитель: _____ (_____) (подпись) (ФИО)

Владелец: _____ (_____) (подпись владельца) (ФИО)

Утверждаю: _____ (подпись) _____ Дата ремонта: _____ (должность)

_____ (ФИО руководителя ремонтного предприятия)

Место для печати

Сервисные центры

BY	Минск	ул. Машиностроителей 29а	+375 29 601 20 01
			+375 29 325 85 38
			+375 29 855 90 90
			+375 29 601 20 01
BY	Брест	ул. Бауманская, 27	+375 44 568 37 61
			+375 29 168 20 72
BY	Витебск	ул. Двинская, 31	+375 212 65 73 24
			+375 29 168 40 14
BY	Гомель	ул. Бр. Лизюковых, д. 2	+375 44 492 51 63
			+375 25 743 35 19
			+375 232 48 26 85
BY	Гродно	ул. Господарчая 23А	+375 152 43 63 68
			+375 29 169 94 02
BY	Могилев	ул. Вишневецкого, 8А	+375 222 285 285
			+375 29 170 33 94
RU	Астрахань	ул. 5-я Линейная, 30	8 (8512) 59-97-00
RU	Брянск	пер. Металлистов д. 4А	8 (4832) 57-18-76
RU	Казань	пр. Ямашева, 51	8 (843) 200-95-72
RU	Калуга	ул. Дзержинского д.58 ,2.	8(4842) 57-58-46
RU	Калуга	ул. Салтыкова –Щедрина д.91	8(4842) 57-57-02
RU	Киров	Калужская обл, г. Киров, пер. Базарный, дом 2	8(48456) 5-49-87
RU	Клинцы	ул. Займищенская, 15А	8 (483) 364-16-81
RU	Курск	ул. Ленина,12	8 (4712) 51-20-10
RU	Москва	ул. 1-я Энтузиастов, д.12	8 (495) 783-02-02
RU	Нерехта	Костромская обл, г. Нерехта, ул. Орджоникидзе, д.12	8(49431) 7-53-63
RU	Новозыбков	ул. Коммунистическая, 8	8 (483) 364-16-81
RU	Ногинск	ул. Рабочая д. 42	8(916)627-73-48
RU	Орел	ул. Городская, 98	8 (4862) 71-48-03
RU	Санкт-Петербург	ул. Черняховского, 15	7 (812) 572 30 20
RU	Санкт-Петербург	г. Красное село, Проспект Ленина, 75 вход со двора	8(812)214-18-74
RU	Саратов	Ул. 4-я Окольная, д. 15А	8(8452)45-97-11
RU	Тамбов	ул. Пионерская д.22	8(4752) 42-22-68
RU	Тверь	ул. Дарвина д.10	8(904) 026-95-30
RU	Унеча	ул. Залинейная, 1	8 (483) 512-49-33
RU	Чебоксары	Марпосадское шоссе 9	8(8352) 38-02-22
KZ	Астана	ул. Толстого, 17/1, вп 2	8 (7172) 52-15-77
			8 (707) 996-14-36
KZ	Астана	ул. Кутпанова, д. 14	8 (7172) 45-61-62
			8 (701) 990-94-02



Инструкция по эксплуатации и техническому обслуживанию
Шлифмашина для стен и потолков