



WB6820-2HD

РУКОВОДСТВО ПОЛЬЗОВАТЕЛЯ ТАЧКИ СТРОИТЕЛЬНОЙ

Назначение:

Тачка строительная ECO WB6820-2HD предназначена для перевозки грузов в строительстве, садовом и сельском хозяйстве.

Характеристики:

Объём, л: 120

Грузоподъёмность, кг: 400

Колесо: пневматическое, 4.00-8"

Гарантийный талон для тачки WB6820-2HD:

Дата продажи _____

Изготовлено _____

Условия гарантии:

1. Гарантийный срок составляет 12 месяцев и распространяется только на заводские дефекты.
2. Гарантия теряет законную силу и не действует в случаях: хранения в сырых помещениях, в следствие чего на металлических частях образовалась ржавчина, выполнения ремонтов, переделок, модернизации конструкции без согласия производителя.
3. Гарантия не распространяется на колёса, подшипники, болты, гайки.
4. Незаполненный гарантийный талон не является действительным.

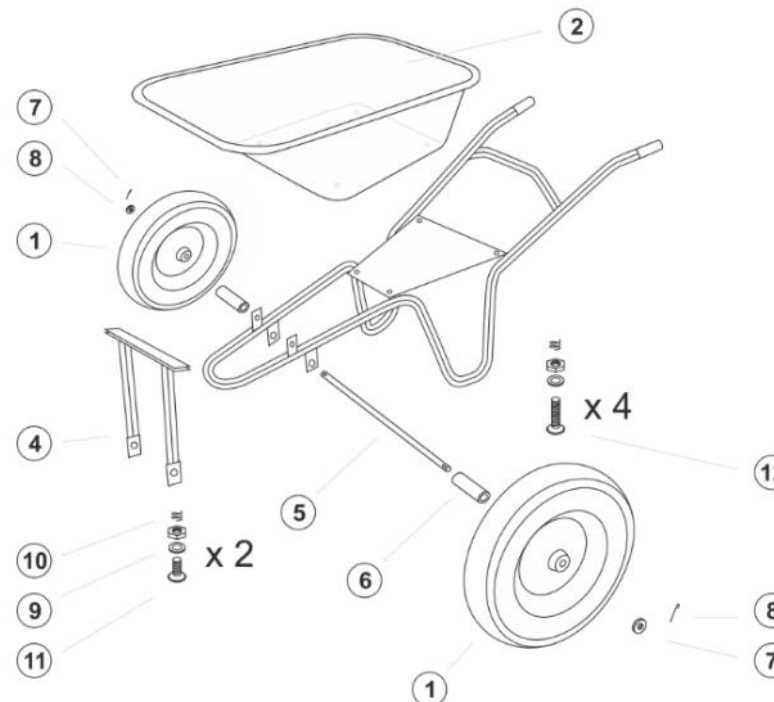
Подпись продавца _____

Подпись покупателя _____

М.п.



Схема сборки и комплектация:



N п/п	Наименование	Кол-во
1	Колесо надувное	2
2	Кузов	1
3	Рама	1
4	Опора	1
5	Ось	1
6	Втулка	2
7	Плоская шайба	2
8	Шплинт	2
9	Плоская шайба d8	8
10	Пружинная шайба d8	8
11	Болт M8x25	6
12	Болт M8x30	2