

ПАСПОРТ ИЗДЕЛИЯ

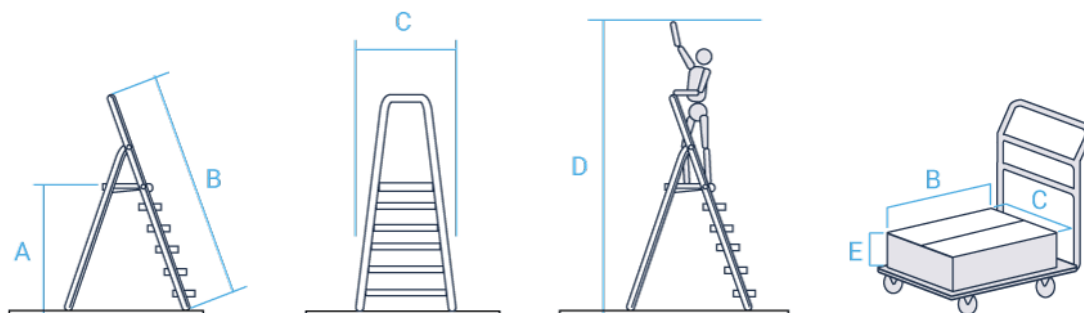
Стремянка алюминиевая профессиональная серия Новая Высота 3110105



1. Технические характеристики

- ▲ Имеет повышенную прочность и надёжность при небольшом весе изделия
- ▲ Легко устанавливается и обеспечивает высокий уровень комфорта
- ▲ Ступени и стойки из прессованных алюминиевых профилей увеличенного сечения
- ▲ Широкие увеличенные ступени глубиной 80 мм
- ▲ Рифлёная поверхность ступеней способствует безопасному подъёму и спуску
- ▲ Прочное крепление ступеней к боковинам 6 заклёпками придаёт конструкции высокую устойчивость
- ▲ Рифлёная безопасная площадка из оцинкованной стали с порошковой покраской
- ▲ Дуга безопасности 600мм
- ▲ Прочные страховочные ремни
- ▲ Опорные наконечники из прочного пластика обеспечивают устойчивое положение
- ▲ Компактность при хранении и транспортировке
- ▲ Практичность и внимание к каждой детали гарантируют безопасность работы на любой высоте
- ▲ Имеет повышенную прочность и надёжность при небольшом весе изделия
- ▲

Артикул	Ступени	A, м	B, м	C, м	D, м	E, м	Вес, кг
3110105	5	1,03	1,72	0,47	3,03	0,125	4,4



2. Производитель

Производителем данной стремянки алюминиевой профессиональной является фирма:

ООО «Завод Высотных Конструкций»

адрес: Ленинградская область, Гатчинский район, г. Гатчина, Промзона 2, участок 2.

телефон: +7 (81371) 918 04

<http://www.zavodnv.ru>

3. Действующие нормы.

Соответствует ГОСТу, что указано в Сертификате соответствия РОССТУ.АГ19.Н01477

ГОСТ 24258-88, 26887-86, 27321-87

4. Монтаж и использование

Общие положения:

1. Установка и использование данной стремянки должна проводиться в соответствии с пиктограммами находящимися на ее боковине.

2. стремянки должны быть использованы для непродолжительных работ; иначе рекомендуем использовать подмости.

3. Нельзя использовать предметы для кустарного удлинения стремянок.
4. Не заслоняйте лестницами и стремянками двери или иные входы или выходы.
5. Рекомендуем только оригинальные принадлежности от производителя.
6. На ступенях и других неровных поверхностях разница в высоте должна быть выровнена (например, при помощи удлинителя боковин) или должна использоваться специальная стремянка.

Перед использованием.

1. Перед использованием проверьте стремянку на повреждения.
2. Проверьте ее исправность (например шарниры, у шарнирных изделий)
3. Бережно обращайтесь со стремянками, чтобы избежать повреждений.
4. Ремонт должен проводиться компетентными лицами и в соответствии с инструкциями производителя.
5. Стремянки должны храниться так, чтобы уберечь их от механических повреждений, загрязнений и деформаций.
6. Недопустимо кустарное латание и удлинение стремянок.
7. Не использовать поврежденные стремянки.
8. Перед работой выберите нужную Вам по конструкции и высоте стремянку и проверьте на видимые повреждения.
9. Стремянка всегда должна быть чистой (без следов жира, грязи, краски).

Во время использования.

1. Соблюдать максимально допустимую нагрузку — 225 кг.
2. Следить за состоянием профиля наконечников/заглушек, чтобы обеспечить устойчивость к скольжению.
3. Не использовать стремянки в качестве приставных лестниц.
4. Обеспечить устойчивость стремянки; устанавливать на горизонтальной, не скользкой и достаточно твердой поверхности.
5. Не ставить стремянки на коробки, камни, столы или не зафиксированные поверхности (ковры, пленки).
6. Всегда использовать прочную не скользкую обувь.
7. Не использовать на стремянках вещества и приборы, представляющие собой дополнительную опасность, например опасные вещества, аппараты для мойки высокого давления, сварочные аппараты.
8. Не свешиваться в стороны (опасность опрокидывания), при необходимости переставьте стремянку
9. Соблюдать безопасное расстояние к электрической проводке.
10. Перед восхождением на стремянку натянуть предохранительные ремни и зафиксировать замыкающие устройства, если таковые имеются.
11. Не заставлять предметами поверхности для подъема и спуска.
12. При определенных обстоятельствах стремянка может быть прикреплена или удерживаться напарником.
13. Стремянки, используемые на проезжей части, обозначить и дополнительно оградить.
14. Подошва обуви должна быть свободна от грязи и масла (опасность скольжения).
15. При подъеме и спуске держаться как минимум одной рукой.
16. Инструменты переносить в специальных сумках.

4. Гарантийные обязательства.

Изготовленная Заводом Высотных Конструкций продукция производится из высококачественных материалов, в соответствии со всеми предусмотренными для этого нормами, положениями и использованием современных технологий. Кроме этого продукция подвергается постоянному контролю качества.

Гарантийный срок эксплуатации 36 месяцев.

