



Мотобур GD-53 (двигатель)



РУКОВОДСТВО ПО ЭКСПЛУАТАЦИИ

Дата изготовления: 07/2023

УВАЖАЕМЫЙ ПОКУПАТЕЛЬ!

Благодарим Вас за выбор продукции торговой марки ECO! Мы рекомендуем Вам внимательно ознакомиться с данным руководством и тщательно соблюдать предписания по мерам безопасности, эксплуатации и техническому обслуживанию.

Эксплуатируйте устройство в соответствии с правилами и с учетом требований безопасности, а так же руководствуясь здравым смыслом. Сохраните руководство, при необходимости Вы всегда можете обратиться к нему.

Содержащаяся в руководстве информация основана на технических характеристиках, имеющихся на момент выпуска руководства. Технические характеристики и внешний вид устройства могут быть изменены без предварительного уведомления, так как мы постоянно стремимся повышать качество нашей продукции.

ПРАВИЛА ТЕХНИКИ БЕЗОПАСНОСТИ

Поскольку мотобур является инструментом для бурения с высокой скоростью вращения шнека, должны быть предприняты специальные меры предосторожности для того, чтобы снизить вероятность возникновения несчастных случаев. Беспечность или неправильное использование мотобура может стать причиной серьезных травм. Прочтите это руководство перед использованием и неукоснительно его соблюдайте.

- Мотобур не предназначен для использования лицами (включая детей) с пониженными физическими, чувственными или умственными способностями, или при отсутствии у них жизненного опыта и знаний, если они не находятся под контролем или не проинструктированы об использовании прибора лицом, ответственным за их безопасность. Дети должны находиться под контролем для недопущения игр с устройством.
- Посторонние люди, дети и животные должны находиться на безопасном расстоянии вне рабочей зоны. Запрещается находиться ближе 15 м от работающего мотобура.
- Не работайте мотобуром, если Вы устали, либо находитесь под воздействием алкоголя, наркотических средств или медикаментов.
- При работе с инструментом, никогда не надевайте шарфы, галстуки, украшения и что-либо подобное, что может попасть во вращающиеся части инструмента и шнек. Надевайте облегчающую защитную одежду из прочной ткани — длинные брюки и рубашки с длинными рукавами.
- Надевайте нескользящую защитную обувь, защитные перчатки, очки, наушники и шлем.
- Не работайте босиком или в обуви с открытыми пальцами.
- Не позволяйте людям находиться в рабочей зоне во время запуска и работы. Не начинайте работу, пока Вы не убедитесь, что рабочая зона свободна.
- Не используйте мотобур, пока полностью не поймете специфических методов работы.
- Перед началом работ обязательно проверьте рабочую зону на отсутствие электрических кабелей, трубопроводов и подземных коммуникаций.
- Работайте только в устойчивом и безопасном положении.
- Не используйте мотобур в плохо проветриваемых местах, а так же в закрытых помещениях и в помещениях со взрывчатыми или воспламеняющимися парами.
- Заправляйте бензобак мотобура топливом только при заглушенном двигателе и вдали от источников огня.
- Не прикасайтесь к шнеку и не выполняйте обслуживание при работающем двигателе. Убедитесь, что шнек не вращается на холостом ходу двигателя.
- При работе держите мотобур обеими руками при этом старайтесь держаться вдали от шнека и глушителя во избежание получения травм и ожогов.
- Рукоятки мотобура содержите чистыми и сухими.
- Запрещается применять шнеки при наличии на них каких-либо трещин или повреждений, а также диаметр которых превышает максимально допустимый размер для данного мотобура. Максимальный диаметр шнека указан в таблице с техническими характеристиками.

- Перемещайте мотобур с выключенным двигателем и с отсоединенным шнеком.
- Запрещается присоединять к механизму инструменты и приспособления, не указанные производителем. Не вносите изменения в конструкцию устройства. Производитель и поставщик снимает с себя ответственность за возникшие в результате этого последствия (травмы и повреждения изделия).
- Не работайте вблизи подземных коммуникаций — электрических кабелей, газопроводов, водопроводов, линий связи.

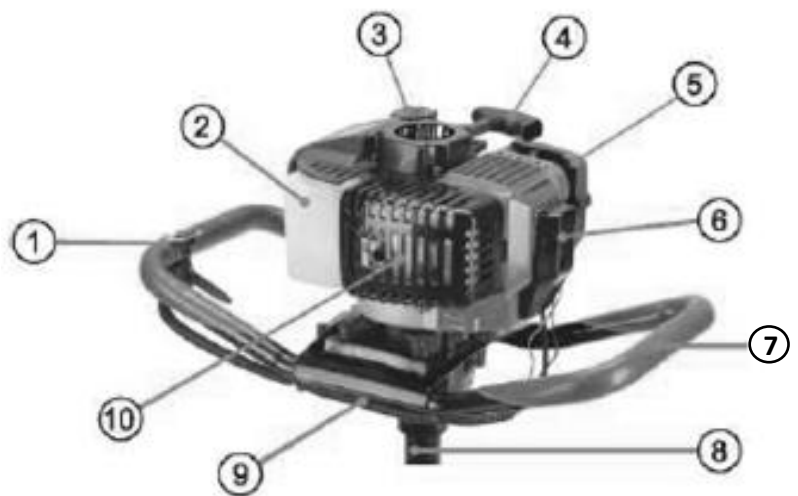
ТЕХНИЧЕСКИЕ ХАРАКТЕРИСТИКИ

Модель\артикул	GD-53	
Тип двигателя	Одноцилиндровый, двухтактный бензиновый двигатель с воздушным охлаждением	
Объем двигателя	52 см ³	
Мощность	2,5 л.с. / 1,85 кВт.	
Обороты двигателя	8500 об/мин	
Объем топливного бака	1,1 л	
Тип топлива	Топливная смесь (бензин АИ 92 + 2х тактное масло в пропорции 40:1)*	
Тип трансмиссии	Шестеренчатая	
Передаточное отношение редуктора	30:1 понижение	
Диаметр выходного вала	20 мм	
Максимальный диаметр шнека	200 мм	
Уровень шума	110 дБА	
Уровень вибрации	Правая ручка	7,2 м/с ²
	Левая ручка	6,0 м/с ²
Вес НЕТТО	9 кг	
Вес БРУТТО	10 кг	
Артикул СЦ	GD-53	

*Топливная смесь в пропорции 40:1 (одна часть масла и 40 частей топлива) применима только для следующих стандартов 2-хтактного масла: API - TC; API – TSC; JASO – FC; ISO –EGC. Если используемое Вами 2-хтактное масло соответствует стандартам API – TB; API -TSC-2; JASO – FB; ISO – EGB и ниже (API – TA; API - TSC-1; JASO - FA) – внимательно изучите предписания на этикетке завода-изготовителя!

УСТРОЙСТВО МОТОБУРА

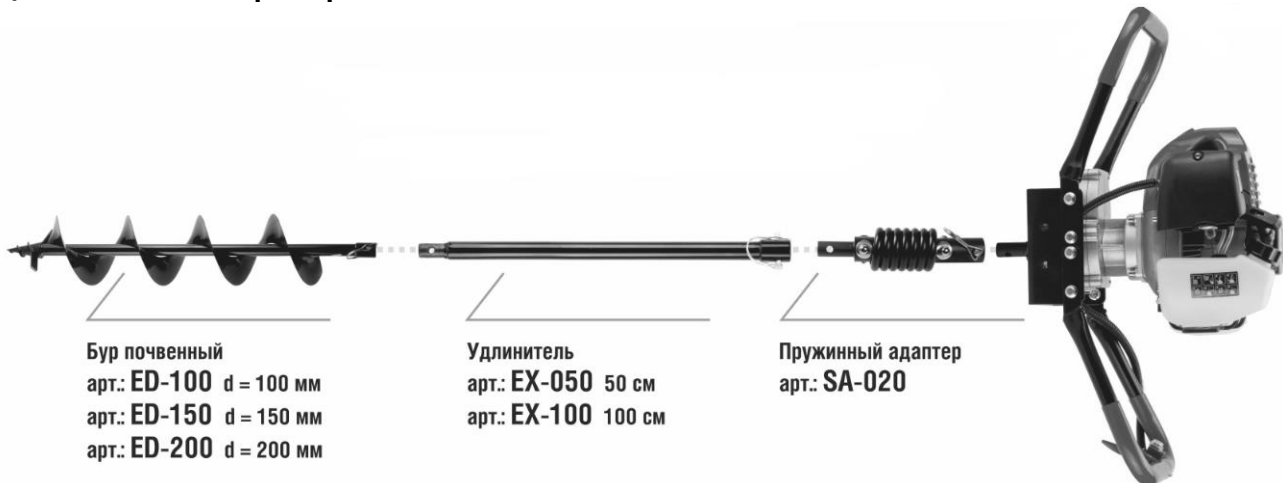
1. Ручка управления.
2. Топливный бак.
3. Крышка топливного бака.
4. Ручка стартера.
5. Воздушный фильтр.
6. Колпачок свечи зажигания.
7. Рукоятка.
8. Выходной вал редуктора.
9. Редуктор.
10. Глушитель.



КОМПЛЕКТАЦИЯ

1. Мотобур (двигатель) – 1 шт.
2. Канистра для приготовления топливной смеси – 1 шт.
3. Набор инструментов – 1 компл.
4. Руководство по эксплуатации – 1 шт.

Дополнительно приобретается:



ИСПОЛЬЗОВАНИЕ ПО НАЗНАЧЕНИЮ

Мотобур — это устройство для бурения отверстий в грунте и во льду (при использовании с соответствующим буром). Он предназначен для использования в сельском хозяйстве, в коммунальных службах, на дачном или приусадебном участке при проведении строительных работ.

ВНИМАНИЕ! Использование мотобура в любых других целях, не предусмотренных настоящим руководством, является нарушением условий гарантийного обслуживания и прекращает действие гарантийного обязательства поставщика. Производитель и поставщик не несет ответственность за повреждения, возникшие в результате использования мотобура не по назначению. Выход из строя устройства при использовании не по назначению не подлежит ремонту по гарантии

ВНИМАНИЕ! Используйте для ремонта и обслуживания расходные материалы, рекомендованные заводом-изготовителем и оригинальные запасные части. Использование не рекомендованных расходных материалов, не оригинальных запчастей лишает Вас права на гарантийное обслуживание устройства.

ВНИМАНИЕ! Устройство не предназначено для профессионального (коммерческого) использования.

ПОДГОТОВКА К РАБОТЕ И ЭКСПЛУАТАЦИЯ

Принцип работы мотобура основан на технологии шнекового бурения. Одноцилиндровый, двухтактный бензиновый двигатель с воздушным охлаждением закреплен на раме с рукоятками. Крутящий момент от вращающегося коленчатого вала двигателя через муфту сцепления центробежного типа передается на редуктор, который понижает скорость вращения и увеличивает крутящий момент, передаваемый на шнек. Шнек устроен таким образом, что его окончание врезается в землю, а вырываемая земля по спирали шнека извлекается на поверхность во время бурения. Для достижения требуемой глубины бурения могут применяться удлинители.

Двигатель и редуктор мотобура собраны и настроены на заводе-изготовителе. Для работы необходимо закрепить рукоятки, установить шнек и удлинитель (при необходимости). Корпус редуктора заполнен смазкой на заводе-изготовителе.

Перед запуском мотобура в работу необходимо провести ряд подготовительных мероприятий:

1. Проверьте и подготовьте к работе двигатель мотобура. Для этого произведите внешний осмотр двигателя. Проверьте исправность корпусных деталей, глушителя, топливных шлангов и т.д. При необходимости произведите ремонт или замену неисправных деталей.
2. Проверьте и подготовьте к работе шнеки и удлинитель (при необходимости).
3. Смонтируйте мотобур со шнеком и удлинителем.
4. Подготовьте рабочую зону для бурения.

ВНИМАНИЕ! Мотобур не предназначен для непрерывной работы в течение длительного времени. Режим работы мотобура повторнократковременный.

ПРИГОТОВЛЕНИЕ ТОПЛИВНОЙ СМЕСИ

ВНИМАНИЕ! Для работы двухтактного двигателя мотобура применяется топливная смесь, состоящая из бензина и двухтактного масла

Мотобур оснащен двухтактным двигателем. Всегда заправляйте бензобак двигателя топливом, смешанным с маслом для двухтактных двигателей воздушного охлаждения. При приготовлении топливной смеси для двухтактных двигателей воздушного охлаждения мотобуров ECO рекомендуется использовать оригинальное 2х-тактное масло ECO.

Данное масло специально разработано для 2х-тактных двигателей воздушного охлаждения и обладает высокими эксплуатационными характеристиками.

Для приготовления топливной смеси Вам понадобится: бензин с октановым числом АИ 92, 2х-тактное масло для двигателей воздушного охлаждения, канистра с мерными рисками (входит в комплектацию), воронка, средства индивидуальной защиты (перчатки, очки).

Топливная смесь приготавливается путем смешивания бензина АИ92 с 2х-тактным маслом в определенной пропорции.

Сначала налейте в канистру необходимое количество бензина, затем, соблюдая пропорцию, добавьте в бензин 2х-тактное масло. Закройте канистру и тщательно перемешайте масло с бензином. Только после этого залейте топливную смесь в бензобак мотобура.

Для приготовления топливной смеси применяйте только моторное масло для двухтактных двигателей воздушного охлаждения, смешивая его с бензином марки АИ-92.

Тип масла	Моторное масло для двухтактных двигателей воздушного охлаждения		Масла стандартов* API - TC; API – TSC; JASO – FC; ISO – EGC.	
Соотношение масло : бензин	1 : 25		1 : 40*	
Объем бензина	Объем масла		Объем масла	
1 л	0,04 л	40 см ³	0,025 л	25 см ³
5 л	0,20 л	200 см ³	0,125 л	125 см ³
10 л	0,40 л	400 см ³	0,250 л	250 см ³
15 л	0,60 л	600 см ³	0,375 л	375 см ³
20 л	0,80 л	800 см ³	0,500 л	500 см ³
25 л	1,00 л	1000 см ³	0,625 л	625 см ³

*При условии использования 2-хтактного масла стандартов: API - TC; API – TSC; JASO – FC; ISO – EGC производителей Stihl, Divinol, Statoil, ECO, Oregon допускается использовать

топливную смесь в пропорции 1:40. В остальных случаях применяется топливная смесь 1:25. Приобретайте масла только у проверенных официальных дилеров.

ВНИМАНИЕ! Готовую к работе топливную смесь рекомендуется использовать в течение 14 дней. При длительном хранении топливная смесь окисляется, становится неоднородной и непригодной к применению.

ВНИМАНИЕ! Для приготовления и хранения топливной смеси используйте специальные емкости для бензина. Запрещается использовать емкости из пищевого пластика. Запрещается приготавливать топливную смесь непосредственно в топливном баке.

ВНИМАНИЕ! Выход из строя двигателя в результате использования не допустимого стандартами качества топлива, работа на чистом бензине, работа на старой топливной смеси либо на смеси с неправильным соотношением бензин/масло, применение не рекомендованного или некачественного масла не подлежит гарантийному ремонту.

ЗАПРАВКА ТОПЛИВНОГО БАКА

1. Перед заправкой топливного бака остановите двигатель и дайте ему полностью остыть.
2. Заполняйте топливный бак на открытом воздухе, или в хорошо проветриваемом помещении, вдали от источников возможного воспламенения.
3. Очистите от грязи поверхность рядом с крышкой топливного бака.
4. Медленно открутите крышку топливного бака.
5. Аккуратно залейте топливную смесь.
6. Полностью не заполняйте топливный бак, должно оставаться пространство для теплового расширения топлива.
7. Закрутите крышку топливного бака плотно руками. Перед запуском насухо протрите топливный бак снаружи от остатков пролитого топлива.

УСТАНОВКА ШНЕКА (БУРА)

ВНИМАНИЕ! Для мотобуров существует несколько видов шнеков: для грунта, для мерзлого грунта, для льда. Каждый вид шнека отличается конструктивно и подходит только для того типа почвы, для которого он предназначен. Правильно выбирайте шнек при эксплуатации мотобура.

1. Установите на выходной вал редуктора мотобура (1) шнек (2).
2. Совместите отверстия на шнеке и на валу редуктора. Соедините шнек с валом редуктора с помощью стопорного «пальца» (3) зафиксируйте шплинтом (4).

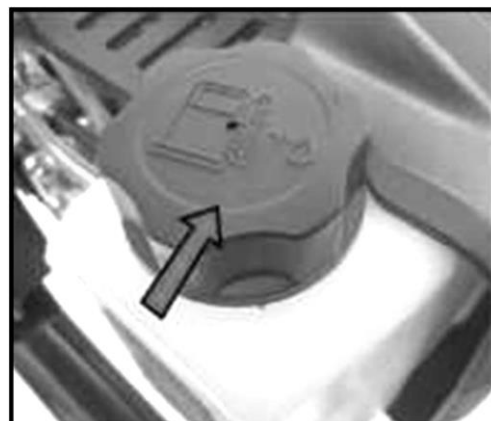
ВНИМАНИЕ! Стопорный «палец» и шплинт поставляются вместе со шнеком.

При необходимости, длину шнека можно увеличить с помощью удлинителя шнека (в комплекте не поставляется). Удлинитель шнека устанавливается между мотобуром и шнеком.



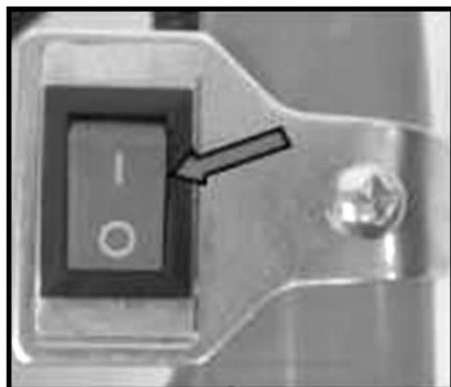
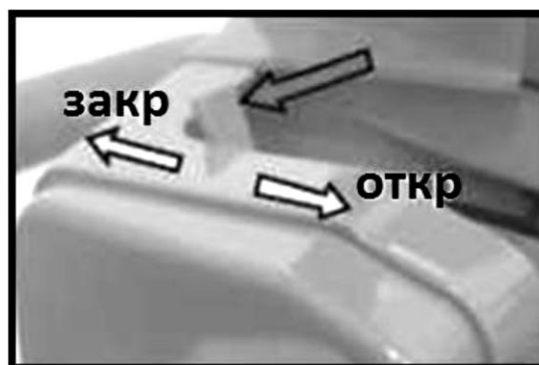
ЗАПУСК ДВИГАТЕЛЯ

1. Залейте свежую топливную смесь в бензобак.



2. Нажмите 5-10 раз на кнопку праймера (ручной топливный насос) для заполнения карбюратора топливной смесью.

3. Установите рычаг воздушной заслонки в положение «закрыто». Если двигатель горячий, то при запуске нужно оставить рычаг воздушной заслонки в положении «открыто».



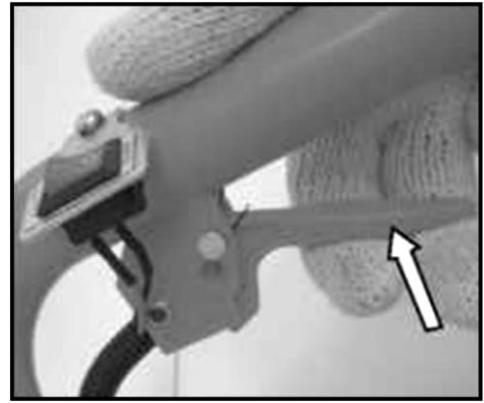
4. На ручке управления установите выключатель в положение «I» (вкл).

5. Придерживайте мотобур левой рукой, правой рукой потяните за ручку стартера до ощутимого сопротивления, затем резко дерните за ручку стартера до момента первого запуска двигателя. Если Вы услышите, что двигатель начинает заводиться, верните рычаг воздушной заслонки в положение «открыто» и продолжайте запускать двигатель.



ВНИМАНИЕ! Если двигатель не заводится, повторите операцию 2-3 раза.

6. После запуска двигателя откройте воздушную заслонку и дайте ему поработать одну минуту, чтобы он прогрелся. Затем выжмите до конца курок газа и приступайте к работе.

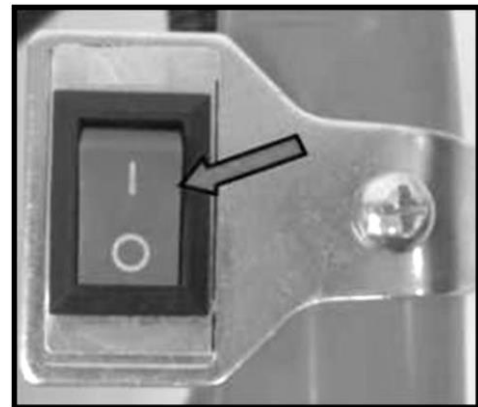


ОСТАНОВКА ДВИГАТЕЛЯ



1. Для остановки двигателя отпустите курок газа.

2. На ручке управления установите выключатель зажигания в положение «О» (выкл).



БУРЕНИЕ

1. Крепко держите рукоятки мотобура двумя руками, чтобы аппарат не нарушил Ваше равновесие.
2. Запустите двигатель.
3. Убедитесь, что шнек не вращается на холостом ходу двигателя.
4. Установите шнек на место, где будет производиться бурение и приведите его в движение, нажав на курок газа.
5. Производите бурение с периодическим извлечением шнека из грунта. Извлекать шнек из грунта следует при вращающемся шнеке. Не прилагайте к мотобуру чрезмерное усилие, не налегайте на него и не давите весом своего тела. Позвольте мотобуру бурить самостоятельно, слегка нажимая на него.

ВНИМАНИЕ! При возникновении неестественной вибрации или шумов следует отключить двигатель и проверить аппарат.

ВНИМАНИЕ! Некоторые типы шнеков оборудованы съемными режущими ножами. При снижении производительности проверяйте заточку ножей. При необходимости затачивайте ножи в специализированных мастерских или замените их на новые.

ВНИМАНИЕ! При контакте с крупными булыжниками, корнями и иными препятствиями во время бурения мотобур может сильно дернуться. В этом случае немедленно отпустите курок газа и извлеките шнек из отверстия. Устраните препятствия для исключения повреждения мотобура, затем возобновите бурение.

ТЕХНИЧЕСКОЕ ОБСЛУЖИВАНИЕ

Производите только те работы по техобслуживанию и ремонту, которые описаны в данной инструкции по эксплуатации. Выполнение всех других работ поручите сервисной службе марки ECO.

Применяйте только высококачественные комплектующие. Иначе существует опасность возникновения несчастных случаев или повреждения мотобура. При возникновении вопросов обращайтесь в сервисную службу компании ECO.

Обслуживание	При каждом использовании	Еженедельно	Ежемесячно
Очистка внешней поверхности.	X		
Проверка состояния выключателя двигателя и рычага газа	X		
Проверка правильности работы двигателя	X		
Проверка неподвижности шнека при работе двигателя на холостых оборотах	X		
Проверка состояния шнека, отсутствие трещин.	X		
Очистка воздушного фильтра. При необходимости замените.	X		
Проверка и затяжка всех болтов и гаек	X		
Проверка утечек топлива	X		
Проверка стартера и пускового троса		X	
Очистка наружной поверхности свечи зажигания. Проверка зазора между электродами (0,6-0,7 мм) При необходимости замените свечу.		X	
Чистка системы охлаждения		X	
Чистка наружной поверхности карбюратора		X	
Чистка топливного бака			X
Проверка всех проводов и соединений			X
Проверка сцепления, его пружин и барабана на износ. При необходимости замена в сервисной службе компании ECO.			X
Контроль наличия смазки в редукторе			X
Чистка глушителя			X

Обслуживание воздушного фильтра

Загрязненный воздушный фильтр препятствует надлежащей подаче воздуха в карбюратор. Для обеспечения нормальной работы карбюратора необходимо регулярно обслуживать воздушный фильтр. Сокращайте интервалы обслуживания воздушного фильтра, если мотобур работает в местах с повышенным запылением.

ВНИМАНИЕ! Запрещается запускать двигатель и работать без воздушного фильтра, с поврежденным или загрязненным воздушным фильтром. В противном случае наступит быстрый износ двигателя.

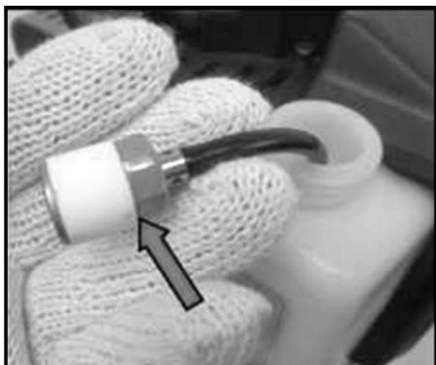
Проверяйте воздушный фильтр каждый раз перед работой и, если он загрязнился, выполните следующие действия для его очистки:

Промойте фильтрующий элемент в мыльном растворе, выжмите их и высушите. Затем окуните фильтрующий элемент в чистое моторное масло. Выжмите излишки масла и установите фильтрующие элементы в корпус воздушного фильтра. Соберите воздушный фильтр в обратной последовательности.

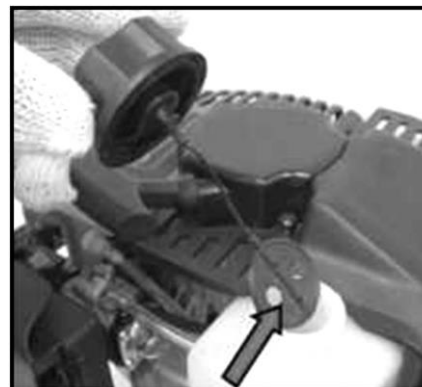
Обслуживание топливного фильтра

Загрязненный топливный фильтр может вызвать затруднения при запуске и снижение эффективности работы двигателя. Ежемесячно проверяйте состояние топливного фильтра. При необходимости очищайте топливный фильтр. Полностью слейте топливо из топливного бака.

Извлеките крышку топливного бака, вытащите из бака стопорное кольцо крышки.



Извлеките из бака топливопровод фильтра. Отсоедините фильтр от топливопровода.



Промойте фильтр теплой водой. Тщательно высушите фильтр на воздухе. Установите топливный фильтр в обратной последовательности.

Обслуживание свечи зажигания

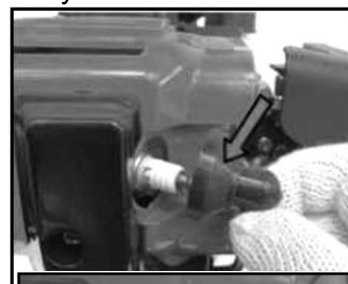
ВНИМАНИЕ! Во время работы двигателя свеча зажигания нагревается до высокой температуры. Необходимо соблюдать особую осторожность при ее обслуживании во избежание получения ожогов.

Периодически проверяйте состояние свечи зажигания. Если электрод свечи зажигания загрязнился, очистите его. Если после очистки свеча зажигания не работает (двигатель не запускается или работает с перебоями), замените свечу зажигания на новую.

1. Снимите со свечи колпачок свечи зажигания.



2. Свечным ключом открутите свечу зажигания.



3. Аккуратно вытащите свечу зажигания.



4. Очистите электроды свечи зажигания металлической щеткой. Проверьте зазор между электродами. Он должен составлять 0,6-0,7 мм.

После обслуживания свечи зажигания установите ее в



обратной последовательности. Во избежание повреждения резьбы сначала вверните свечу рукой до упора. Убедившись в правильной установке свечи по резьбе, затяните ее плотно ключом. Недостаточная затяжка свечи зажигания может привести к ее перегреву и повреждению двигателя.

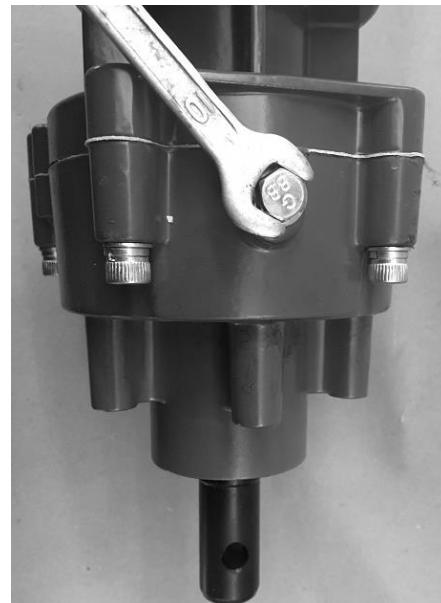
Обслуживание редуктора

На боковой стороне редуктора имеется заправочная пробка. Через нее добавляется смазка в редуктор.

Смазка в количестве 100-120г заложена на заводе в редуктор и перед первым запуском мотобура нет необходимости добавлять смазку.

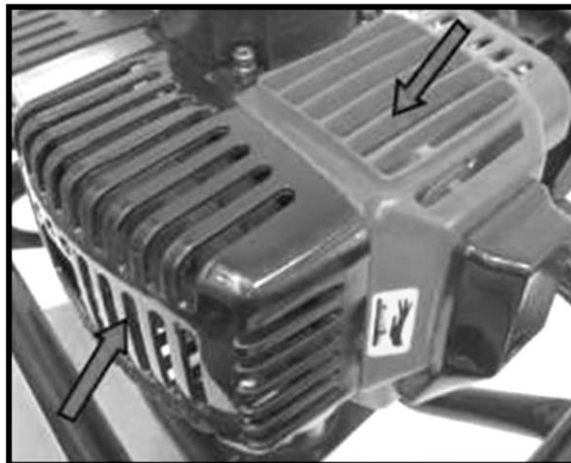
Чтобы поменять смазку необходимо снять редуктор с мотобура, разобрать его, полностью очистить его от остатков смазки, промыть и только потом, заполнить редуктор необходимым количеством смазки.

Через каждые 50 часов работы необходимо обслуживать редуктор в специализированных сервисных центрах.



Обслуживание вентиляционных отверстий

Перед каждым использованием прочищайте вентиляционные отверстия на корпусе двигателя кисточкой или сжатым воздухом. Забитые грязью отверстия препятствуют надлежащему охлаждению двигателя, что может привести к перегреву двигателя.



КРИТЕРИИ ПРЕДЕЛЬНЫХ СОСТОЯНИЙ, КРИТИЧЕСКИЕ ОТКАЗЫ И ДЕЙСТВИЯ ПЕРСОНАЛА

Критерии предельных состояний

Критериями предельного состояния являются:

- необратимая деформация деталей (узлов) исключающая эксплуатацию техники в нормальном режиме;
- достижение предельных показателей износа;
- нарушение геометрической формы и размеров деталей, препятствующее нормальному функционированию;
- необратимое разрушение деталей, вызванное коррозией, эрозией и старением материалов.

Перечень критических отказов

- Выход из строя элементов двигателя внутреннего сгорания.
- Выход из строя элементов управления двигателем внутреннего сгорания

Действие персонала в случае инцидента, критического отказа или аварии

В случае инцидента, критического отказа и (или) аварии следует прекратить дальнейшие работы и оценить причину инцидента.

При отказе оборудования, и отсутствии информации в инструкции по эксплуатации по устранению неполадки необходимо обратиться в сервисную службу торговой марки ECO.

Замена изношенных частей должна производиться квалифицированными специалистами сервисной службы торговой марки ECO.

Ошибочные действия персонала, которое приводят к инциденту или аварии

Для предотвращения ошибочных действий, персоналу перед началом использования мотобура необходимо внимательно изучить руководство по эксплуатации. Выполнение требований и рекомендаций руководства по эксплуатации предотвратит возможные ошибочные действия при работе с инструментом, и обеспечит оптимальное функционирование мотобура и продление срока его службы

Основные ошибочные действия:

- начало эксплуатации устройства без прочтения руководства по эксплуатации и ознакомления с устройством мотобура;
- оставление работающего устройства без присмотра;
- допуск к эксплуатации устройства лиц с пониженными физическими, чувственными или умственными способностями или при отсутствии у них жизненного опыта или знаний или детей;
- эксплуатация устройства без средств индивидуальной защиты (наушники, очки или защитной маски).

ВОЗМОЖНЫЕ НЕИСПРАВНОСТИ И МЕТОДЫ ИХ УСТРАНЕНИЯ

Неисправность	Вероятная причина	Метод устранения
Двигатель не запускается	Выключатель зажигания находится в выключенном положении «0»	Переведите кнопку выключателя зажигания в положение «I»
	Недостаточно топлива в бензобаке	Долейте топливо в бензобак
	Недостаточно топлива в карбюраторе	Подкачайте топливо в карбюратор, нажав на кнопку праймера 5-7 раз
	Карбюратор переливает топливо	Откройте воздушную заслонку и продолжайте запуск двигателя без подкачки топлива в карбюратор
	Загрязнилась или вышла из строя свеча зажигания	Очистите или замените свечу зажигания
Двигатель неустойчиво работает на холостых оборотах	Воздушный фильтр засорен	Очистите воздушный фильтр
	Старая или неправильно приготовленная топливная смесь	Слейте из бензобака старую топливную смесь и залейте свежую, правильно приготовленную
	Бензин плохого качества	Слейте из бензобака старую топливную смесь и приготовьте новую с использованием качественного бензина
Двигатель не развивает необходимую мощность	Загрязнилась или вышла из строя свеча зажигания	Очистите или замените свечу зажигания
	Воздушный фильтр засорен	Очистите воздушный фильтр
	Старая или неправильно приготовленная топливная смесь	Слейте из бензобака старую топливную смесь и залейте свежую, правильно приготовленную
	Не отрегулирован карбюратор	Обратитесь в ближайший сервисный центр ECO для регулировки карбюратора
Двигатель сильно дымит	Старая или неправильно приготовленная топливная смесь (не соблюдена пропорция топливной смеси 1:40)	Слейте из бензобака старую топливную смесь и залейте свежую, правильно приготовленную, в пропорции 1:40 (масло : бензин)
	Воздушный фильтр засорен	Очистите воздушный фильтр

ТРАНСПОРТИРОВКА И ХРАНЕНИЕ

В случае перерыва в работе более 30 дней или в случае транспортировки изделия необходимо произвести следующие действия:

1. Слейте остатки топлива из топливного бака.
2. Заведите двигатель для того, чтобы удалить остатки топлива из карбюратора и топливных шлангов.
3. Остановите двигатель и выкрутите свечу зажигания.
4. Залейте в свечное отверстие 5 мл чистого моторного масла для 2-тактного двигателя. Потяните медленно несколько раз шнур стартера для того, чтобы внутренние поверхности цилиндра и поршня покрылись маслом.
5. Установите поршень в верхнем положении.
6. Закрутите свечу зажигания.

Мотобур должен храниться в оригинальной упаковке изготовителя. При хранении необходимо изолировать упаковку с мотобуром от попадания влаги и солнечных лучей. Оптимальные условия для хранения мотобура: отапливаемое вентилируемое помещение с относительной влажностью воздуха не более 80% (при температуре плюс 25 °С)

ОСТОРОЖНО! При переноске мотобура на короткие расстояния (при переходе с одного места работы на другое) заглушите двигатель. Переносите мотобур, держа его за рукоятку/рукоятки. Не допускайте контакта частей тела с глушителем (существует опасность ожогов) и горючих веществ (опасность возгорания).

Мотобур в упаковке изготовителя можно транспортировать всеми видами крытого транспорта при температуре воздуха от минус 50 °С до плюс 50 °С в соответствии с правилами перевозки грузов, действующих на данном виде транспорта. Перед транспортировкой слейте топливо из бензобака и упакуйте мотобур в оригинальную упаковку. При транспортировке упаковка с мотобуром должна быть зафиксирована. Не ставьте на упаковку с мотобуром другие грузы, которые могут повредить упаковку и мотобур. При транспортировании должна быть обеспечена защита упаковки от прямого попадания влаги.

Для возобновления работы после длительного хранения:

1. Удалите свечу зажигания.
2. Несколько раз интенсивно дерните шнур стартера, чтобы удалить лишнее масло из камеры сгорания.
3. Обслужите свечу или установите новую свечу зажигания.
4. Подготовьте мотобур к работе. Заправьте топливный бак свежеприготовленной топливной смесью.

УТИЛИЗАЦИЯ

В случае если изделие не соответствует требованиям безопасности, его необходимо утилизировать с наименьшим вредом для окружающей среды в соответствии с правилами по утилизации отходов в Вашем регионе.

Утилизация использованных отработанных масел, отработанных фильтров и конденсата должна осуществляться с соблюдением норм и правил по охране окружающей среды.

Изделие не относится к обычным бытовым отходам. В случае утилизации необходимо доставить его к месту приема соответствующих отходов.

Упаковку следует утилизировать без нанесения экологического ущерба окружающей среде в соответствии с действующими нормами и правилами на территории страны использования данного оборудования.

ГАРАНТИЙНЫЕ ОБЯЗАТЕЛЬСТВА

Гарантийный срок эксплуатации изделия составляет 12 месяцев со дня продажи конечному покупателю.

Производитель ECO GROUP HONG KONG LIMITED, UNIT 617, 6/F, 131-132 CONNAUGHT ROAD WEST, SOLO WORKSHOPS, HONG KONG на заводе-производителе (Йоканг Легенд Гарден Машинери фактори, Шангванг Натурал виладж, Тайхай виладж, Донченг стрит, Жеджиянг Провинс, Китай) в Китае для компании ECO Group (Италия).

Импортер в Республике Беларусь: ООО «ТД Комплект», 220103, г. Минск, ул. Кнорина 50, к. 302А, Тел.: 375 17 290 90 90

Импортер в Российской Федерации: ООО «Садовая техника и инструменты», Российская Федерация, 105066, г. Москва, ул. Большая Почтовая, дом 40, строение 1, этаж 3, комната 7А.

Импортер в Республике Казахстан: ТОО «Eco Group Kazakhstan», г. Алматы, Алмалинский район, ул. Байзакова, здание 222. Сертификат соответствия № TC RU C-CN.HA46.B.06444/23
Срок службы изделия – 5 лет при его правильной эксплуатации.

По истечении срока службы необходимо произвести техническое обслуживание квалифицированными специалистами в сервисной службе за счет владельца, с удалением продуктов износа и пыли.

Использование изделия по истечении срока службы допускается только в случае его соответствия требованиям безопасности данного руководства.

В случае если изделие не соответствует требованиям безопасности, его необходимо утилизировать.

Изделие не относится к обычным бытовым отходам. В случае утилизации необходимо доставить его к месту приема соответствующих отходов.

Дефекты сборки изделия, допущенные по вине изготовителя, устраняются бесплатно после проведения сервисным центром диагностики изделия.

ГАРАНТИЙНЫЙ РЕМОНТ ОСУЩЕСТВЛЯЕТСЯ ПРИ СОБЛЮДЕНИИ СЛЕДУЮЩИХ УСЛОВИЙ:

Имеется в наличии товарный или кассовый чек и гарантийный талон с указанием в нем заводского (серийного) номера изделия, даты продажи, подписи покупателя, штампа торгового предприятия.

Предоставление неисправного изделия в чистом виде.

Гарантийный ремонт производится только в течение срока, указанного в данном гарантийном талоне.

ГАРАНТИЙНОЕ ОБСЛУЖИВАНИЕ НЕ ПРЕДОСТАВЛЯЕТСЯ:

При неправильном и нечетком заполнении гарантийного талона;

На изделие, у которого не разборчив или изменен серийный номер (серийный номер указан на рукоятке изделия);

На последствия самостоятельного ремонта, разборки, чистки и смазки изделия в гарантийный период (не требуемых по инструкции эксплуатации), о чем свидетельствует, например: заломы на шлицевых частях крепежа корпусных деталей;

На изделие, которое эксплуатировалось с нарушениями инструкции по эксплуатации или не по назначению;

На повреждения, дефекты, вызванные внешними механическими воздействиями, воздействием агрессивных средств и высоких температур или иных внешних факторов, таких как дождь, снег, повышенная влажность и др.;

На неисправности, вызванные попаданием в изделие инородных тел, небрежным или плохим уходом, повлекшим за собой выход из строя изделия;

На неисправности, возникшие вследствие перегрузки изделия, которые повлекли за собой выход из строя двигателя или другие узлы и детали.

На естественный износ изделия и комплектующих в результате интенсивного использования;

На такие виды работ, как регулировка, чистка, смазка и прочий уход, относящиеся к техническому обслуживанию изделия;

Предметом гарантии не является неполная комплектация изделия, которая могла быть обнаружена при продаже изделия.

Полный актуальный список сервисных центров смотрите на сайте

Республика Беларусь



remont.tools.by/address

Российская Федерация

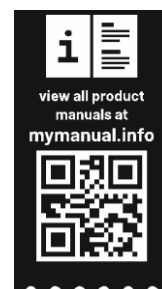


remont.tools.by/services/ru

другие страны



remont.tools.by/services/other



Сервисные центры в Республике Беларусь. Горячая телефонная линия импортера: +375 (44) 554-05-12, +375 (29) 532-26-62.

Минск, ул. Машиностроителей, 29А, +375 (17) 33-66-556, +375 (29) 325-85-38 (+Viber). Режим работы для физических лиц: пн-пт 9:00-19:00. ООО "Ремонт инструмента" **Брест**, ул. Красная, 8, +375 (29) 168-20-72, +375 (29) 820-07-06. ООО "Ремонт инструмента" **Витебск**, ул. Двинская, 31, +375(212)65-73-24, +375 (29) 168-40-14. **Гомель**, ул. Карбышева, 9, +375 (44) 492-51-63, +375(25)743-35-19. ООО "Ремонт инструмента" **Гродно**, ул. Гаспадарчая, 23а, +375 (152) 43-63-68, +375 (29) 169-94-02. ООО "Ремонт инструмента" **Могилев**, ул. Вишневецкого, 8А, к. 1-3, +375 (222) 709-877, +375 (29) 170-33-94. ООО "Ремонт инструмента"

Адреса сервисных центров в Российской Федерации. Горячая телефонная линия импортера: +7 (495) 748-50-80. WhatsApp, Telegram, Viber: +375 (44) 554-05-12.

Астрахань, ул. 5-я Литейная, д.30, 8 (989) 791-00-11. ИП Киревнина Е.В. **Барнаул**, ул. 1-я Западная, 50, +7 (962) 814-60-44. ООО ЮМА. **Белгород**, ул. Есенина, 8, 8 (980) 384-53-23, ООО «Техно». **Белгород**, ул. Студенческая, 28, офис 29, 8 (4722) 41-73-75. ООО «Спектр-сервис». **Бор**, пер. Полевой, 2, оф.13, +7 (908) 161-99-51, ИП Заболотный С.В. **Боровичи**, ул. Ленинградская, 27, +7 (921) 020-17-17, ИП Чернышенко Р.А. **Боровичи**, ул. Ленинградская, 40, 8 (81664) 4-48-27. ИП Кульчев В.Б. **Брянск**, ул. Флотская, 99А, 8 (919) 190-94-67, ИП Тимошкин С.Н. **Великий Новгород**, ул. Большая Санкт-Петербургская, 39, стр.11. 8 (8162) 332-043. ООО «РемСервис». **Великий Новгород**, ул. Большая Санкт-Петербургская, 9, стр.11, +7 (8162) 50-00-38, +7 (8162) 60-10-61, ООО «Аква драйв». **Владимир**, ул. Куйбышева, 26, 8 (930) 745-54-65. ИП Позволев И.К. **Волгоград**, ул. Борьбы, 5, +7 (906) 169-80-36. ИП Синицкий В. В. **Волгоград**, ул. Электрлесовская, 55, +7 (8442) 46-10-07, ООО «Торгово-сервисный центр "Нижняя Волга-ППК"» **Вологда**, ул. Ярославская, 30, 8 (8172) 71-64-53. СЦ «Бываловский». **Воронеж**, ул. Беговая, 205, оф. 209, 8 (473) 333-0-331. ИП Русин А.А. **Грозный**, ул. Старосунженская, 20, +7 (928) 478-88-40, ИП Садулаев М.С. **Димитровград**, ул. Гоголя, д. 28, 8-84235-72698. ИП Шубин В.Н. **Елец**, Московское шоссе 18к, +7 (906) 594-81-45. Сервисный центр "Партнер". **Ессентуки**, ул. Боргустанское шоссе, 19, 8 (909) 750-32-48, 8 (938) 300-98-97, ИП Астахов А.Е. **Иваново**, ул. Станко, 1, 8 (4932) 45-21-08, 45-21-09. Сервисный центр «ЗУБИЛО Центр». **Иваново**, ул. Станкостроителей, 1Г, 8 (4932) 59-22-44 ИП Стецкий Д.Л. **Казань**, ул. Техническая, 27, 8 (960) 04-888-35; 8 (843) 25-888-35; 8-9-656-097-097, Р-Сервис. **Казань**, ул. Яремашева, 51, 8 (987) 296-84-84. ООО «Стэки». **Калуга**, ул. Дзержинского, 58, 2, 8 (4842) 57-58-46; 8 (4842) 79-50-60. ООО «ЗВОХ». **Кириши**, пр. Победы, 20, стр. 1., +7-911-127-16-31, ООО «Техно-Сервис». **Киров**, д. Шубино, ул. Тихая, 6, +7 (912) 369-83-54, ИП Мошонкин А.С. **Кострома**, ул. Магистральная, 37, 8 (4942) 53-12-03. ИП Проворов О.В. **Кострома**, ул. Смирнова Юрия, 28 А, корпус 3, +7 (903) 895-03-73, +7 (4942) 30-21-09, ИП Ржаницын И.А. **Краснодар**, ул. Российская, 388 офис 5, 8 (918) 188-52-68. ИП Челиков А.И. **Краснодар**, ул. Уральская, 134Б, 8 (918) 368-11-90, ИП Зайцев А.С. **Красноярск**, ул. Академика Вавилова, д.1, стр. 50, склад 10, +7 (391) 2-728-768, +7 (923) 294-95-87. ИП Артющенко Е.И. **Кузнецк**, ул. Калинина, 214 маг. «Спецтехника», +7 (937) 424-04-17, ИП Кисурин А.Д. **Курган**, ул. Коли Мяготина, 155-13, +7 (3522) 46-55-33, ИП Кокорин И.С. **Курск**, ул. Александра Невского, 13-В, корп. 2, 8 (4712) 44-60-44. ООО «Дядько». **Липецк**, ул. Мичурина, 46, 8(474) 40-10-72; 8 (952) 598-08-24. ИП Соболев Г.Ю. **Липецк**, ул. Студеновская, 126, +7 (4742) 56-92-00. Сервисный центр «Арсенал». **Лиски**, ул. Коммунистическая, 5, +7 (952) 753-27-35, ИП Мсхаки Махмоуд. **Лиски**, ул. Коммунистическая, 54, +7 (47391) 4-29-79, ИП Ирхина Л.В. **Москва**, ул. Касимовская вл26, эт. 7 пом. 411, 8 (495) 150-57-49 (доб. 666), 8 (926) 769-30-11, ООО «Олливер». Московская обл., Можайский г.о, д. Язеве, 64, 8 (916) 345-46-34. ИП Беркут С.В. **Нижневартовск**, ул. Северная, 39, стр. 8, +7 (3466) 56-57-56, ООО «СВ-АС». **Новосибирск**, ул. Электрозаводская, 2/2, оф. 20, 8 (913) 928-78-86. ИП Картышев А.А. **Новосибирск**, ул. Волочанская, 64 к1, (383) 325-11-49. ИП Ванеева Г.М. **Окуловка**, ул. М. Маклая, 41, +7 (81657) 2-13-61, ИП Карышев А.Е. **Омск**, ул. Заводская, д. 1, 8 (983) 563-33-23, 8 (983) 563-33-83. ООО «СЕРВИС-ПРЕМИУМ». **Оренбург**, ул. 16 линия, 2а, +7 (3532) 45-80-55, ИП Гамов Д.А. **Оренбург**, пр-т. Дзержинского, 2а, 8 (3532) 56-11-44. ООО «Технодром». **Орехово-Зуево**, ул. Ленина, 111, +7 (926) 828-58-16. ИП Поталкин И.В. **Орёл**, ул. Городская, 98-б, +7(4862)71-48-80, 8(4862)71-48-81. ИП Рыбаков И.А. **Пенза**, ул. Перспективная, 1, +7 (8412) 205-540. ИП Загоруйко Е.В. **Петрозаводск**, ул. Попова, 7, 8 (8142) 59-22-02. ИП Федотов Н.Г. **Ростов-на-Дону**, пер. Крепостной 181/3, (863) 266-61-01, 266-61-05, 288-95-97, ИП Писарев С.А. **Рыбинск**, ул. Плеханова, 17, +7 (930) 118-73-01, ИП Тихомирова С.А. **Самара**, ул. Гастелло, 35а, 8 (846) 206-04-64. ООО «ВСС». **Самара**, Совхозный проезд, д. 28, 1 этаж, комната № 10, 8 (846) 214-01-76. ООО «Салмет». **Самара**, ул. Товарная, 70, 8 (846) 931-24-63. ООО «Самара Техсервис». **Санкт-Петербург**, ул. Чернышевского, 15, 8 (812) 572-30-20. ООО «ЭДС». **Саранск**, ул. Строительная, д. 11/1 оф. 101, 8 (927) 276-32-96. ООО «ПРОФИ М». **Саратов**, ул. Гвардейская, 2а, (8452) 53-13-61. ИП Наконечных М.В. **Симферополь**, ул. Аральская, 71/88, 8 (978) 704-69-72. ИП Меринда В.И. **Сочи**, ул.Луначарского 24, 8 (918) 408-94-88, ИП Егоров Д.А. **Старый Оскол**, пр-т Алексея Угарова, 9А, +7 (920) 555 34 89, ООО «Стимул». **Тольятти**, ул. Громоной 33, 8 (917) 123-00-10, ЭКО-ТЕХНИКА. **Томск**, ул. Герцена, 76, 8 (382) 226-44-62, ИП Карпова Н.А. **Тула**, Одоевское шоссе, 78 оф. 1, 8 (4872) 39-23-96. ООО «Инструмент-Сервис». **Тула**, ул. Павшинский мост, 2, 8 (920) 274-71-77. ИП Романов Р.А. **Тюмень**, 2 км. Старотобольского тракта, 8, стр. 97, +7 (922) 260-02-70, +7 (932) 470-64-83, ИП Долматов Р.Ф. **Уфа**, пр-т Октября, д.23/5, +7 (987) 098 43 01, ООО «Согласие». **Уфа**, ул. Трамвайная, 15а, 8 (347) 298-5-222, УфаГаз. **Чебоксары**, Марпосадское шоссе, 9, 8 (8352) 38-02-22. ООО «Новый свет». **Череповец**, Гоголя, 54а, 8 (8202) 28-14-84. ИП Ермолаев Д.И. **Ярославль**, ул. Чкалова, 2, ТД «Эстет» 8 (4252) 79-58-01. ИП Клинищяк Е.В.